

MINI TONY TIGRE

cod. IGCD0529

Peg-Pérego

made in italy

USO E MANUTENZIONE **IT**

USE AND CARE **EN**

UTILISATION ET ENTRETIEN **FR**

GEBRAUCH UND WARTUNG **DE**

EMPLEO Y MANUTENCION **ES**

USO E MANUTENÇÃO **PT**

UPORABA IN VZDRŽEVANJE **SL**

BRUGSANVISNING **DA**

KÄYTTÖOHJE **FI**

BRUKSANVISNING **NO**

BRUKSANVISNING **SV**

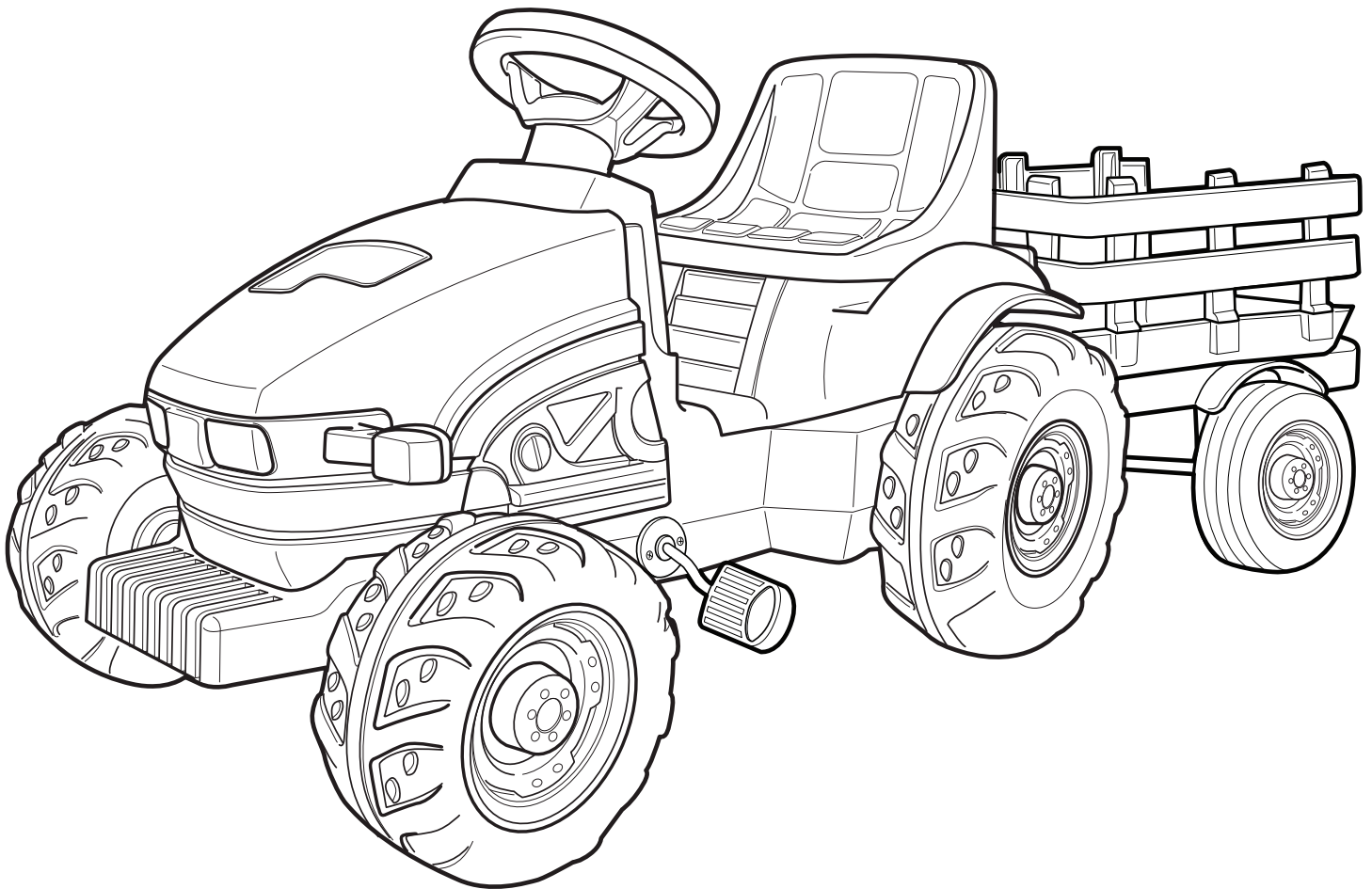
GEbruik EN ONDERHOUD **NL**

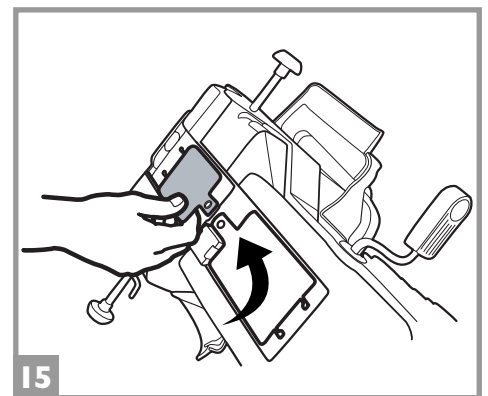
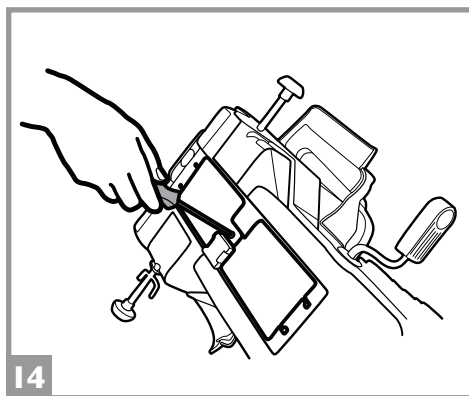
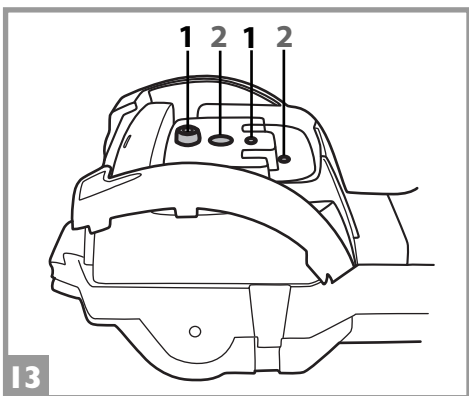
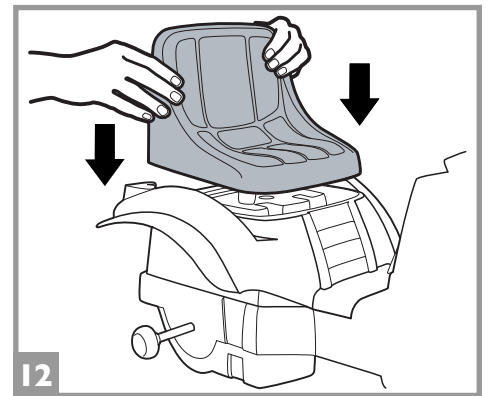
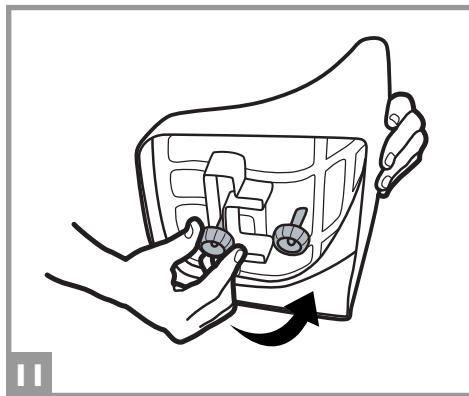
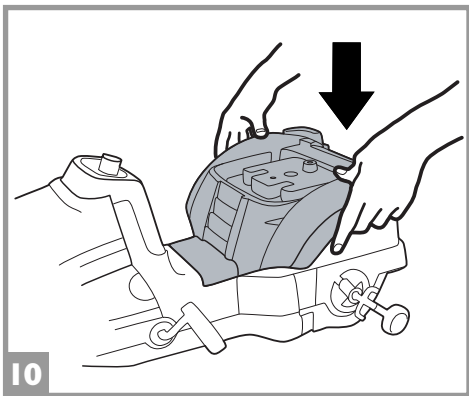
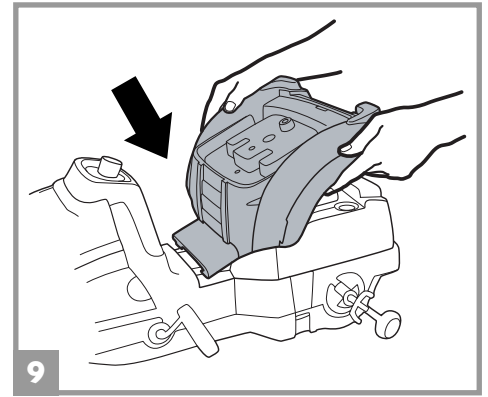
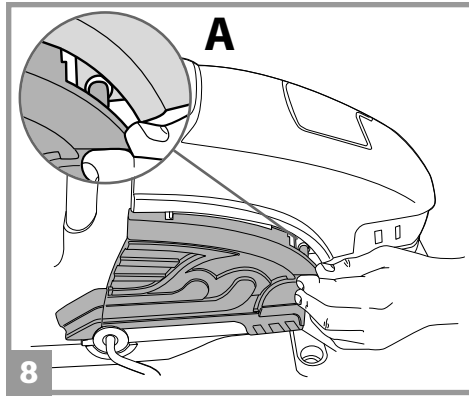
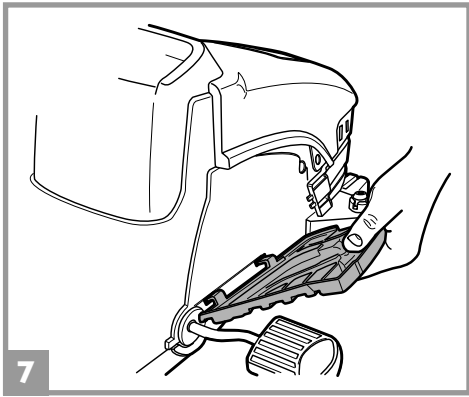
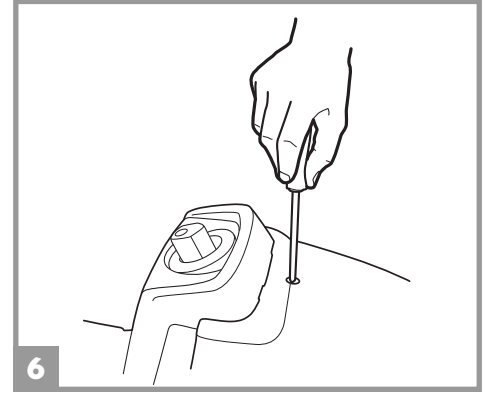
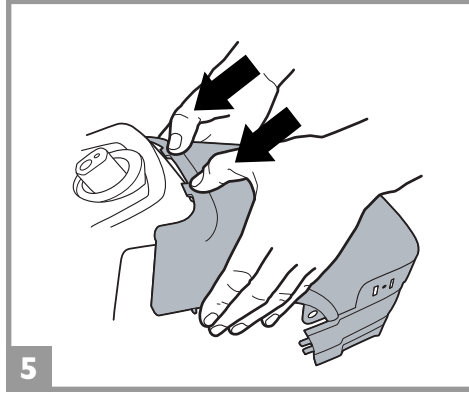
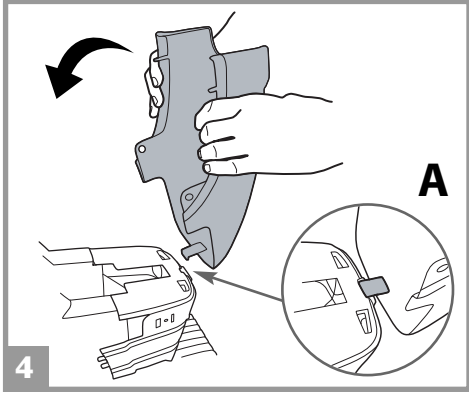
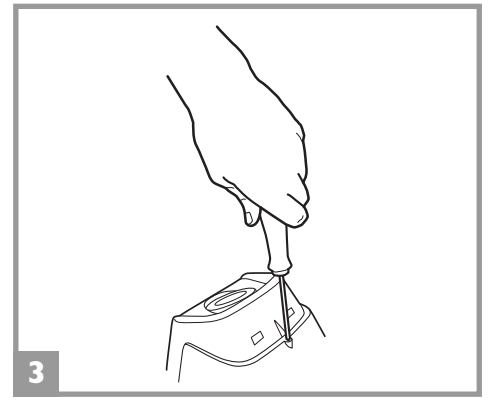
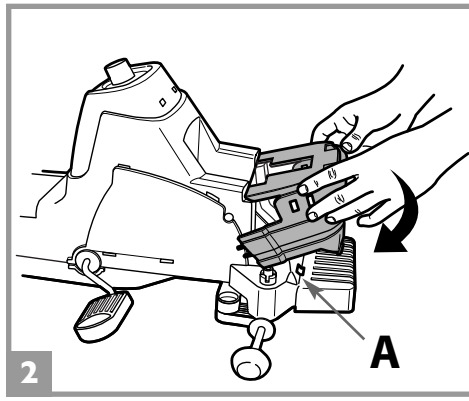
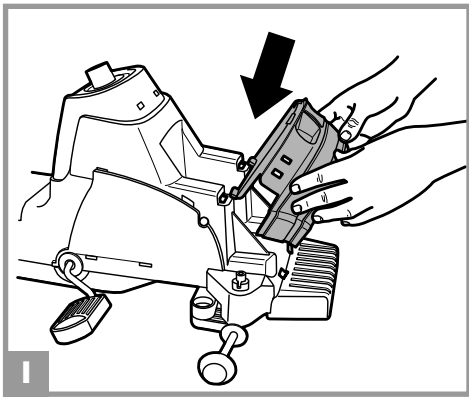
KULLANIM VE BAKIM **TR**

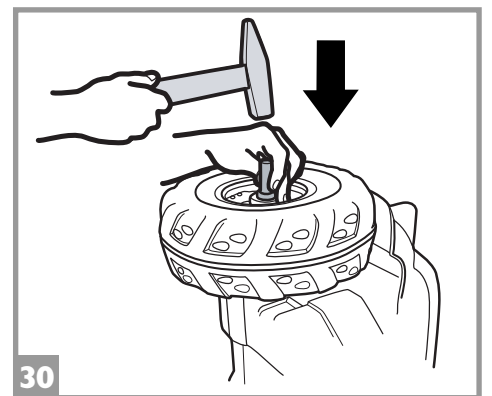
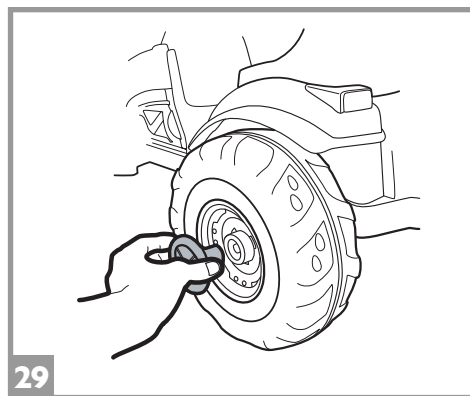
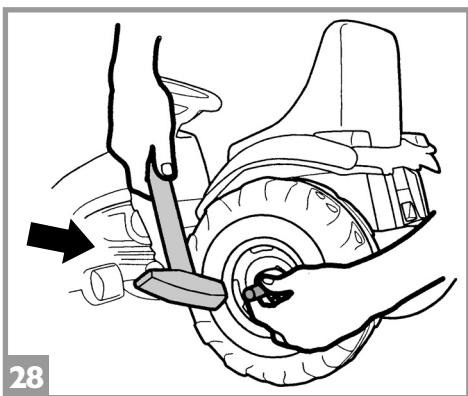
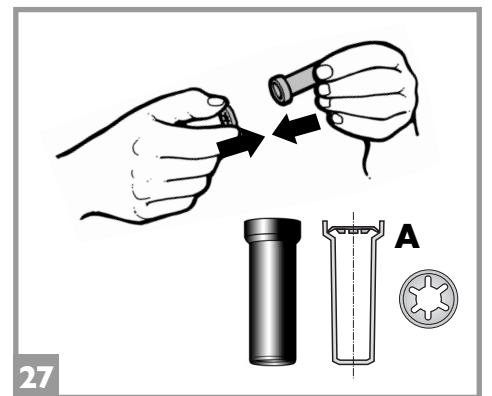
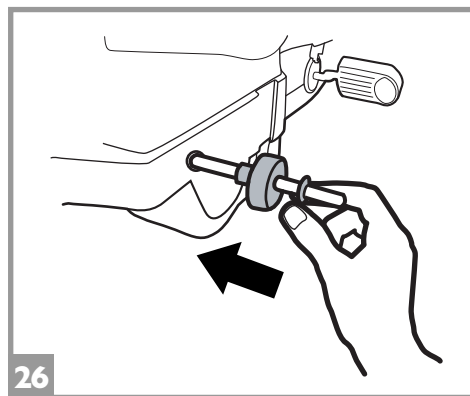
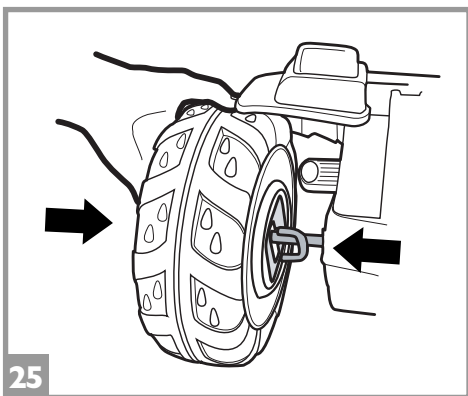
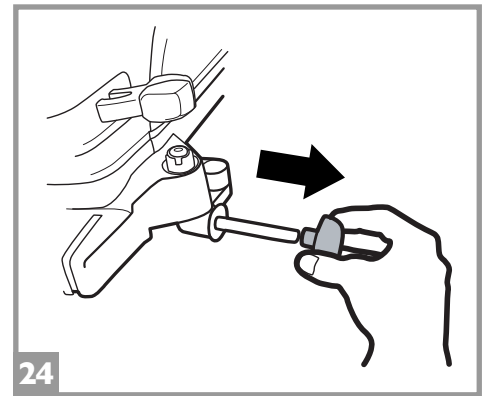
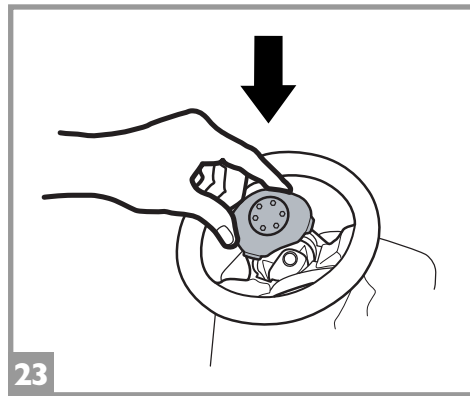
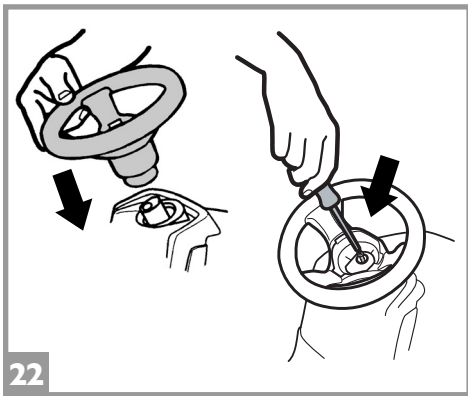
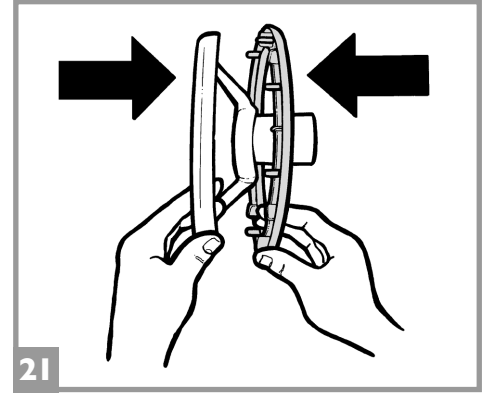
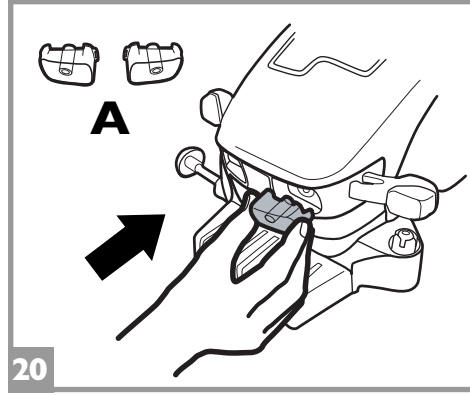
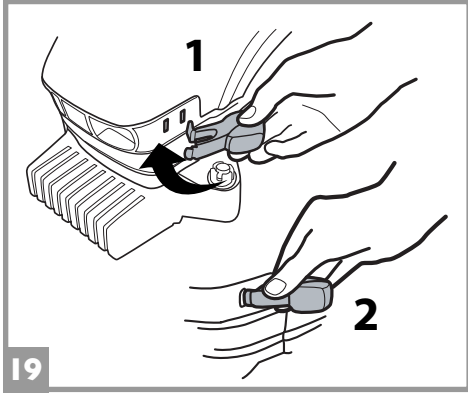
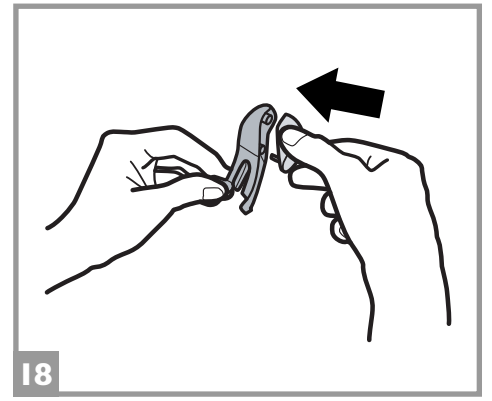
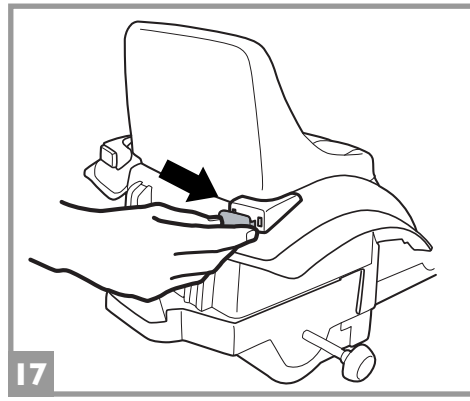
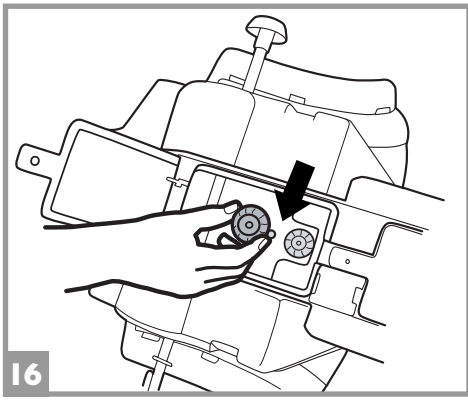
ΕΚΠΛΟΥΑΤΑЦИЯ И УХОД **RU**

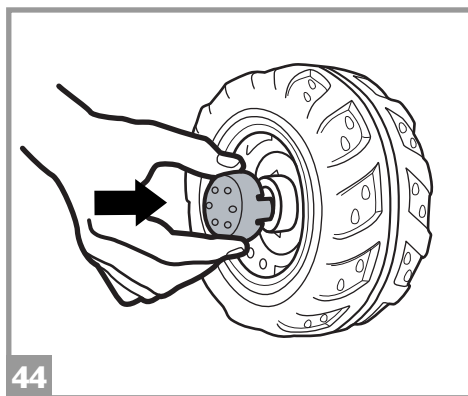
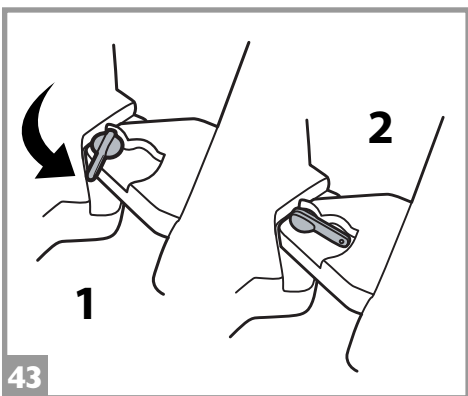
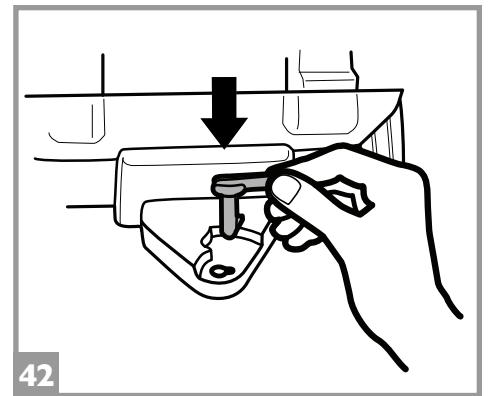
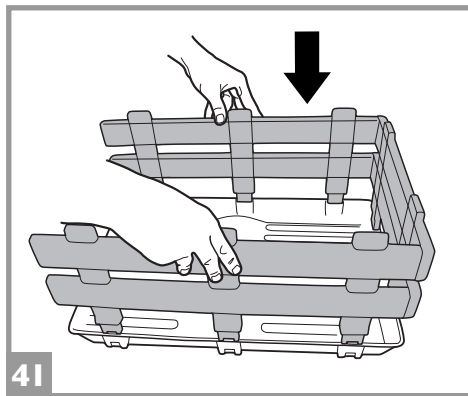
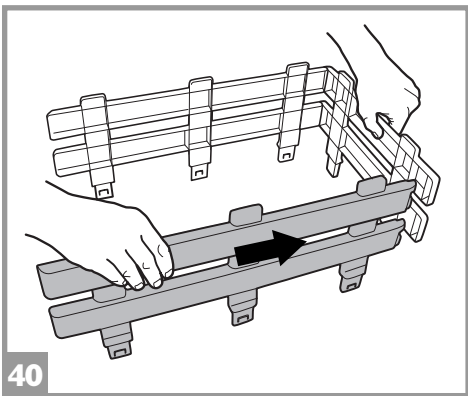
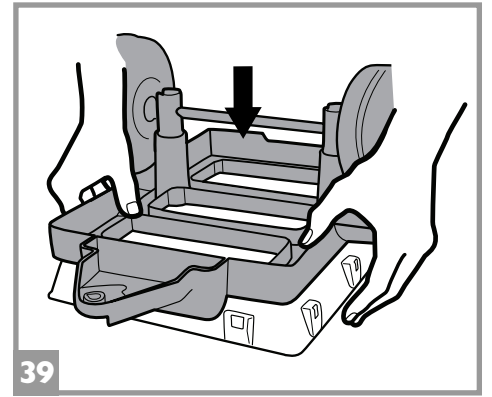
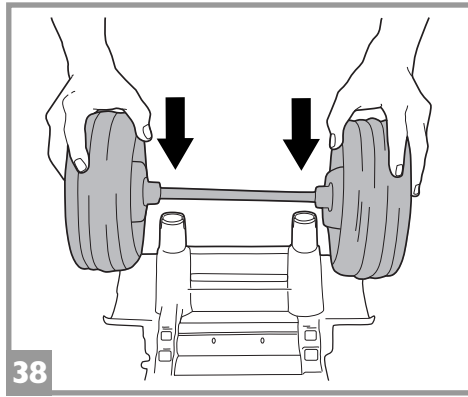
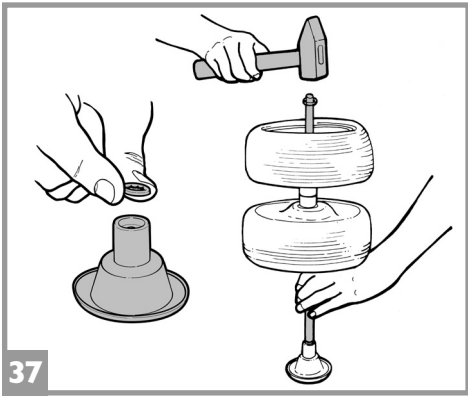
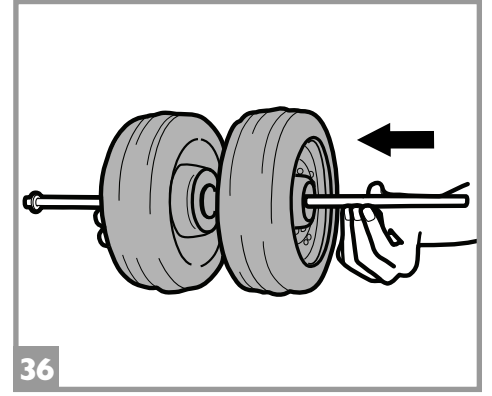
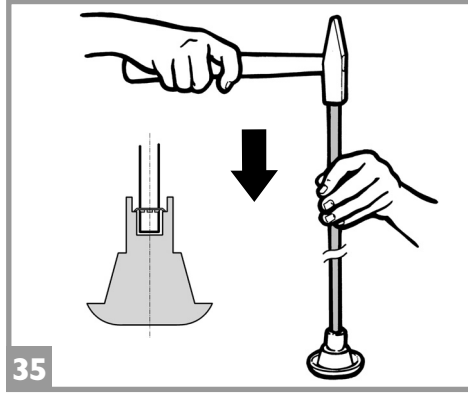
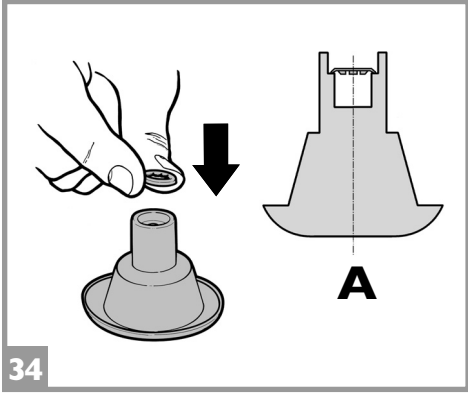
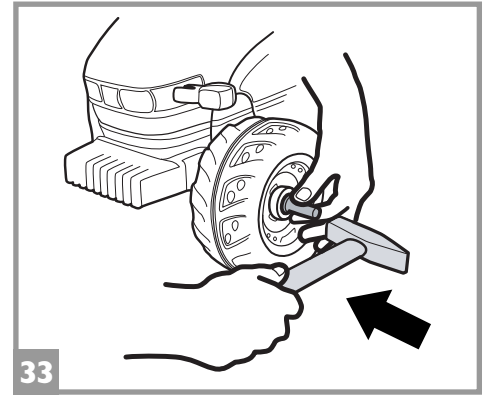
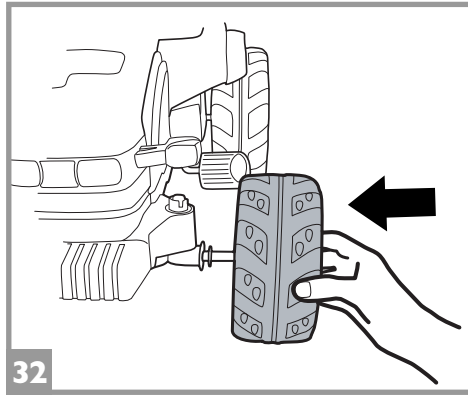
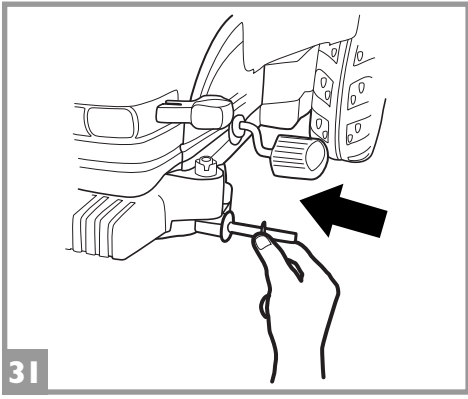
ΧΡΗΣΗ ΚΑΙ ΣΥΝΤΗΡΗΣΗ **EL**

الاستخدام و الصيانة **AR**

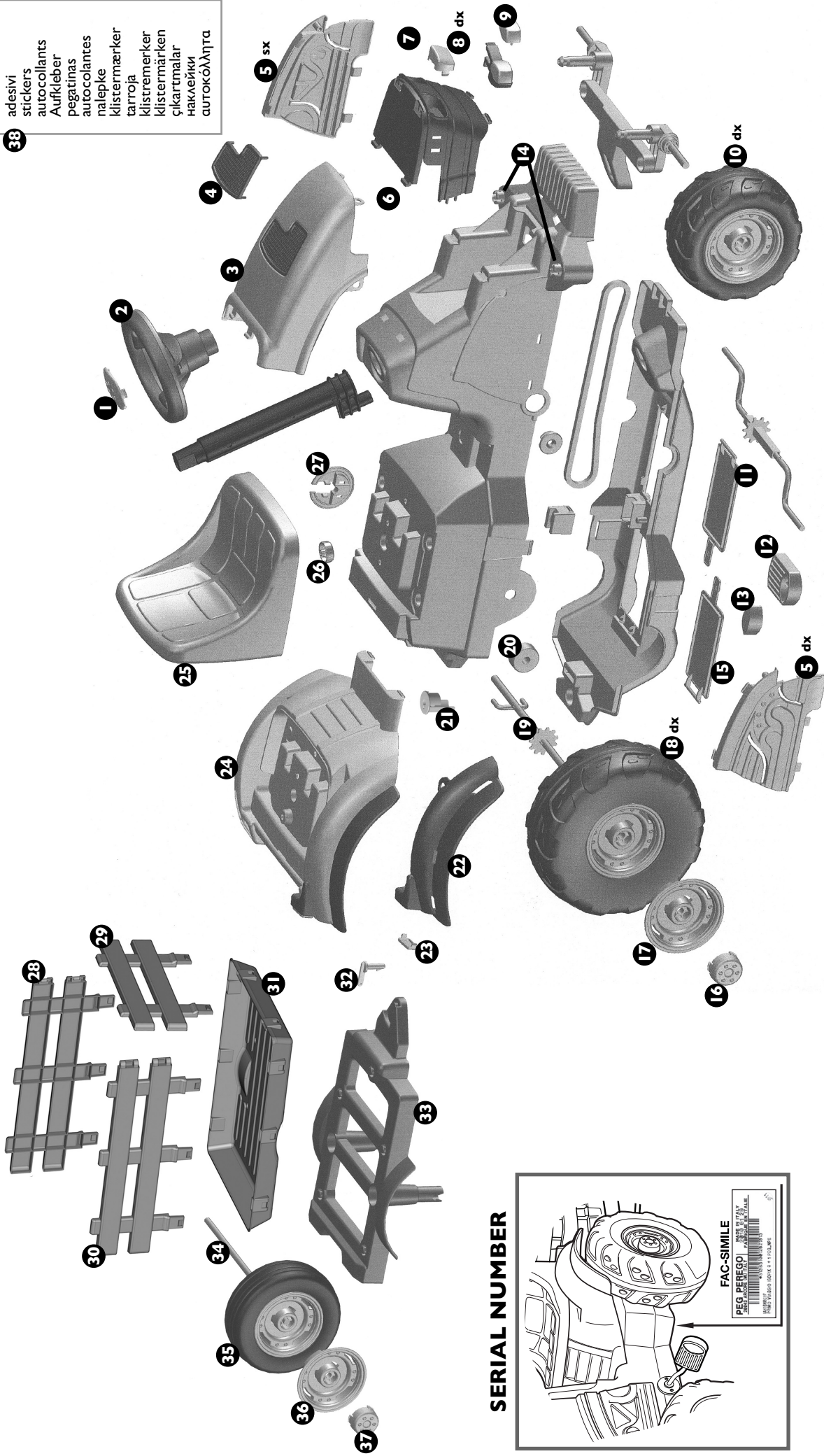






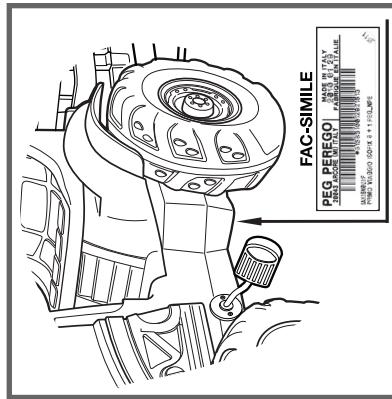


38 adesivi
stickers
autocollants
Aufkleber
pegatinas
autocollantes
nalepke
klistermærker
tarroja
klistermærker
klistermärken
čikartmālar
ჩიკარტილი
αυτοκόλλητα



- | | | | | | | | | | |
|------|--------------|-------|--------------|-------|--------------|----|------------|----|-------------|
| 1 | SPST8347GR | 8 sx | ASGI0144SNPA | 16 | SPST8345R | 23 | SPST8342RF | 32 | SPST0397R |
| 2 | ASGI0145NR | 9 | SPST8337A | 17 | SPST8344GR | 24 | SAGI8340RG | 33 | SPST8356KNP |
| 3 | SPST8335WR | 10 dx | SARP8325DNGR | 18 dx | SARP8326DNGR | 25 | SAGI8343GR | 34 | SOFF0174L30 |
| 4 | SPST8338N | 10 sx | SARP8325SNGR | 18 sx | SARP8326SNGR | 26 | SPST8207R | 35 | SARP8358NGR |
| 5 dx | SPST8339KDGR | 11 | SPST8332JNP | 19 | SOGI0036SL30 | 27 | SPST8550GP | 36 | SPST8344GR |
| 5 sx | SPST8339KSGR | 12 | SPST8313GP | 20 | SPST8354GP | 28 | SPST9074SY | 37 | SPST8345R |
| 6 | SPST8334JNP | 13 | SPST8314R | 21 | SPST8787GP | 29 | SPST9075Y | 38 | MMEV0729 |
| 7 | SPST8335 | 14 | SPST9486N | 22 dx | SPST8341DGP | 30 | SPST9074DY | | |
| 8 dx | ASGI0144DNPA | 15 | SPST8332KNP | 22 sx | SPST8341SGP | 31 | SPST9073R | | |

SERIAL NUMBER



PEG PEREGO® vi ringrazia per aver preferito questo prodotto. Da oltre 60 anni PEG PEREGO porta a spasso i bambini. Appena nati con le carrozzine, poi con i passeggini e ancora dopo, con i giocattoli a pedali e a batteria.

Scopri la gamma completa dei prodotti, le novità e altre informazioni sul mondo Peg Perego sul nostro sito

www.pegperego.com



Peg Perego S.p.A. è certificata ISO 9001.

La certificazione offre ai clienti e ai consumatori la garanzia di una trasparenza e fiducia nel modo di lavorare dell'impresa.

INFORMAZIONI IMPORTANTI

Leggete attentamente questo manuale istruzioni per familiarizzare con l'uso del modello e insegnare al vostro bambino una guida corretta, sicura e divertente. Conservare poi il manuale per ogni futuro riferimento.

In caso di cessione del prodotto a terzi assicurarsi che il libretto di istruzioni segua ed accompagni il prodotto.

- **Anni 2+**
- **Peso massimo consentito 25 kg**
- Veicolo a 1 posto

Non eccedere il peso massimo totale consentito di 25 kg. Tale limite comprende sia gli occupanti che l'eventuale carico.

Peg Perego si riserva il diritto di apportare in qualunque momento variazioni a modelli e dati presenti in questa pubblicazione, per ragioni di natura tecnica o aziendale.

DICHIARAZIONE DI CONFORMITA'

Prodotto marcato CE, progettato ed omologato nel rispetto delle direttive comunitarie applicabili, destinato ai mercati e ai paesi che recepiscono tali norme.

DENOMINAZIONE DEL PRODOTTO
MINI TONY TIGRE

CODICE IDENTIFICATIVO DEL PRODOTTO
IGCD0529

NORMATIVE di RIFERIMENTO (origine)

Directive on the safety of toys 2009/48/EC
Standard EN 71-1 + EN 71-2
Standard EN 71-3

Directive on WEEE - RAEE 2003/108/EC

Reg. (CE) n.1907/2006 (Reach) allegato XVII-51
&52 phthalates in toys

Non è conforme alle disposizioni delle norme di circolazione su strada e pertanto non può circolare su strade pubbliche.

DICHIARAZIONE di CONFORMITA'

Peg Perego S.p.A. dichiara sotto la propria responsabilità che l'articolo in oggetto è stato sottoposto a test di collaudo interni e omologato secondo le normative vigenti presso laboratori esterni ed indipendenti.

DATA E LUOGO DEL RILASCIO
Italia - 10. 10. 2011

Peg Perego S.p.A.
via A. De Gasperi, 50
20862 Arcore (MB) - ITALIA

NORME DI SICUREZZA

I nostri giocattoli sono conformi alle Norme di Sicurezza Europee per i giocattoli (requisiti di sicurezza previsti dal Consiglio della EEC) e dal "U.S. Consumer Toy Safety Specification". Sono inoltre certificati da enti notificati per la sicurezza dei giocattoli secondo direttiva 2009/48/EC. Non sono conformi alle disposizioni delle norme di circolazione su strada e pertanto non possono circolare su strade pubbliche.

- Non adatto ai bambini di età inferiore ai 24 mesi caratteristiche funzionali.
- **ATTENZIONE! NON USARE MAI** il giocattolo su strade pubbliche.
- **ATTENZIONE!** L'utilizzo del veicolo su strade pubbliche o nei pressi di corsi d'acqua o piscine o in spazi ristretti, può causare pericolo di lesioni agli utilizzatori e/o a terze parti. La supervisione di un adulto è sempre necessaria.
- I bambini devono sempre indossare scarpe durante l'uso del veicolo.
- Quando il veicolo è operativo fare attenzione affinché i bambini non mettano mani, piedi o altre parti del corpo, indumenti o altre cose, vicino alle parti in movimento.
- Vicino al veicolo non usare benzine o altre sostanze infiammabili.
- Il veicolo deve essere usato assolutamente da un solo bambino qualora non rientrasse nella categoria dei veicoli a due posti.

DIRETTIVA RAEE (solo UE)

- Questo prodotto costituisce alla fine della sua vita un rifiuto classificato RAEE e pertanto non deve essere smaltito come rifiuto urbano, bensì deve essere soggetto a raccolta differenziata;
- Consegnare il rifiuto nelle apposite, preposte isole ecologiche;
- Il bidone barrato indica che il prodotto deve essere assoggettato a raccolta differenziata.



MANUTENZIONE E CURA VEICOLO

- Non smontare o cercare di riparare il veicolo da soli. Contattare un centro assistenza Peg Perego autorizzato.
- Controllare regolarmente lo stato del veicolo. In caso di difetti accertati, il veicolo non deve essere utilizzato. Per riparazioni usare solo pezzi di ricambio originali PEG PEREGO.
- PEG PEREGO non si assume nessuna responsabilità in caso di manomissione.
- Non lasciare il veicolo vicino a fonti di calore come caloriferi, caminetti, etc.
- Proteggere il veicolo da acqua, pioggia, neve etc.
- Lubrificare periodicamente (con olio leggero) parti semovibili come cuscinetti, sterzo, ecc.
- Le superfici del veicolo possono essere pulite con un panno umido e, se necessario, con prodotti di uso domestico non abrasivi. Le operazioni di pulizia devono essere effettuate solo da adulti.
- Non smontare mai i meccanismi del veicolo se non autorizzati da PEG PEREGO.

REGOLE PER UNA GUIDA SICURA

Per la sicurezza del bambino: prima di azionare il veicolo, leggere e seguire attentamente le seguenti istruzioni.

- Insegnate al vostro bambino un uso corretto del veicolo per una guida sicura e divertente.
- Il giocattolo deve essere utilizzato con cautela, poiché richiede grande abilità, in modo da evitare cadute o collisioni che causino lesione all'utilizzatore e a terze parti.
- Prima di partire assicurarsi che il percorso sia sgombro da persone o cose.
- Guidare con le mani sul manubrio/volante e guardare sempre la strada.
- Frenare per tempo per evitare scontri.

ATTENZIONE!

- Controllare che tutte le borchie/dadi di fissaggio delle ruote siano ben salde.

SERVIZIO ASSISTENZA

PEG PEREGO offre un servizio di assistenza post-vendita, direttamente o tramite un network di centri di assistenza autorizzati, per eventuali riparazioni o sostituzioni e vendita di ricambi originali.

Per contattare un centro assistenza visitate il nostro sito
<http://global.pegperego.com/toys-site/support/>

Per qualsiasi segnalazione, è necessario possedere il numero seriale corrispondente all'articolo. Per individuare il numero seriale consultare la pagina dedicata ai pezzi di ricambio.

ISTRUZIONI DI MONTAGGIO

ATTENZIONE

LE OPERAZIONI DI MONTAGGIO DEVONO ESSERE EFFETTUATE SOLO DA ADULTI. PRESTARE ATTENZIONE A QUANDO SI ESTRAE IL VEICOLO DALL'IMBALLO. TUTTE LE VITI E I PICCOLI PEZZI SI TROVANO IN UN SACCHETTO ALL'INTERNO DELL'IMBALLO. Non utilizzare il giocattolo se risulta danneggiato dopo l'apertura dell'imballo, rivolgersi al punto vendita o chiamare il centro assistenza. Fare attenzione alla presenza di bambini durante l'operazione di montaggio a causa dei rischi derivanti dai pezzi piccoli (pericolo di ingestione) e dai sacchetti di plastica che li contengono (pericolo di soffocamento). Per il montaggio del giocattolo è necessario munirsi di cacciavite a taglio ed a stella, martello e pinza.

MONTAGGIO

- 1 • Posizionare la mascherina inserendo le linguette superiori nei due fori della scocca.
- 2 • Ruotare verso il basso la mascherina e agganciarla alla scocca inserendo le due linguette nei fori indicati dalla lettera A. Premere a fondo.
- 3 • Svitare la vite posta sul fronte della scocca come mostrato in figura e conservarla per fissare successivamente il cofano.
- 4 • Posizionare il cofano inserendo la linguetta nell'apposita sede della mascherina (vedi particolare A) e ruotare verso il basso il cofano.
- 5 • Premere per inserire le 2 linguette del cofano nelle sedi della scocca.
- 6 • Procedere ad avvitare il cofano con la vite in dotazione.
- 7 • Posizionare il finto motore inserendo le linguette inferiori nei due fori della scocca.
- 8 • Ruotare il finto motore e fissarlo premendo a fondo su tutta la parte alta. Attenzione: nel particolare A è mostrato il corretto aggancio del motore nel foro del cofano e della scocca.
- 9 • Posizionare il supporto sedile sul telaio del veicolo.
- 10 • Premere a fondo il supporto sedile fino ad agganciarlo alla scocca.
- 11 • Svitare i 2 pomoli che si trovano sotto il sedile.
- 12 • Posizionare il sedile come in figura.
- 13 • **ATTENZIONE:** il sedile è regolabile in 2 posizioni secondo l'altezza del bambino (vedi figura). Posizione 1: il sedile è più in alto e più arretrato; posizione 2: il sedile è più in basso e più avanzato.
- 14 • Ruotare il veicolo su un lato mantenendo in posizione il sedile. Svitare lo sportello del vano-catena che si trova sul fondo del veicolo.
- 15 • Aprire lo sportello per accedere ai perni di fissaggio del sedile.
- 16 • Avvitare i 2 pomoli di fissaggio del sedile come in figura. Chiudere e riavvitare lo sportello.
- 17 • Montare a scatto i 2 vetriini dei fanali posteriori.
- 18 • Assemblare le frecce come in figura.
- 19 • Montare le 2 frecce nella parte anteriore del veicolo, agendo come nelle figure 1-2 e facendo attenzione che la parte cava della freccia sia rivolta verso il basso.
- 20 • Montare a pressione i 2 fanali anteriori in maniera corretta come mostrato in figura A.
- 21 • Unire le due parti del volante.
- 22 • Posizionare il volante. Fissare il volante con la rondella e la vite in dotazione.
- 23 • Posizionare a pressione il tappo volante mostrato in figura.
- 24 • Eliminare i 4 tappi di protezione dagli assali delle ruote.
- 25 • Infilare sull'assale posteriore dal lato raffigurato, una delle due ruote grandi prestando attenzione che il disegno del battistrada risulti come

ENGLISH

- mostrato in figura ed incastrandolo in modo adeguato l'assale nel foro sagomato della ruota.
- 26 • Infilare la bussola in dotazione e una rondella dall'altra parte dell'assale (vedi figura) e procedere all'inserimento della restante ruota grande.
 - 27 • Inserire una rondella autobloccante nell'apposito attrezzo (vedi figura). **ATTENZIONE:** le linguette della rondella autobloccante devono essere rivolte verso l'interno dell'attrezzo (vedi particolare A).
 - 28 • Fissare la ruota sinistra come in figura spingendo fino a fondo la rondella autobloccante.
 - 29 • Posizionare l'attrezzo conico in dotazione sull'assale dalla parte della ruota già fissata. Posizionare il veicolo su un lato tenendo la ruota sinistra con l'attrezzo nella parte sottostante. Fare attenzione che non si sposti l'attrezzo.
 - 30 • Inserire una rondella autobloccante nell'apposito attrezzo (figura 27). **ATTENZIONE:** le linguette della rondella autobloccante devono essere rivolte verso l'interno dell'attrezzo (vedi particolare A). Fissare la ruota destra come in figura spingendo fino a fondo la rondella autobloccante.
 - 31 • Inserire una rondella sul perno dell'avantreno come mostrato in figura.
 - 32 • Inserire una delle due ruote piccole facendo attenzione al verso corretto del battistrada.
 - 33 • Inserire una rondella autobloccante nell'apposito attrezzo (figura 27). **ATTENZIONE:** le linguette della rondella autobloccante devono essere rivolte verso l'interno dell'attrezzo (vedi particolare A). Fissare la ruota come in figura, spingendo fino in fondo la rondella autobloccante. Eseguire le operazioni indicate per il fissaggio della restante ruota anteriore (figure 31-32-33).

RIMORCHIO

- 34 • Inserire una delle 4 rondelle autobloccanti (2 di scorta) nell'apposito attrezzo fornito. **ATTENZIONE:** le linguette della rondella autobloccante devono essere rivolte verso l'interno dell'attrezzo (vedi particolare A).
- 35 • Togliere l'assale dall'imballo. Togliere i tappi di protezione dell'assale. Inserire l'assale picchiando con un martello nell'apposito attrezzo fino in fondo; rimuovere successivamente l'attrezzo.
- 36 • Infilare sull'assale le 2 ruote. **ATTENZIONE:** verificare che le ruote siano infilate correttamente, ossia con i coprimozzi rivolti verso l'esterno.
- 37 • Posizionare una rondella autobloccante nell'apposito attrezzo, inserire l'assale preparato e picchiare fino in fondo.
- 38 • Infilare, premendo, il gruppo ruote sulla base del rimorchio.
- 39 • Agganciare il fondo del rimorchio (preparato in precedenza) sul cassone premendo, come mostrato in figura.
- 40 • Assemblare i 3 lati del rimorchio tenendo, rivolte verso l'esterno, le parti raffiguranti l'effetto legno.
- 41 • Posizionare i pezzi assemblati sul fondo del rimorchio incastrandoli negli appositi fori.
- 42 • Inserire il gancio rosso nell'apposito foro del rimorchio (vedi figura).
- 43 • Agganciare il rimorchio sul retro del trattore, ruotando il perno rosso. Figura 1: il rimorchio può essere sganciato; figura 2: il rimorchio è bloccato. **ATTENZIONE:** Il rimorchio può contenere oggetti per un massimo di 5 Kg.
- 44 • Applicare i 2 copriborchie alle ruote del rimorchio (Attenzione, nell'imballo trovate 6 copriborchie; le rimanenti 4 sono da applicare alle ruote del trattore).

Thank you for choosing a PEG PEREGO® product. For over 60 years PEG PEREGO have been with you as you take your children out - in carriages just after they are born, then in strollers, and later on in pedal and battery-powered toys

Discover our complete range of products, news and other information about the Peg Perego world on our web site.

www.pegperego.com



Peg Perego S.p.A. is ISO 9001 certified.

This certification provides customers and consumers with a guarantee of transparency and assurance about the company's working procedures.

IMPORTANT INFORMATION

Read this instruction manual carefully to learn how to use the vehicle and teach your child to drive it properly and safely while enjoying it at the same time. Keep the manual safe for future reference.

If you transfer this product to another user, make sure to include this instructions booklet.

- **Ages 2+**
- **Maximum allowable weight 25 kg**
- One-seat vehicle

Do not exceed the maximum allowable weight of 25 kg. This limit includes both the occupant and the load (if any).

Peg Perego reserve the right to make changes to the models and information in the present publication at any time, for technical or company reasons.

DECLARATION OF CONFORMITY

A CE marked product, designed and type-approved in compliance with the applicable EU directives, intended for the markets and countries implementing such standards.

PRODUCT NAME
MINI TONY TIGRE

PRODUCT IDENTIFICATION CODE
IGCD0529

REFERENCE STANDARD (origin)

Directive on the safety of toys 2009/48/EC
Standard EN 71-1 + EN 71-2
Standard EN 71-3

Directive on WEEE - RAEE 2003/108/EC

Reg. (CE) n.1907/2006 (Reach) allegato XVII-51 & 52 phthalates in toys

The vehicle is not compliant with the requirements of road transport standards and consequently cannot travel on public roads.

DECLARATION of CONFORMITY

Peg Perego S.p.A. declares under its own responsibility that the item in question has been subjected to internal operational tests and approved according to the standards in force at external, independent laboratories.

PLACE AND DATE OF ISSUE
Italy - 10. 10. 2011

Peg Perego S.p.A.
via A. De Gasperi 50
20862 Arcore (MB) - ITALIA

SAFETY STANDARDS

Our toys are compliant with European Safety Standards for toys (safety requirements stipulated by the EEC Council) and with the "U.S. Consumer Toy Safety Specification". They are also certified by notified toy safety bodies in accordance with Directive 2009/48/EC. They are not compliant with the requirements of road transport standards and consequently cannot travel on public roads.

- Not suitable for children younger than 24 months of age for functional reasons.
- **CAUTION! DO NOT, UNDER ANY CIRCUMSTANCE, use this toy on public roads.**
- **WARNING!** Using the vehicle on public roads, in narrow spaces or near watercourses and swimming pools may cause injury to the users and/or third parties. Adult supervision is always necessary.
- Children must always wear shoes when using the vehicle.
- When the vehicle is in operation make sure that children do not put their hands, feet, other body parts, clothing, or other objects close to the moving parts.
- Do not use petrol or other flammable substances close to the vehicle.
- The vehicle must be only be used by a single child unless it is classed as a two-seater vehicle.

WEEE DIRECTIVE (EU only)

- At the end of its useful life, this product is classed as Waste Electrical and Electronic Equipment (WEEE) and must therefore not be disposed of as urban waste but instead taken to a designated separated waste collection facility.
- Take it to an appropriate collection centre.
- The barred dustbin symbol indicates that the product must undergo sorted waste collection.



MAINTENANCE AND VEHICLE CARE

- Do not disassemble or try to repair the vehicle on your own. Contact an authorised Peg Perego customer support centre.
- Regularly check the conditions of the vehicle. In case of fault, do not try to use the vehicle. For repair use only original PEG PEREGO's spare parts.
- PEG PEREGO assumes no liability if the product as been tampered with.
- Do not leave vehicle near sources of heat such as radiators, stoves, fireplaces, etc.
- Protect vehicle from water, rain, snow, etc.
- Periodically lubricate (with a light weight oil) moving parts, such as wheel bearings, steering linkages, and chains at points of rotation or where they come in contact.
- The vehicle's surface can be cleaned with a dampcloth. Do not use abrasive cleaners. The cleaning must be carried out by adults only.
- Never disassemble the vehicles mechanisms unless authorized by PEG PEREGO.

RULES FOR SAFE DRIVING

For the safety of the child, before starting up the vehicle read and carefully follow the following instructions.

- Teach the child how to use the vehicle properly for safe and enjoyable driving.
- The toy must be used with caution, as it requires substantial dexterity in order to avoid falls or collisions which could cause injuries to the user or third parties.
- Before starting, check that there are no people or objects obstructing the vehicle's path.
- Drive with hands on the handlebars/steering wheel and always watch the road ahead.
- Brake in good time to avoid collisions.

WARNING!

- Check that all the wheel fixing studs/nuts are fastened properly.

ASSEMBLY INSTRUCTIONS

WARNING

ASSEMBLY MUST ONLY BE CARRIED OUT BY ADULTS. TAKE CARE WHEN REMOVING THE VEHICLE FROM ITS PACKAGING. ALL THE SCREWS AND SMALL PARTS ARE CONTAINED IN A BAG INSIDE THE PACKAGING.

Do not use the toy if you find it damaged after opening the packaging. Contact the shop where you bought it or the customer support centre.

Take care in the presence of children while assembling the toy, given the risks caused by small parts (ingestion hazard) and the plastic bags that contain them (choking hazard).

To assemble the toy, you will need a flat-head screwdriver, a Phillips screwdriver, a hammer, and a pair of pliers.

ASSEMBLY

- 1 • Position the grill with the upper tabs in the two openings in the chassis.
- 2 • Pull the grill downwards and fasten it to the chassis, inserting the two tabs into the openings shown by Letter A. Press all the way in.
- 3 • Loosen the screw on the front of the chassis as shown in the figure. Set the screw aside to use in fastening the hood later.
- 4 • Position the hood by inserting the tab into the opening in the frame (see detail A). Turn the hood downward.
- 5 • Press the 2 tabs on the hood into the openings in the chassis.
- 6 • Fasten the hood into place, using the supplied screw.
- 7 • Position the toy motor by inserting the lower tabs into the two openings in the chassis.
- 8 • Pull the toy motor into its position, and fasten it by pressing the upper part all the way down. Note: Detail A shows the correct way to fasten the motor to the opening in the hood and the chassis.
- 9 • Position the seat support on the vehicle frame.
- 10 • Push the seat support down fully until it locks onto the frame.
- 11 • Unscrew the 2 knobs under the seat.
- 12 • Position the seat as shown in the figure.
- 13 • **IMPORTANT:** the seat can be adjusted to 2 positions depending on the height of the child (see figure). Position 1: the seat is higher and further back. Position 2: the seat is lower and further forward.
- 14 • Turn the vehicle on its side, keeping the seat in position. Unscrew the chain cover under the vehicle.
- 15 • Open the cover to access the seat fixing screws.
- 16 • Screw on the two seat fixing knobs as shown in the figure. Close and screw on the cover.
- 17 • Snap on the 2 rear lights.
- 18 • Assemble the indicators as shown in the figure.
- 19 • Fit the 2 indicators at the front of the vehicle, as shown in figures 1-2, taking care that the hollow part of the indicator is facing down.
- 20 • Press on the 2 headlights as shown in detail A.
- 21 • Connected the two parts of the steering wheel.
- 22 • Position the steering wheel. Fix the steering wheel with the screw and washer provided.
- 23 • Push on the steering wheel cap as shown in the figure.
- 24 • Remove the 4 protective caps from the wheel axles.
- 25 • Fit one of the large wheels onto the axle from the side illustrated in the figure. Ensure that the wheel tread is oriented as shown. Insert the axle into the shaped hole in the wheel.
- 26 • Slide the bush provided and a washer onto the other end of the axle (see figure) and proceed to fit the remaining large wheel.
- 27 • Insert a self-locking washer into the special tool (see figure). **IMPORTANT:** the washer flanges must be orientated towards the inside of the tool (see detail A).
- 28 • Fit the left wheel as shown in the figure, pushing the self-locking washer on fully.
- 29 • Position the conical tool provided on the axle of the previously fitted wheel. Position the vehicle on its side with the left wheel and the tool at the bottom. Ensure that the tool does not move out of position.
- 30 • Insert a self-locking washer into the tool (figure 27). **IMPORTANT:** the washer flanges must be orientated towards the inside of the tool (see detail A). Fix the right wheel as shown, pushing the self-locking washer on fully.
- 31 • Insert a washer onto the fore-carriage spindle as shown in the figure.
- 32 • Insert one of the two small wheels, ensuring that the wheel tread is correctly oriented.
- 33 • Insert a self-locking washer into the tool (figure 27). **IMPORTANT:** the washer flanges must be orientated towards the inside of the tool (see detail A). Fix the wheel as shown in the figure, pushing the self-locking washer on fully. Follow the same instructions (figures 31-32-33) to fix the remaining front wheel.

TRAILER

- 34 • Insert one of the 4 self-locking washers (the tractor comes with 2 spare washers) into the special tool provided with the tractor. **ATTENTION:** the tabs on the self-locking washer must be turned towards the interior of the tool (see detail A).
- 35 • Remove the axle from the packing. Remove the protective caps from the axle. Insert the axle by pounding the special tool all the way in using a hammer. Remove the tool.
- 36 • Slide the 2 wheels onto the axle. **IMPORTANT:** check that the wheels are correctly inserted, with the hub caps facing out.
- 37 • Place a self-locking washer in the special tool, and insert the prepared axle, pounding it all the way in.
- 38 • Attach the wheel unit to the base of the trailer by pressing on it.
- 39 • Attach the bottom of the trailer (prepared beforehand) to the bed by pressing, as shown in the figure.
- 40 • Assemble the 3 sides of the trailer, ensuring that the parts with the wooden effect are facing outwards.
- 41 • Fit the assembled parts into the slots in the base of the trailer.
- 42 • Insert the red coupling into the hole on the trailer (see figure).
- 43 • Couple the trailer onto the back of the tractor, rotating the red lever. Figure 1: the trailer can be uncoupled; figure 2: the trailer coupled. **WARNING:** The trailer will hold a load weighing up to 5 kg.
- 44 • Attach the 2 hubcaps to the wheels on the trailer (Attention, in the packaging you will find 6 hubcaps; the remaining 4 are to be attached to the wheels of the tractor).

FRANÇAIS

PEG PEREGO® vous remercie d'avoir choisi ce produit. Depuis plus de 60 ans, PEG PEREGO accompagne les promenades des enfants. Dès leur naissance, avec les landaus puis avec les poussettes et plus tard, avec les jouets à pédales et à batterie.

Découvrez sur notre site la gamme complète des produits, les nouveautés et d'autres renseignements sur le monde Peg Perego.

www.pegperego.com



La société Peg Perego S.p.A. est certifiée ISO 9001.

La certification garantit aux clients et aux consommateurs la transparence et la fiabilité des méthodes de travail de l'entreprise.

RECOMMANDATIONS IMPORTANTES

Lisez attentivement ce manuel d'instructions pour vous familiariser avec le modèle et apprendre à votre enfant à le conduire de façon correcte, amusante et en toute sécurité. Conserver ensuite ce manuel pour pouvoir vous y référer à l'avenir.

Si le produit est confié à des tiers, assurez-vous qu'il soit accompagné du manuel d'instructions.

- **Âge 2+**
- **Poids maximal autorisé 25 kg**
- Véhicule à 1 place

Ne pas dépasser le poids maximal autorisé de 25 kg. Cette limite s'applique aussi bien aux conducteurs qu'à l'éventuel chargement.

Peg Perego se réserve le droit d'apporter, à tout moment, des modifications aux modèles et aux données figurant dans ce livret, pour des raisons de caractère technique ou de management.

DECLARATION DE CONFORMITE

Produit marqué CE, conçu et homologué conformément aux directives communautaires applicables, destiné aux marchés et pays de transposition de ces normes.

DENOMINATION DU PRODUIT
MINI TONY TIGRE

CODE D'IDENTIFICATION DU PRODUIT
IGCD0529

REFERENCES NORMATIVES (origine)

Directive on the safety of toys 2009/48/EC
Standard EN 71-1 + EN 71-2
Standard EN 71-3

Directive on WEEE - RAEE 2003/108/EC

Reg. (CE) n.1907/2006 (Reach) allegato XVII-51 &52
phthalates in toys

Ce produit n'est pas conforme aux normes de circulation routière et, par conséquent, ne doit pas circuler sur les voies publiques.

DECLARATION DE CONFORMITE

Peg Perego S.p.A. déclare sous son entière responsabilité que l'article ci-dessus référencé a été soumis à des essais internes et a été homologué auprès de laboratoires externes et indépendants, conformément aux normes en vigueur.

DATE ET LIEU DE DELIVRANCE
Italie - 10. 10. 2011

Peg Perego S.p.A.
Via A. De Gasperi, 50
20862 Arcore (MB) - ITALIA

NORMES DE SECURITE

Nos jouets sont conformes aux normes de sécurité européennes sur les jouets (conditions essentielles de sécurité prévues par le Conseil de l'EEC) et par l'« U.S. Consumer Toy Safety Specification ». Ils sont par ailleurs certifiés par des organismes agréés en matière de sécurité des jouets, conformément à la directive 2009/48/CE. Ces produits ne sont pas conformes aux normes de circulation routière et, par conséquent, ne doivent pas circuler sur les voies publiques.

- De par ses caractéristiques fonctionnelles, ne convient pas aux enfants de moins de 24 mois.
- **ATTENTION ! NE JAMAIS UTILISER** le jouet sur la voie publique.
- **ATTENTION !** L'utilisation du véhicule sur routes publiques ou à proximité de cours d'eau ou de piscines ou en espaces confinés peut entraîner un risque de lésion pour les utilisateurs et/ou les tierces parties. La surveillance d'un adulte est toujours nécessaire.
- Les enfants doivent toujours porter des chaussures lorsqu'ils jouent avec le véhicule.
- Quand le véhicule est en fonction, veillez à ce que les enfants ne mettent pas les mains, les pieds ou autres parties du corps, ni des vêtements ou autres objets près des parties en mouvement.
- Ne jamais utiliser d'essence ou autres substances inflammables à proximité du véhicule.
- Si le véhicule n'appartient pas à la catégorie des véhicules à deux places, il devra impérativement n'être utilisé que par un seul enfant.

DIRECTIVE RAEE (UE seulement)

- A la fin de sa vie, ce produit constitue un déchet classé RAEE et, par conséquent, ne doit pas être éliminé comme déchet urbain mais doit faire l'objet du tri sélectif des déchets;
- Déposer le déchet dans les conteneurs écologiques des déchetteries prévus à cet effet;
- La poubelle barrée indique que le produit doit faire l'objet du tri sélectif des déchets.



ENTRETIEN ET SOIN DU VEHICULE

- Éviter de démonter ou de tenter de réparer le véhicule de votre propre initiative. Contactez un centre d'assistance agréé Peg Perego.
- Contrôler régulièrement l'état du véhicule. Si l'on trouve des défauts, le véhicule ne devra pas être utilisé. Pour les réparations, n'utiliser que des pièces de rechange d'origine PEG PEREGO.
- PEG PEREGO décline toute responsabilité en cas de mauvaise.
- Ne pas laisser le véhicule à proximité de sources de chaleur comme des radiateurs, des cheminées, etc.
- Protéger le véhicule de l'eau, de la pluie, de la neige, etc.
- Lubrifier périodiquement (avec une huile légère) les parties mobiles comme roulements à billes, direction, chain, etc.
- Les surfaces du véhicule peuvent être nettoyées avec un chiffon humide et, s'il est nécessaire, avec des produits d'emploi domestique. Les opérations de nettoyage doivent être effectuées exclusivement par des adultes.
- Ne jamais démonter les mécanismes du véhicule, sauf autorisation de PEG PEREGO.

REGLES POUR UNE CONDUITE EN TOUTE SECURITE

Pour la sécurité de l'enfant: avant de mettre en marche le véhicule, lire et suivre attentivement les instructions suivantes:

- apprenez à l'enfant à utiliser correctement le véhicule pour garantir une conduite amusante en toute sécurité.
- l'usage du jouet requérant une grande habileté, il doit être utilisé avec prudence de façon à éviter des chutes ou des collisions pouvant causer des lésions à l'utilisateur ou à des tiers.
- avant de démarrer, vérifier qu'il n'y ait pas d'obstacle et que personne ne se trouve sur le parcours.
- conduire avec les mains sur le guidon/volant et toujours regarder la route.
- freiner à temps pour éviter les chocs.

ATTENTION!

- Contrôler si toutes les plaques/écrous de fixation des roues sont bien serrés.

SERVICE D'ASSISTANCE

PEG PEREGO offre un service d'assistance après-vente, directement ou par le biais de centres d'assistance agréés, pour toute réparation, remplacement et achat de pièces de rechange originales.

Pour contacter un centre d'assistance, visitez notre site <http://global.pegperego.com/toys-site/support/>

Pour toute communication, avoir à disposition le numéro de série de l'article. Pour trouver le numéro de série, consulter la page consacrée aux pièces de rechange.

GARANTIE

Nos véhicules sont garantis pendant une période de 24 mois à compter de la date d'achat (le ticket de caisse faisant foi) contre vice ou défaut de fabrication, à l'exception de la batterie et du chargeur (se reporter aux instructions d'utilisation détaillées dans cette notice).

La garantie s'applique dans le cadre d'une utilisation normale du véhicule, le fabricant se réservant le droit d'expertiser les pièces.

Le fabricant ne saurait en aucune manière être tenu responsable en cas:

- de non respect des recommandations de ce manuel d'utilisation.
- de mauvaise utilisation du véhicule ou d'endommagements accidentels.
- de modifications techniques du véhicule qui pourraient endommager le véhicule et entraîner de graves dangers pour la sécurité de l'enfant.
- d'usure normale des pièces (exemples: roues).

Conserver cette notice d'utilisation durant toute la durée de vie du véhicule.

INSTRUCTIONS POUR LE MONTAGE

ATTENTION!

LE MONTAGE DOIT ETRE EFFECTUE UNIQUEMENT PAR UN ADULTE.

DEBALLEZ LE VEHICULE AVEC PRECAUTION. TOUTES LES VIS ET LES PETITES PIECES SONT DANS UN SACHET DANS L'EMBALLAGE.

Ne pas utiliser le produit s'il est endommagé à l'ouverture de l'emballage, contacter le service après-vente ou téléphoner au centre d'assistance.

Tenir les enfants à l'écart lors de l'opération de montage, car il existe des risques liés aux petites pièces (risque d'ingestion) et aux sachets en plastique qui les contiennent (risque d'étouffement).

Pour le montage du jeu, se munir de tournevis plats et cruciformes, d'un marteau et d'une pince.

MONTAGE

- 1 • Monter le couvre-radiateur en insérant les languettes supérieures dans les deux trous de la coque.
- 2 • Faire pivoter le couvre-radiateur vers le bas et l'accrocher à la coque en insérant les deux languettes dans les trous indiqués par la lettre A. Appuyer à fond.
- 3 • Dévisser la vis sur la partie antérieure de la coque comme indiqué sur la figure et la conserver pour la fixation future du capot.
- 4 • Positionner le capot en insérant la languette dans le logement du cache prévu à cet effet (voir figure A) et tourner vers le bas du capot.
- 5 • Appuyer pour insérer les 2 languettes dans le logement de la coque.
- 6 • Visser le capot à l'aide de la vis fournie.
- 7 • Monter le faux moteur en insérant les languettes inférieures dans les deux trous de la coque.
- 8 • Faire pivoter le faux moteur et le fixer en appuyant à fond sur toute sa partie supérieure. Attention : le détail A illustre le montage correct du moteur dans le trou du capot et de la coque.
- 9 • Placer le support du siège sur le châssis du véhicule.
- 10 • Pousser le support du siège à fond jusqu'à l'accrocher à la coque.
- 11 • Dévisser les 2 poignées situées sous le siège.
- 12 • Placer le siège comme indiqué sur la figure.
- 13 • ATTENTION : le siège est réglable en 2 positions en fonction de la hauteur de l'enfant (voir la figure). Position 1 : le siège est plus haut et en arrière. Position 2 : le siège est plus bas et en avant.
- 14 • Coucher le véhicule sur un flanc en maintenant le siège en position. Dévisser le couvercle du compartiment de la chaîne situé sous le véhicule.
- 15 • Ouvrir le couvercle pour accéder aux poignées de fixation du siège.
- 16 • Visser les 2 poignées de fixation du siège comme indiqué sur la figure. Fermer et revisser le couvercle.
- 17 • Enclencher les 2 verres des phares arrière.
- 18 • Assembler les clignotants comme indiqué sur la figure.
- 19 • Monter les 2 clignotants à l'avant du véhicule comme indiqué sur les figures 1-2 et en veillant à ce que la partie creuse du clignotant soit tournée vers le bas.
- 20 • Monter correctement par pression les 2 phares avant comme indiqué sur la figure A.
- 21 • Assembler les deux parties du volant.
- 22 • Mettre le volant en place. Fixer le volant avec la rondelle et la vis fournies.
- 23 • Monter par pression le bouchon du volant comme indiqué sur la figure.
- 24 • Éliminer les 4 bouchons de protection des essieux.
- 25 • Sur l'essieu arrière, enfiler une des deux grandes roues par le côté représenté en veillant à ce que la bande de roulement soit comme sur la figure et en encastrant correctement l'essieu dans le trou façonné de la roue.
- 26 • Enfiler la douille fournie et une rondelle de l'autre côté de l'essieu (voir la figure) et insérer l'autre grande roue.
- 27 • Insérer une rondelle à blocage automatique dans l'outil adéquat (voir la figure). ATTENTION : les languettes de la rondelle à blocage automatique doivent être tournées vers l'intérieur de l'outil (voir le détail A).
- 28 • Fixer la roue gauche comme indiqué sur la figure en enfonçant complètement la rondelle à blocage automatique.
- 29 • Placer l'outil conique fourni sur l'essieu par la partie de la roue qui a déjà été fixée. Coucher le véhicule sur un flanc en tenant la roue gauche, outil en dessous. Veiller à ce que l'outil ne se déplace pas.
- 30 • Insérer une rondelle à blocage automatique dans

DEUTSCH

l'outil adéquat (figure 27). ATTENTION : les languettes de la rondelle à blocage automatique doivent être tournées vers l'intérieur de l'outil (voir le détail A). Fixer la roue droite comme indiqué sur la figure en enfonçant complètement la rondelle à blocage automatique.

- 31 • Insérer une rondelle sur la cheville de l'avant-train comme indiqué sur la figure.
- 32 • Insérer une des deux petites roues en veillant au sens de la bande de roulement.
- 33 • Insérer une rondelle à blocage automatique dans l'outil adéquat (figure 27) ATTENTION : les languettes de la rondelle à blocage automatique doivent être tournées vers l'intérieur de l'outil (voir le détail A). Fixer la roue comme indiqué sur la figure en enfonçant complètement la rondelle à blocage automatique. Exécuter les opérations indiquées pour fixer l'autre roue avant (figures 31-32-33).

REMORQUE

- 34 • Insérer une des 4 rondelles à blocage automatique (2 de réserve) dans l'outil spécial fourni. ATTENTION : les languettes de la rondelle à blocage automatique doivent être tournées vers l'intérieur de l'outil (voir détail A).
- 35 • Sortir l'essieu de l'emballage. Retirer les bouchons de protection de l'essieu. Marteler l'essieu pour l'insérer complètement dans l'outil spécial, puis retirer l'outil.
- 36 • Enfiler les 2 roues sur l'essieu. ATTENTION : s'assurer que les roues sont enfilées correctement, à savoir les enjoliveurs tournés vers l'extérieur.
- 37 • Placer une rondelle à blocage automatique dans l'outil spécial, insérer l'essieu préparé et le marteler jusqu'à insertion complète.
- 38 • Enfiler par pression le groupe des roues sur la base de la remorque.
- 39 • Accrocher le fond de la remorque (préparée auparavant) sur la benne en appuyant comme indiqué sur la figure.
- 40 • Assembler les 3 flancs de la remorque en plaçant vers l'extérieur les côtés où l'effet bois est représenté.
- 41 • Positionner les pièces assemblées sur la partie inférieure de la remorque en les enclenchant dans les trous prévus à cet effet.
- 42 • Insérer le crochet rouge dans le trou adéquat de la remorque (voir la figure).
- 43 • Accrocher la remorque à l'arrière du tracteur en faisant pivoter la cheville rouge. Figure 1 : la remorque peut être décrochée ; figure 2 : la remorque est bloquée. ATTENTION: La remorque peut contenir des objets pour un poids maximum de 5 kg.
- 44 • Appliquer les 2 enjoliveurs aux roues de la remorque (Attention ! Vous trouverez 6 enjoliveurs dans l'emballage ; les 4 autres doivent être appliqués aux roues du tracteur).

PEG PEREGO® bedankt sich für den Kauf dieses Produktes. Seit über 60 Jahren führt PEG PEREGO die Kinder spazieren. Als Neugeborene im Kinderwagen, dann im Kindersportwagen und später mit den Tret- und Batterie-Spielfahrzeugen.

Entdecken Sie die komplette Produktreihe, die Neuheiten und weitere Informationen über die Welt von Peg Perego auf unserer Webseite

www.pegperego.com



Peg-Pérego S.p.A. besitzt das Zertifikat ISO 9001.

Die Zertifizierung garantiert den Kunden und Konsumenten Transparenz und sichert das Vertrauen in die Arbeitsweise des Unternehmens.

WICHTIGE INFORMATIONEN

Bitte lesen Sie aufmerksam die Bedienungsanleitung durch, um sich mit dem Gebrauch des Modells vertraut zu machen und um Ihrem Kind den richtigen, sicheren und unterhaltsamen Umgang damit zeigen zu können. Bitte bewahren Sie das Handbuch auch für spätere Hinweise auf.

Stellen Sie bei einer Überlassung des Produkts an eine dritte Partei sicher, dass die Betriebsanleitung bei dem Produkt bleibt und mit ihm übergeben wird.

- **Alter 2+**
- **Zulässiges Gesamtgewicht 25 kg**
- Fahrzeug mit 1 Sitz

Das zulässige Gesamtgewicht von 25 kg darf nicht überschritten werden. Dieses Gewicht schließt sowohl die Fahrgäste, als auch eine etwaige Ladung mit ein.

Peg Perego behält sich das Recht vor, zu jedem beliebigen Zeitpunkt und aus technischen oder betrieblichen Gründen Abänderungen an den in dieser Ausgabe aufgeführten Modellen und technischen Daten vorzunehmen.

KONFORMITÄTSERKLÄRUNG

Das Produkt trägt eine CE-Plakette, wurde unter Berücksichtigung der anwendbaren europäischen Normen entworfen und gebaut und ist für die Märkte derjenigen Länder bestimmt, die diesen Normen unterliegen.

PRODUKTBEZEICHNUNG
MINI TONY TIGRE

IDENTIFIKATIONSKODE DES PRODUKTES
IGCD0529

HINWEISE AUF GESETZLICHE BESTIMMUNGEN (Herkunft)

Directive on the safety of toys 2009/48/EC
Standard EN 71-1 + EN 71-2
Standard EN 71-3

Directive on WEEE - RAEE 2003/108/EC

Reg. (CE) n.1907/2006 (Reach) allegato XVII-51 &52
phthalates in toys

Das Fahrzeug stimmt nicht mit den Richtlinien der Straßenverkehrsordnung überein und darf demnach nicht auf öffentlichen Straßen gefahren werden.

KONFORMITÄTSERKLÄRUNG

PegPerego S.p.A. erklärt auf eigene Verantwortung, dass der beschriebene Artikel internen Prüfungen unterzogen und gemäß der gültigen Bestimmungen von externen und unabhängigen Labors zugelassen wurde.

DATUM UND ORT DER AUSSTELLUNG

Italien - 10. 10. 2011

Peg Perego S.p.A.
Via A. De Gasperi, 50
20862 Arcore (MB) - ITALIA

SICHERHEITSBESTIMMUNGEN

Unsere Spielwaren entsprechen den vorgesehenen Sicherheits-Erfordernissen für Spielzeug, die vom Rat der Europäischen Wirtschaftsgemeinschaft und von der „U.S. Consumer Toy Safety Specification“ festgelegt wurden. Darüber hinaus sind sie von zugelassenen Stellen für die Sicherheit von Spielzeug nach der EU-Richtlinie 2009/48/EG zertifiziert. Sie stimmen nicht mit den Richtlinien der Straßenverkehrsordnung überein und dürfen demnach nicht auf öffentlichen Straßen benutzt werden.

- Aufgrund der Betriebseigenschaften ist das Produkt nicht für Kinder unter 24 Monaten geeignet.
- **ACHTUNG!** Dieses Spielzeug NIEMALS auf öffentlichen Straßen verwenden.
- **ACHTUNG!** Die Verwendung des Fahrzeugs auf öffentlichen Straßen oder neben offenen Gewässern, Poolanlagen oder in begrenzten Räumen kann zu Unfällen und in der Folge zu Verletzungen Ihres Kindes und/oder Dritter führen. Die Aufsicht eines Erwachsenen ist stets notwendig.
- Die Kinder müssen während der Benutzung des Fahrzeugs immer Schuhe tragen.
- Beim Betrieb des Fahrzeuges darauf achten, dass die Kinder weder Hände, Füße und andere Körperteile, noch Kleidungsstücke oder andere Gegenstände in die Nähe der sich bewegenden Teile bringen.
- Benzin oder andere entflammbare Stoffe nicht in der Nähe des Fahrzeuges benutzen.
- Das Kinderfahrzeug ist nur für die Benutzung durch ein Kind ausgelegt, sofern es nicht unter die Kategorie der zweiseitigen Fahrzeuge fällt.

BESTIMMUNGEN RAEE (nur EU)

- Dieses Produkt wird am Ende seiner Lebensdauer als RAEE - Elektronikschrott - klassifiziert und muss demnach gemäß der vorgesehenen Mülltrennungsbestimmungen entsorgt werden;
- Das zu entsorgende Produkt bei den dafür vorgesehenen Sammelstellen abliefern;
- Die durchgestrichene Tonne weist darauf hin, dass das Produkt der Mülltrennung unterliegt.



WARTUNG UND PFLEGE DES FAHRZEUGS

- Das Fahrzeug nicht demontieren oder versuchen, es selbst zu reparieren. Wenden Sie sich dazu an einen von Peg Perego autorisierten Kundendienst.
- Regelmäßig den Zustand des Fahrzeuges prüfen. Bei festgestellten Schäden darf das Fahrzeug nicht benutzt werden.
Für Reparaturen nur Original-PEG PEREGO Ersatzteile verwenden.
- Die PEG PEREGO übernimmt keine Shued bei falscher Behandlung.
- Das Fahrzeug nicht in der Nähe von Wärmequellen, z.B. Heizkörpern, Kaminen, usw. abstellen.
- Das Fahrzeug vor Wasser, Regen, Schnee usw. schützen.
- Regelmäßig die beweglichen Teile wie Lager, Lenkrad Kette usw. (mit einem leichten Öl) schmieren.
- Die Oberfläche des Fahrzeuges kann mit einem feuchten Tuch und wenn notwendig, mit Wasch- oder Spülmitteln gereinigt werden. Die Reinigung sollte ausschließlich durch Erwachsene erfolgen.
- Ohne vorherige Genehmigung seitens PEG PEREGO ist das Abmontieren der Fahrzeugmechanismen untersagt.

REGELN FÜR EINE SICHERE FAHRT

- Für die Sicherheit des Kindes: Bitte lesen und befolgen Sie die nachstehenden Anweisungen, bevor Sie das Fahrzeug benutzen.
- Zeigen Sie Ihrem Kind den korrekten Umgang mit dem Fahrzeug für ein sicheres und unterhaltsames Fahren.
 - Sich vor dem Anfahren vergewissern, dass der Bewegungsradius frei von Personen und Gegenständen ist.
 - Während der Fahrt die Hände auf dem Lenkrad lassen und immer auf den Fahrweg schauen.
 - Rechtzeitig bremsen, um Auffahren zu vermeiden.

ACHTUNG!

- Überprüfen, ob sämtliche Nieten/Befestigungsschrauben der Räder richtig festgezogen sind.

KUNDENDIENST

PEG PEREGO bietet Hilfestellung nach dem Verkauf, direkt oder über das Netz der zugelassenen Kundendienststellen für etwaige Reparaturen oder Ersatzleistungen und die Bereitstellung von Originalersatzteilen an.

Die Kontaktadressen der Kundendienstzentren finden Sie auf unserer Website:

<http://global.pegperego.com/toys-site/support/>

Bei Mitteilungen an den Händler müssen Sie die Seriennummer des Artikels angeben. Die Seriennummer finden Sie auf der Seite mit den Angaben zu Ersatzteilen.

MONTAGEANWEISUNGEN

ACHTUNG:

DIE MONTAGE DARF NUR VON ERWACHSENEN VORGENOMMEN WERDEN. BEIM AUSPACKEN DES FAHRZEUGES VORSICHT WALTEN LASSEN. ALLE SCHRAUBEN UND KLEINEN TEILE BEFINDEN SICH IN EINEM SÄCKCHEN IN DER VERPACKUNG. Verwenden Sie das Spielzeug nicht, wenn es nach dem Öffnen der Verpackung beschädigt erscheint. Wenden Sie sich an Ihren Fachhändler oder kontaktieren Sie den Kundendienst. Achten Sie bei der Montage auf die Anwesenheit von Kindern, da die kleinen Teile (Gefahr des Verschluckens) und die Plastiktüten, in denen sie enthalten sind (Erstickungsgefahr) ein Risiko darstellen. Für die Montage des Spielzeugs werden ein Schlitz- und ein Sternschraubenzieher, ein Hammer und eine Zange benötigt.

MONTAGE

- 1 • Die Schutzhaube anbringen, indem die oberen Verbindungsstücke in die beiden Öffnungen der Karosserie eingeführt werden.
- 2 • Die Schutzhaube nach unten drücken und an der Karosserie befestigen, indem die beiden Verbindungsstücke in die mit A gekennzeichneten Öffnungen eingeführt werden. Kräftig andrücken.
- 3 • Die Schraube am Vorderteil der Karosserie wie in der Abbildung abschrauben und aufbewahren, um damit später die Motorhaube befestigen zu können.
- 4 • Die Motorhaube so positionieren, dass das Verbindungsstück in die entsprechende Öffnung der Schutzhaube eingeführt werden kann (siehe kleines Bild A) und die Motorhaube nach unten drücken.
- 5 • Die beiden Verbindungsstücke der Motorhaube in die Öffnungen der Karosserie hineindrücken.
- 6 • Die Motorhaube mit der mitgelieferten Schraube festschrauben.
- 7 • Den unechten Motor anbringen, indem die unteren Verbindungsstücke in die beiden Öffnungen der Karosserie eingeführt werden.
- 8 • Den unechten Motor fixieren, indem der obere Teil kräftig angedrückt wird. Achtung: Die kleine Abbildung A zeigt die korrekte Befestigung des Motors in der Öffnung der Motorhaube und des Fahrgestells.
- 9 • Den Sitzhalter am Fahrzeugrahmen anordnen.
- 10 • Das Sitzunterteil so weit hinunterdrücken, bis es an der Karosserie befestigt werden kann.
- 11 • Die 2 Knäufe von der Sitzunterseite ausschrauben.
- 12 • Den Sitz laut Abbildung anordnen.
- 13 • **ACHTUNG:** Der Sitz kann je nach der Größe des Kindes in zwei verschiedene Positionen eingestellt werden (siehe Abbildung). Position 1: der Sitz liegt etwas höher und weiter hinten; Position 2: der Sitz liegt etwas niedriger und weiter vorn.
- 14 • Das Fahrzeug auf eine Seite drehen und dabei den Sitz auf seiner Position festhalten. Die Klappe des Kettenraums am Fahrzeugboden aufschrauben.
- 15 • Die Klappe öffnen, um zu den Befestigungsstiften des Sitzes zu gelangen.
- 16 • Die 2 Befestigungsknöpfe des Sitzes laut Abbildung einschrauben. Die Klappe wieder schließen und festschrauben.
- 17 • Die 2 Abdeckungen der Rücklichter einstecken.
- 18 • Die Blinker laut Abbildung zusammenbauen.
- 19 • Die beiden Blinker wie in den Abbildungen 1 und 2 am vorderen Teil des Autos anbringen. Dabei muss darauf geachtet werden, dass der hohle Teil des Blinkergehäuses nach unten gerichtet ist.
- 20 • Die 2 vorderen Scheinwerfer korrekt laut Abbildung A aufstecken.
- 21 • Die zwei Teile des Lenkrades verbinden.
- 22 • Das Lenkrad anordnen. Das Lenkrad mit der mitgelieferten Unterlegscheibe und Schraube fixieren.
- 23 • Den Lenkraddeckel laut Abbildung aufstecken.
- 24 • Die 4 Schutzabdeckungen von den Radachsen nehmen.
- 25 • Eines der beiden großen Räder von der abgebildeten Seite aus auf die Hinterachse stecken und darauf achten, dass die Reifenauflfläche wie abgebildet liegt. Die Achse dementsprechend ins Loch des Rads stecken.
- 26 • Die mitgelieferte Buchse und eine Unterlegscheibe auf der gegenüberliegenden Seite der Achse aufstecken (siehe Abbildung) und das zweite große Rad aufstecken.
- 27 • Eine Klemm-Unterlegscheibe im Werkzeug anordnen (siehe Abbildung). **ACHTUNG:** die Laschen der Unterlegscheibe müssen zur Innenseite des Werkzeugs hin ausgerichtet sein (siehe Detail A).

- 28 • Das linke Rad laut Abbildung fixieren, indem die Klemm-Unterlegscheibe bis zum Anschlag eingedrückt wird.
- 29 • Das mitgelieferte konische Werkzeug an der Seite des bereits montierten Rads auf der Achse anordnen. Das Fahrzeug mit dem linken Rad mit dem Werkzeug auf der Unterseite auf eine Seite legen. Darauf achten, dass sich das Werkzeug nicht verschiebt.
- 30 • Eine Klemm-Unterlegscheibe im Werkzeug anordnen (Abbildung 27). **ACHTUNG:** die Laschen der Unterlegscheibe müssen zur Innenseite des Werkzeugs hin ausgerichtet sein (siehe Detail A). Das rechte Rad laut Abbildung fixieren, indem die Klemm-Unterlegscheibe bis zum Anschlag eingedrückt wird.
- 31 • Eine Unterlegscheibe laut Abbildung auf die Vorderachse aufstecken.
- 32 • Eines der beiden kleinen Räder aufstecken und darauf achten, dass die Reifenauflfläche richtig ausgerichtet ist.
- 33 • Eine Klemm-Unterlegscheibe im Werkzeug anordnen (Abbildung 27). **ACHTUNG:** die Laschen der Unterlegscheibe müssen zur Innenseite des Werkzeugs hin ausgerichtet sein (siehe Detail A). Das Rad laut Abbildung fixieren, indem die Klemm-Unterlegscheibe bis zum Anschlag eingedrückt wird. Die angegebenen Schritte für die Befestigung des zweiten Vorderrads befolgen. (Abbildungen 31-32-33)

ANHÄNGER

- 34 • Eine der 4 Klemm-Unterlegscheiben (2 als Ersatz) ins mitgelieferte Werkzeug einsetzen. **ACHTUNG:** die Laschen der Unterlegscheibe müssen zur Innenseite des Werkzeugs hin ausgerichtet sein (siehe Detail A).
- 35 • Die Achse aus der Verpackung nehmen. Die Schutzkappen der Achse abnehmen. Die Achse ganz einsetzen, indem mit einem Hammer auf Werkzeug gehauen wird; danach das Werkzeug entfernen.
- 36 • Die 2 Räder auf die Achse schieben. **ACHTUNG:** sicherstellen, dass die Räder einwandfrei eingesetzt sind, d.h. mit den Radnabenkappen nach außen.
- 37 • Eine Klemm-Unterlegscheibe im Werkzeug anordnen, die vorbereitete Achse einführen und ganz einhämmern.
- 38 • Die Radeinheit am Anhängerboden einsetzen.
- 39 • Den bereits vorbereiteten Anhängerboden durch Eindrücken (siehe Abbildung) an der Pritsche fixieren.
- 40 • Setzen Sie die drei Seitenteile des Hängers zusammen. Achten Sie dabei darauf, dass die Seiten mit der Holzimitation nach außen zeigen.
- 41 • Stecken Sie die zusammengesetzten Teile in die dafür vorgesehenen Löcher auf der Ladefläche des Hängers.
- 42 • Den roten Haken ins Loch am Anhänger stecken (siehe Abbildung).
- 43 • Den Anhänger an Traktor anhängen und den roten Haken drehen. Abbildung 1: der Anhänger kann abgenommen werden; Abbildung 2: der Anhänger ist befestigt. **ACHTUNG:** Der Anhänger kann bis zu 5 kg Gewicht tragen.
- 44 • Die 2 Radnabenkappen an den Rädern des Anhängers anbringen (Achtung - in der Verpackung finden Sie 6 Radnabenkappen; die restlichen 4 sind für die Räder des Traktors).

PEG PEREGO® le agradece que haya elegido este producto. Hace más de 60 años que PEG PEREGO lleva a pasear a los niños. Al nacer, con sus cochecitos, después con los coches de paseo y, posteriormente, con los juguetes de pedal y batería.

Descubre la gama completa de los productos, las novedades y otras informaciones acerca del mundo Peg Perego en nuestra página Web.

www.pegperego.com



Peg Perego S.p.A. cuenta con la certificación ISO 9001.

La certificación ofrece tanto a los clientes como a los consumidores la garantía de una transparencia y confianza en lo que respecta al modo de trabajar de la empresa.

INFORMACIONES IMPORTANTES

Lea atentamente este manual de instrucciones para familiarizarse con el uso del modelo y enseñarle a su niño un modo de conducir correcto, seguro y divertido. Conserve después el manual para cualquier consulta futura.

En caso de cesión del producto a terceros, asegurarse de incluir el manual de instrucciones con el producto.

- **Años 2+**
- **Peso máximo permitido 25 kg**
- Vehículo de 1 plaza

No superar el peso máximo total permitido de 25 kg. Dicho límite se refiere a los ocupantes más la carga.

Peg Perego podrá modificar en cualquier momento los modelos descritos en este folleto, por razones técnicas o comerciales.

NORMAS DE SEGURIDAD

Nuestros juguetes respetan los requisitos de seguridad previstos por el Consejo de la CEE (cumple con las normas europeas de seguridad para juguetes), por el "U.S. Consumer Toy Safety Specification". Están también certificados por entidades de evaluación de la seguridad de los juguetes de conformidad con la Directiva 2009/48/CE. No cumplen con las disposiciones de las normas de circulación por carreteras, por tanto no pueden circular por vías públicas.

- No adecuado para niños con una edad inferior a los 24 meses por las características funcionales.
- **¡ATENCIÓN!** NO USAR NUNCA el juguete en calzadas públicas.
- **¡ATENCIÓN!** El uso del vehículo en vías públicas o en proximidades de cursos de agua o de piscinas o en espacios reducidos podría ocasionar el riesgo de sufrir lesiones a los usuarios y/o a terceros. La supervisión de un adulto es siempre necesaria.
- Los niños deben usar siempre zapatos durante el uso del vehículo.
- Cuando el vehículo está funcionando, prestar atención para que los niños no metan las manos, los pies u otras partes del cuerpo cerca de las partes en movimiento.
- No usar gasolina u otras sustancias inflamables cerca del vehículo.
- El vehículo debe ser usado únicamente por un niño, siempre que no se incluya en la categoría de vehículos con 2 plazas.

DIRECTIVA RAEE (sólo UE)

- Este producto representa al final de su vida un residuo clasificado RAEE y, por tanto, no debe eliminarse como residuo urbano, pero sí está sujeto a la recogida diferenciada;
- Entregar el residuo en las correspondientes islas ecológicas puestas a disposición;
- El contenedor tachado indica que el producto está sujeto a la recogida diferenciada.



MANTENIMIENTO Y CUIDADOS DEL VEHICULO

- No desmontar ni tratar de reparar el vehículo solos. Contactar con un centro de asistencia Peg Perego autorizado.
- Controle periódicamente el estado del vehículo. En caso de defectos comprobados, el vehículo no deben utilizarse. Para las reparaciones utilizar sólo piezas de recambio originales PEG PEREGO.
- PEG PEREGO no asume ninguna responsabilidad en caso de uso indebido.
- No deje el vehículo cerca de fuentes de calor como caloríferos, chimeneas, etc.
- Proteja el vehículo contra el agua, lluvia, nieve, etc.
- Lubricar periódicamente (con aceite liviano) las partes móviles como cojinetes, dirección, cadena, etc.
- Las superficies del coche deben limpiarse con un paño húmedo y, si es necesario, con productos adecuados de uso doméstico. Las operaciones de limpieza deben ser realizadas únicamente por adultos.
- No desmonte nunca los mecanismos del vehículo, sin autorización de la PEG PEREGO.

REGLAS PARA UNA CONDUCCIÓN SEGURA

Para la seguridad del niño: antes de accionar el vehículo, leer y seguir atentamente las siguientes instrucciones.

- Enseñar a su niño el uso correcto del vehículo para una conducción segura y divertida.
- El juguete debe utilizarse con precaución, ya que requiere gran habilidad, evitando caídas o colisiones que provoquen lesiones al usuario o a tercero.
- Antes de partir, comprobar que el recorrido esté libre de personas o cosas.
- Conducir con las manos sobre el volante/manubrio y mirar siempre el camino.
- Frenar a tiempo para evitar choques.

¡ATENCIÓN!

- Controlar que todos los remaches/las tuercas de fijación de las ruedas estén firmes.

SERVICIO DE ASISTENCIA

PEG PEREGO ofrece un servicio de asistencia post-venta, directa o a través de una red de centros de asistencia autorizados para eventuales reparaciones o sustituciones y venta de repuestos originales.

Para contactar con un centro de asistencia, visite nuestra web <http://global.pegperego.com/toys-site/support/>

Para cualquier notificación, es indispensable disponer del número de serie del artículo. Consultar la página dedicada a las piezas de repuesto para obtener información relativa al número de serie.

INSTRUCCIONES DE MONTAJE

ATENCIÓN

LAS OPERACIONES DE MONTAJE DEBEN SER REALIZADAS ÚNICAMENTE POR PERSONAS ADULTAS.

PRESTAR ATENCIÓN AL SACARSE EL VEHÍCULO DEL EMBALAJE. TODOS LOS TORNILLOS Y LAS PIEZAS PEQUEÑAS SE ENCUENTRAN EN UNA BOLSA DENTRO DEL EMBALAJE.

No utilizar el juguete si se notan desperfectos al abrir el embalaje. Acudir al punto de venta o llamar al centro de asistencia.

Prestar atención si hay niños durante la operación de montaje, ya que existen riesgos debidos a la presencia de piezas pequeñas (peligro de ingestión) y de las bolsitas de plástico que las contienen (peligro de asfixia).

Para el montaje del juguete, es necesario utilizar un destornillador plano, un destornillador de estrella, un martillo y unos alicates.

MONTAJE

- 1 • Poner la calandra metiendo las lengüetas superiores en los dos agujeros del chasis.
- 2 • Empujar hacia abajo la calandra y engancharla al chasis metiendo las dos lengüetas en los agujeros indicados en la letra A. Presionar a fondo.
- 3 • Quitar el tornillo que está en la parte frontal del chasis como indica la figura y conservarlo para fijar luego el capó.
- 4 • Poner el capó metiendo la lengüeta en el alojamiento de la calandra (véase el detalle A) y girar el capó hacia abajo.
- 5 • Presionar para meter las 2 lengüetas del capó en los alojamientos del chasis.
- 6 • Atornillar el capó con el tornillo que se entrega en dotación.
- 7 • Poner el motor de juguete metiendo las lengüetas de abajo en los dos agujeros del chasis.
- 8 • Girar el motor de juguete y fijarlo presionando a fondo sobre toda la parte alta. Atención: en el detalle A se muestra cómo se engancha correctamente el motor en el agujero del capó y del chasis.
- 9 • Colocar el soporte del asiento en el chasis del vehículo.
- 10 • Hacer presión a fondo sobre el soporte del asiento hasta engancharlo a la carrocería.
- 11 • Desenroscar los 2 pomos que hay debajo del asiento.
- 12 • Poner el asiento como indica la figura.
- 13 • **ATENCIÓN:** el asiento se puede regular en 2 posiciones según la altura del niño (véase la figura). Posición 1: el asiento está más alto y retrasado; posición 2: el asiento está más bajo y adelantado.
- 14 • Poner el vehículo de lado manteniendo en posición el asiento. Destornillar la tapa del alojamiento-cadena que está debajo del vehículo.
- 15 • Abrir la tapa para acceder a los pivotes de fijación del asiento.
- 16 • Enroscar los 2 pomos de fijación del asiento como indica la figura. Cerrar y volver a atornillar la tapa.
- 17 • Montar a presión los 2 cristales de los faros posteriores.
- 18 • Ensambalar los intermitentes como indica la figura.
- 19 • Montar las 2 flechas en la parte delantera del vehículo, tal y como se indica en las figuras 1-2 y prestando atención a que la parte hueca de la flecha quede hacia abajo.
- 20 • Montar a presión los dos faros delanteros de manera correcta como indica la figura A.
- 21 • Juntar las dos partes del volante.
- 22 • Colocar el volante. Fijar el volante con la

DECLARACIÓN DE CONFORMIDAD

Producto con marca CE, diseñado y homologado respetando las directivas comunitarias pertinentes, destinado a los mercados y países que aplican y adaptan dichas normas.

DENOMINACIÓN DEL PRODUCTO
MINI TONY TIGRE

CÓDIGO DE IDENTIFICACIÓN DEL PRODUCTO
IGCD0529

NORMATIVAS de REFERENCIA (origen)

Directive on the safety of toys 2009/48/EC
Standard EN 71-1 + EN 71-2
Standard EN 71-3

Directive on WEEE - RAEE 2003/108/EC

Reg. (CE) n.1907/2006 (Reach) allegato XVII-51 &52 phthalates in toys

No cumple con las disposiciones de las normas de circulación por carreteras, por tanto no puede circular por vías públicas.

DECLARACIÓN DE CONFORMIDAD

Peg Perego S.p.A. reconoce bajo su propia responsabilidad que el presente artículo ha sido sometido a ensayos internos y se ha homologado conforme a las normas vigentes en laboratorios externos e independientes.

FECHA Y LUGAR DE EXPEDICIÓN
Italia - 10. 10. 2011

Peg Perego S.p.A.
via A. De Gasperi, 50
20862 Arcore (MB) - ITALIA

- arandela y el tornillo que se entrega.
- 23 • Poner a presión el tapón del volante como indica la figura.
 - 24 • Quitar los 4 tapones de protección de los ejes de las ruedas.
 - 25 • Meter en el eje trasero del lado indicado una de las dos ruedas grandes teniendo cuidado de que el dibujo de la banda de rodamiento esté como indica la figura y encajar bien el eje en el orificio perfilado de la rueda.
 - 26 • Meter el casquillo que se entrega y una arandela por la otra parte del eje (véase la figura) y meter la otra rueda grande.
 - 27 • Meter una arandela autobloqueante en la herramienta correspondiente (véase la figura). **ATENCIÓN:** las lengüetas de la arandela autobloqueante tienen que estar hacia dentro de la herramienta (véase el detalle A).
 - 28 • Fijar la rueda izquierda como indica la figura empujando hasta el fondo la arandela autobloqueante.
 - 29 • Colocar la herramienta cónica que se entrega en el eje por la parte de la rueda ya fijada. Poner el vehículo de lado teniendo la rueda izquierda con la herramienta en la parte de abajo. Cuidado con que no se mueva la herramienta.
 - 30 • Meter una arandela autobloqueante en la herramienta correspondiente (figura 27). **ATENCIÓN:** las lengüetas de la arandela autobloqueante tienen que estar hacia dentro de la herramienta (véase el detalle A). Fijar la rueda derecha como indica la figura empujando hasta el fondo la arandela autobloqueante.
 - 31 • Meter una arandela en el pivote del avantrén como indica la figura.
 - 32 • Meter una de las dos ruedas pequeñas prestando atención a que sea correcto el sentido de la banda de rodamiento.
 - 33 • Meter una arandela autobloqueante en la herramienta correspondiente (figura 27) **ATENCIÓN:** las lengüetas de la arandela autobloqueante tienen que estar hacia dentro de la herramienta (véase el detalle A). Fijar la rueda como indica la figura, empujando hasta el fondo la arandela autobloqueante. Seguir los pasos indicados para fijar la otra rueda delantera (figuras 31-32-33).

REMOLQUE

- 34 • Meter una de las 4 arandelas autobloqueantes (2 son de repuesto) en la herramienta que se entrega. **ATENCIÓN:** las lengüetas de la arandela autobloqueante tienen que estar hacia el interior de la herramienta (véase el detalle A).
- 35 • Quitar el eje del embalaje. Quitar los tapones de protección del eje. Meter el eje golpeando con un martillo en la herramienta hasta el fondo; quitar luego la herramienta.
- 36 • Meter en el eje las 2 ruedas. **ATENCIÓN:** comprobar que las ruedas estén metidas correctamente, es decir, con los tapacubos hacia fuera.
- 37 • Colocar una arandela autobloqueante en la herramienta, meter el eje preparado y golpear hasta el fondo.
- 38 • Presionando, meter el grupo de ruedas en la base del remolque.
- 39 • Enganchar el fondo del remolque (preparado con anterioridad) sobre el cajón presionando como indica la figura.
- 40 • Montar los 3 lados del remolque colocando las partes que reproducen el efecto madera hacia el exterior.
- 41 • Colocar las partes montadas en el fondo del remolque encajándolas en los orificios correspondientes.
- 42 • Meter el gancho rojo en el orificio correspondiente del remolque (véase la figura).
- 43 • Enganchar el remolque en la parte trasera del tractor, girando el pivote rojo. Figura 1: el remolque puede desengancharse; figura 2: el remolque está bloqueado. **ATENCIÓN:** El remolque puede contener objetos por un máximo de 5 kg.
- 44 • Aplicar los 2 cubre-pernos a las ruedas del remolque (Atención, en el embalaje hay 6 cubre-pernos; los otros 4 son para aplicar a las ruedas del tractor).

PORTUGUÊS

PEG PEREGO® agradece pela escolha deste produto. Há mais de 60 anos PEG PEREGO leva crianças a passear. Logo que nascem com seus carrinhos e depois com as cadeirinhas de passeio, e ainda depois com os brinquedos a pedais e bateria.

Descubra a linha completa dos produtos, as novidades e outras informações acerca de Peg Perego através de nosso site

www.pegperego.com



Peg Perego S.p.A. é certificada ISO 9001.

A certificação oferece aos clientes e aos consumidores a garantia de transparência e confiança no que se refere ao modo com que a empresa trabalha.

INFORMAÇÕES IMPORTANTES

Leia atentamente este manual de instruções para familiarizar-se com o uso do modelo e ensinar ao seu filho como dirigir de forma correta, segura e divertida. Conserve então o manual para consultas futuras.

Em caso de cessão do produto a terceiros, certificar-se de que o manual de instruções seja entregue juntamente com o produto.

- **Anos 2+**
- **Peso máximo admitido 25 kg**
- Veículo para 1 lugar

Não exceder o peso máximo total admitido de 25 kg. Tal limite inclui os ocupantes e a eventual carga.

Peg Perego reserva-se o direito de efetuar a qualquer momento, alterações nos modelos e informações contidas nesta publicação, por razões técnicas ou comerciais.

DECLARAÇÃO DE CONFORMIDADE

Produto com marcação CE, projetado e homologado no respeito das diretivas comunitárias aplicáveis, destinado aos mercados e aos países que adotaram tais normas.

DENOMINAÇÃO DO PRODUTO
MINI TONY TIGRE

CÓDIGO DE IDENTIFICAÇÃO DO PRODUTO
IGCD0529

NORMAS DE REFERÊNCIA (origem)

Directive on the safety of toys 2009/48/EC
Standard EN 71-1 + EN 71-2
Standard EN 71-3

Directive on WEEE - RAEE 2003/108/EC

Reg. (CE) n.1907/2006 (Reach) allegato XVII-51 & 52
phthalates in toys

Não está de acordo com as leis de circulação viária e portanto não pode circular em vias públicas.

DECLARAÇÃO DE CONFORMIDADE

Peg Perego S.p.A. declara sob a própria responsabilidade que o artigo em objeto foi submetido a ensaios e testes internos e aprovado de acordo com as normas técnicas vigentes junto a laboratórios externos e independentes.

DATA E LOCAL DE EMISSÃO
Itália - 10. 10. 2011

Peg Perego S.p.A.
via A. De Gasperi, 50
20862 Arcore (MB) - ITALIA

NORMAS DE SEGURANÇA

Nossos brinquedos respeitam as Normas de Segurança Europeias para brinquedos (requisitos de segurança previstos pelo Conselho da EEC) e pelo "U.S. Consumer Toy Safety Specification". São também certificados por organismos notificados para a segurança dos brinquedos, em conformidade com a diretiva 2009/48/CE.

Não estão de acordo com as leis de circulação viária e portanto não podem circular em vias públicas.

- Não indicado para crianças com idade inferior a 24 meses devido a características funcionais.
- **ATENÇÃO!** NUNCA usar o brinquedo em vias públicas.
- **ATENÇÃO!** A utilização do veículo em estradas públicas, perto de cursos de água ou piscinas ou em espaços reduzidos, pode causar perigo de ferimentos aos utilizadores e/ou a terceiros. A vigilância de um adulto é sempre necessária.
- As crianças devem estar sempre calçadas durante o uso do veículo.
- Quando o veículo estiver em funcionamento, preste atenção para que as crianças não coloquem as mãos, pés ou partes do corpo, roupas ou outros objetos, perto das peças em movimento.
- Não use gasolina ou outras substâncias inflamáveis perto do veículo.
- O veículo deve ser usado absolutamente por uma única criança, já que não se enquadra na categoria de veículos com dois lugares.

DIRETRIZ RAEE (somente UE)

- Este produto constitui ao fim de sua vida útil como resíduo classificado RAEE e portanto não deve ser eliminado como simples resíduo urbano, mas deve ser sujeito à coleta seletiva;
- Entregue este resíduo nas apropriadas e relativas ilhas ecológicas;
- O desenho presente de um latão de lixo barrado significa que o produto deve ser sujeito a coleta seletiva.



MANUTENÇÃO E CUIDADOS COM O VEÍCULO

- Não desmontar ou procurar consertar o veículo sozinho. Contatar um centro de assistência Peg Perego autorizado.
- Verifique regularmente o estado do veículo. Em caso de defeitos comprovados, o veículo não deve ser utilizado. Para os reparos, use somente peças de reposição originais PEG PEREGO.
- PEG PEREGO não se assume nenhuma responsabilidade em caso de manumissão.
- Não deixe o veículo perto de fontes de calor como aquecedores, lareiras, etc.
- Proteja o veículo contra a água, chuva, neve, etc.
- Lubrifique periodicamente (com óleo fino) as partes móveis como os rolamentos, volante, etc.
- As superfícies do veículo podem ser limpas com um pano úmido e, se necessário, com produtos de uso doméstico não abrasivos. As operações de limpeza devem ser feitas somente por adultos.
- Nunca desmonte os mecanismos ou os motores do veículo sem a autorização da PEG PEREGO.

REGRAS PARA CONDUZIR COM SEGURANÇA

Para a segurança da criança: antes de ligar o veículo, leia e siga atentamente as seguintes instruções.

- Ensine a criança a usar corretamente o veículo para dirigi-lo de forma segura e divertida.
- O brinquedo tem de ser utilizado com cuidado, pois exige grande habilidade, de modo a evitar quedas ou colisões que provoquem ferimentos ao usuário e a terceiros.
- Antes de dar a partida, certifique-se que o percurso esteja desimpedido de pessoas ou coisas.
- Dirija com as mãos no volante e olhe sempre o percurso.
- Freie em tempo para evitar colisões.

ATENÇÃO!

- Controle que todos os tampos de fixação das rodas estejam bem firmes.

SERVIÇO DE ASSISTÊNCIA

PEG PEREGO oferece um serviço de assistência pós-venda, diretamente ou através de uma rede de centros de assistência autorizados, para eventuais consertos ou substituição e venda de sobressalentes originais.

Para contactar um centro de assistência, visite nosso sítio <http://global.pegperegocom.com/toys-site/support/>

Para qualquer comunicação, é necessário possuir o número de série correspondente ao artigo. Para identificar o número de série consulte a página dedicada às peças de reposição.

INSTRUÇÕES DE MONTAGEM

ATENÇÃO

AS OPERAÇÕES DE MONTAGEM DEVEM SER FEITAS SOMENTE POR ADULTOS. PRESTE ATENÇÃO AO RETIRAR O VEÍCULO DA EMBALAGEM.

TODOS OS PARAFUSOS E PEQUENAS PEÇAS ENCONTRAM-SE EM UM SAQUINHO DENTRO DA EMBALAGEM.

Não utilizar o brinquedo caso esteja danificado após a abertura da embalagem. Contatar o ponto de venda ou ligar para o centro de assistência.

Prestar atenção na presença de crianças durante a operação de montagem, em razão dos riscos decorrentes de peças pequenas (perigo de ingestão) e dos sacos plásticos que os contêm (perigo de sufocamento).

Para a montagem do brinquedo, é necessário o uso de uma chave de fenda em forma de entalhe e estrela, martelo e pinça.

MONTAGEM

- Colocar o pára-choques inserindo as abas superiores nos orifícios da caixa do engate
- Rodar para baixo o pára-choques e encaixá-lo na caixa do engate inserindo as abas nos orifícios indicados pela letra A. Carregar com força.
- Desapertar o parafuso existente na frente do chassis, como indicado na figura e guardá-lo para fixar sucessivamente a capota.
- Posicionar a capota introduzindo a lingüeta em seu sítio na mascarazinha (vide detalhe A) e girar para baixo a capota.
- Pressionar para introduzir as 2 lingüetas da capota nos sítios do chassis.
- Proceder parafusando a capota com o parafuso fornecido.
- Colocar o falso motor inserindo as abas inferiores nos dois orifícios da caixa do engate.
- Rodar o falso motor e fixá-lo carregando com força sobre toda a parte de cima. Atenção: no pormenor A é mostrado o encaixe correcto do motor no orifício da tampa do motor e da caixa do engate.
- Colocar o suporte da cadeira na estrutura do veículo.
- Pressionar com força o suporte da cadeira até o encaixar na caixa do engate.
- Desapertar os dois parafusos que se encontram por baixo da cadeira.
- Posicionar a cadeira como representado na figura.
- ATENÇÃO: a cadeira é regulável para duas posições segundo a altura da criança (ver figura). Posição 1: a cadeira está mais acima e mais para trás; posição 2: a cadeira está mais abaixo e mais para a frente.
- Rodar o veículo para um lado mantendo a cadeira na posição. Desaparafusar a porta da caixa da correia que se encontra por baixo do veículo.
- Abrir a porta para aceder aos pernos de fixação da cadeira.
- Apertar os dois parafusos de fixação da cadeira como representado na figura. Fechar e aparafusar de novo a porta.
- Montar os dois vidros dos faróis traseiros um de cada vez.
- Encaixar os engates como na figura.
- Montar os 2 engates na parte dianteira do veículo, procedendo como na figura 1-2 e tendo o cuidado de que a parte oca do engate esteja voltada para baixo.
- Pressionando, montar os dois faróis dianteiros de forma correcta tal como apresentado na figura A.
- Unir as duas partes do volante.
- Colocar o volante. Fixar o volante com a anilha e

o parafuso à disposição.

- Pressionando, colocar o tampão do volante representado na figura.
- Retirar as quatro tampas de protecção dos eixos das rodas.
- Enfiar no eixo traseiro do lado representado uma das duas rodas grandes, tendo o cuidado de que o desenho da nervura do pneu esteja como apresentado na figura e encaixando o eixo no furo perfurado da roda de forma adequada.
- Enfiar o casquilho disponíveis e uma anilha no outro lado do eixo (ver figura) e proceder à introdução da roda grande restante.
- Inserir uma anilha auto-bloqueadora na peça apropriada (ver figura). ATENÇÃO: as abas da anilha auto-bloqueadora devem estar voltadas para o interior da peça (ver detalhe A).
- Fixar a roda esquerda como na figura empurrando a anilha auto-bloqueadora até ao fundo.
- Colocar a peça cónica disponível no eixo do lado da roda já fixada. Colocar o veículo de lado tendo a roda esquerda com a peça voltada para baixo. Ter o cuidado de não deslocar a peça.
- Introduzir uma anilha auto-bloqueadora na peça apropriada (figura 27). ATENÇÃO: as abas da anilha auto-bloqueadora devem estar voltadas para o interior da peça (ver detalhe A). Fixar a roda direita como na figura, empurrando a anilha auto-bloqueadora até ao fundo.
- Inserir uma anilha no perno do eixo dianteiro como representado na figura.
- Inserir uma das duas rodas pequenas tendo atenção à posição correcta da nervura do pneu.
- Inserir uma anilha auto-bloqueadora na peça apropriada (figura 27). ATENÇÃO: as abas da anilha auto-bloqueadora devem estar voltadas para o interior da peça (ver detalhe A). Fixar a roda como representado na figura, empurrando a anilha auto-bloqueadora até ao fundo. Executar as operações indicadas para a fixação da roda dianteira restante (figuras 31-32-33).

ATRELADO

- Insira uma das 4 arruelas de auto bloqueio (2 de reserva) no respectivo utensílio fornecido. ATENÇÃO: as linguetas da arruela de auto bloqueio devem estar viradas para a parte interna do utensílio (veja figura A).
- Retire o eixo da embalagem. Remova as tampas de protecção do eixo. Monte o eixo batendo com um martelo no respectivo utensílio até ao fundo; seguidamente remova o utensílio.
- Enfiar as duas rodas no eixo. ATENÇÃO: verificar se as rodas estão enfiadas correctamente, ou seja, com as jantes voltadas para o exterior.
- Posicione uma arruela de auto bloqueio no respectivo utensílio, insira o eixo pronto e bata até ficar totalmente inserido.
- Coloque, premendo, o grupo das rodas na base do reboque.
- Encaixe o fundo do reboque (montado anteriormente) na caixa premendo, como ilustrado na figura.
- Monte os 3 lados do reboque, mantendo viradas para fora as partes que representam o efeito madeira.
- Coloque as peças montadas no fundo do reboque, as encaixando nos específicos furos.
- Introduzir a gancheta vermelha no furo do atrelado apropriado (ver figura).
- Encaixar o atrelado na traseira do tractor, rodando o perno vermelho. Figura 1: o atrelado pode ser solto; figura 2: o atrelado está bloqueado. ATENÇÃO: O reboque pode conter objectos com um peso máximo de 5 Kg.
- Aplique as 2 tampas nas rodas do reboque (Atenção, dentro da embalagem encontra 6 tampas para as rodas; as outras 4 são para aplicar nas rodas do tractor).

SLOVENŠČINA

PEG PEREGO® se vam zahvaljuje za nakup tega izdelka. PEG PEREGO prevaža otroke že več kot 60 let. Čim se rodijo v košarah, nato v športnih vozičkih in še pozneje na igračah na pedale ali na akumulatorje.

Popolno paleta izdelkov, novosti in druge informacije iz sveta Peg Perego odkrijete na našem spletišču

www.pegperegocom



Peg Perego S.p.A. ima certifikat ISO 9001.

Certifikat za stranke in uporabnike pomeni garancijo transparentnosti in zaupanja v delo podjetja.

POMEMBNE INFORMACIJE

Skrbno preberite ta priročnik z navodili, da bi vam bilo lažje uporabljati izdelek in naučiti otroka, kako pravilno in varno voziti ter se ob tem tudi zabavati. Priročnik shranite, da ga boste lahko še kdaj prebrali.

Če odstopite izdelek tretji osebi, zagotovite, da boste z izdelkom predali tudi knjižico z navodili.

- Leta 2+
- Največja dovoljena teža 25 kg
- Vozilo za 1 osebo

Največja dovoljena teža 25 kg ne sme biti presežena. Ta omejitev vključuje tudi morebitni tovor.

Peg Perego si pridržuje pravico do sprememb na modelih in v podatkih v pričujoči publikaciji iz tehničnih ali podjetniških razlogov v kateremkoli trenutku.

IZJAVA O SKLADNOSTI

Izdelek z oznako ES, načrtovan in homologiran glede na ustrezne direktive evropske skupnosti, namenjen za tržišča v državah, ki spoštujejo te predpise.

NAZIV IZDELKA
MINI TONY TIGRE

IDENTIFIKACIJSKA KODA IZDELKA
IGCD0529

ZAKONSKA PODLAGA (izvor)

Directive on the safety of toys 2009/48/EC
Standard EN 71-1 + EN 71-2
Standard EN 71-3

Directive on WEEE - RAEE 2003/108/EC

Reg. (CE) n.1907/2006 (Reach) allegato XVII-51 &52 phthalates in toys

Ne ustreza predpisom za vožnjo po cestah, zato se z njim otroci ne smejo voziti po javnih cestah.

IZJAVA O SKLADNOSTI

Peg Perego S.p.A. na lastno odgovornost izjavlja, da je bil izdelek podvržen notranjim kolovdacijskim preizkusom in da je homologiran v skladu z veljavnimi predpisi v zunanjih, neodvisnih laboratorijih.

DATUM IN KRAJ IZDAJE
Italija - 10. 10. 2011

Peg Perego S.p.A.
via A. De Gasperi 50
20862 Arcore (MB) - ITALIA

VARNOSTNI PREDPISI

Naše igrače so izdelane v skladu z evropskimi varnostnimi predpisi za igrače (varnostni ukrepi, ki jih predvideva Svet EGS) in s specifikacijo o uporabi igrač, ki so jo izdale ZDA (U.S. Consumer Toy Safety Specification). Poleg tega so jih odobrile ustanove, zadolžene za varnost igrač, v skladu z direktivo 2009/48/ES. Ne ustrezajo predpisom za vožnjo po cestah, zato se z njimi otroci ne smejo voziti po javnih cestah.

- Zaradi lastnosti delovanja ni primeren za otroke, mlajše od 24 mesecev.
- **OPOZORILO!** Igrače NIKOLI NE UPORABLJAJTE na javnih cestah.
- **POZOR!** Uporaba vozila na javnih cestah ali v bližini vodnih tokov ali bazenov ali v majhnih prostorih pomeni tveganje za poškodbe uporabnika in drugih prisotnih ljudi. Otroke naj med igro vedno nadzoruje odrasla oseba.
- Otroci morajo imeti med vožnjo na vozilu vedno obute čevlje.
- Ko je vozilo v pogonu, pazite, da otroci ne bodo vtikali rok, nog ali drugih delov telesa, oblačil ali drugih predmetov med premikajoče se dele.
- Ob vozilu nikoli ne uporabljajte bencina ali drugih vnetljivih snovi.
- Če vozilo ne sodi v kategorijo vozil, namenjenih za vožnjo dveh otrok, naj se z njim obvezno vozi le en otrok.

DIREKTIVA RAEE (samo za EU)

- Ta izdelek je na koncu svoje življenjske dobe odpadek razreda RAEE, zato ga ne smete zavreči kot gospodinjski odpadki, ampak je predmet ločenega zbiranja odpadkov;
- Odpadek odložite na ustreznem vnaprej pripravljenem ekološkem otoku;
- Prekrižan smetnjak je oznaka, ki sporoča, da je treba izdelek zavreči kot predmet ločenega zbiranja odpadkov.



VDZDRŽEVANJE IN SKRIB ZA VOZILO

- Vozila ne poskušajte sami razstavljati in popravljati. Stopite v stik s pooblaščenim centrom za pomoč uporabnikom Peg Perego.
- Vozilo redno pregledujte. Če ugotovite, da so na njem okvare ali napake, ga ne smete uporabljati. Za popravilo uporabljajte le originalne nadomestne dele PEG PEREGO.
- PEG PEREGO ne prevzema nobene odgovornosti v primeru posegov v vozilo.
- Ne puščajte vozila ob virih toplote, na primer radiatorjih, kaminih itd.
- Vozilo zaščitite pred vodo, dežjem, snegom itd.;
- Občasno namažite (z lahkim oljem) dele, ki jih je mogoče odstraniti, kot so ležaji, volan itd.
- Površine vozila lahko očistite z mokro krpo in, če je to potrebno, blagim detergentom za rabo v gospodinjstvu.
- Čistijo ga lahko samo odrasli.
- Nikoli ne razstavljajte mehanizmov vozila, če vas za to ne pooblasti PEG PEREGO.

PRAVILA ZA VARNO VOŽNJO

Za varnost otroka: preden vključite vozilo, preberite navodila in se jih natančno držite.

- Otroka naučite pravilno uporabljati vozilo, da bo vozil varno in da se bo ob tem lahko zabaval.
- Igračo je treba uporabljati pazljivo, saj zahteva veliko spretnosti. Tako se boste izognili padcem in trkom, ki bi lahko povzročili poškodbe malega voznika ali drugih oseb.
- Preden spelje, se prepričajte, da je pot prosta, da na njej ni oseb ali stvari.
- Voziti je treba z rokami na volanu/krmilu in vedno gledati na cesto.
- Vedno je treba pravočasno zavreti, da se ne bi vozilo zaletelo.

POZOR!

- Preverite, da so vse pritrditvene zaponke/malice na kolesih dobro pritrjene.

POMOČ UPORABNIKOM

PEG PEREGO ponuja pomoč uporabnikom, ki so kupili izdelek, neposredno ali prek svoje mreže pooblaščenih centrov za pomoč uporabnikom, za morebitna popravila, zamenjave ali nakup originalnih rezervnih delov.

Da bi lahko stopili v stik s centrom za pomoč uporabnikom, obiščite našo spletno stran <http://global.pegperego.com/toys-site/support/>

Za vse pripombe morate imeti serijsko številko, ki ustreza izdelku. Da bi našli serijsko številko, glejte stran, na kateri so prikazani rezervni deli.

NAVODILA ZA SESTAVLJANJE

POZOR

IZDELEK SMEJO SESTAVITI IZKLJUČNO ODRASLE OSEBE. PAZITE, KO IZDELEK VLEČETE IZ EMBALAŽE. VSI VIJAKI IN MAJHNI DELCI SO V VREČKI V EMBALAŽI.

Igrače ne uporabljajte, če ugotovite, da je poškodovana, ko jo vzamete iz embalaže. Obrnite se na trgovino ali pokličite center za pomoč uporabnikom.

Če so pri sestavljanju igrače prisotni otroci, pazite, da ne bo prišlo do nesreče zaradi majhnih delčkov, ki jih je treba namestiti (otroci bi jih lahko požrli), ali zaradi majhnih plastičnih vrečk, v kateri so deli dobavljeni (predstavljajo nevarnost zadušitve). Preden začnete sestavljati igračo, se opremite z ravnim in križnim izvijačem, kladivom in kleščami.

SESTAVLJANJE

- 1 • Postavite masko, tako da vstavite zgornja jezička v dve odprtini na šasiji.
- 2 • Zavrtite navzdol masko in jo pripnite na šasijo, tako da vstavite oba jezička v odprtini, ki sta označeni s črko A. Pritisnite do konca.
- 3 • Odvijte vijak na sprednji strani šasije, kot je prikazano na sliki in ga shranite, da boste z njim privili pokrov motorja.
- 4 • Postavite pokrov motorja, tako da vstavite jeziček v ustrezni sedež (glej podrobnost A) in zavrtite pokrov motorja navzdol.
- 5 • Pritisnite, da bi vstavili 2 jezička pokrova motorja v ležišče šasije.
- 6 • Nato privijte pokrov motorja s priloženim vijakom.
- 7 • Postavite lažni motor, tako da vstavite spodnja jezička v dve odprtini na šasiji.
- 8 • Zavrtite lažni motor in ga pritrдите, tako da ga do konca pritisnete od zgoraj. Opozorilo: na podrobnosti A je prikazano pravilno pripenjanje motorja v odprtino pokrova motorja in šasije.
- 9 • Postavite podporo sedeža na ogrodje vozila.
- 10 • Do konca pritisnite podporo sedeža, dokler se ne vgne v šasijo.
- 11 • ODvijte 2 ročaja, ki sta pod sedežem.
- 12 • Postavite sedež, kot prikazuje risba.
- 13 • **OPOZORILO!** sedež je mogoče nastaviti v 2 položaja glede na velikost otroka (glej risbo). Položaj 1: sedež najvišje in najbolj pomaknjen nazaj; položaj 2: sedež najnižje in najbolj pomaknjen naprej.
- 14 • Zavrtite vozilo na bok in ohranite sedež v pravem položaju. Odvijte vratca prostora za verigo, ki so na dnu vozila.
- 15 • Odprite vratca, da bi dosegli zatiče za pritrditve sedeža.
- 16 • Odvijte 2 pritrditvena ročaja za sedež, kot prikazuje risba. Vratca zaprite in jih privijte nazaj.
- 17 • S klikom namestite 2 stekelci zadnjih žarometov.
- 18 • Sestavite smerokaze, kot prikazuje risba.
- 19 • Namestite 2 smerokaza na sprednji del vozila, kot prikazujeta risbi 1-2. Pazite, da bo volti del smerokaza obrnjen navzdol.
- 20 • S klikom pravilno namestite 2 sprednja žarometa, kot prikazuje risba A.
- 21 • Sestavite oba dela volana.
- 22 • Volan postavite na njegovo mesto. Pritrdite volan s priloženo podložko in vijakom.
- 23 • S klikom postavite pokrovček volana, prikazan na risbi.
- 24 • Odstranite 4 zaščitne pokrovčke z osi koles.
- 25 • Vstavite na zadnjo os s prikazane strani eno od koles in pazite, da bo videti zunanja stran tako, kot prikazuje risba. Ustrezno vpnite os v oblikovano odprtino na kolesu.
- 26 • Priloženi nosilec in podložko namestite na drugo stran osi (glejte risbo) in vstavite še drugo veliko kolo.

- 27 • Samoblokirno podložko vstavite v ustrezno orodje (glejte risbo). **POZOR:** jezički samoblokirne podložke morajo biti obrnjeni proti orodju (glej podrobnost A).
- 28 • Pritrdite levo kolo, kot prikazuje risba in samoblokirno podložko potisnite do konca.
- 29 • Postavite priloženo konično orodje na os na strani že pritrjenega kolesa. Postavite vozilo na bok in držite levo kolo z orodjem na spodnjem delu. Pazite, da se orodje ne bo premaknilo.
- 30 • Vstavite samoblokirno podložko v ustrezno orodje (risba 27). **POZOR:** jezički samoblokirne podložke morajo biti obrnjeni proti orodju (glej podrobnost A). Pritrdite desno kolo, kot prikazuje risba in samoblokirno podložko potisnite do konca.
- 31 • Vstavite podložko na zatič prednje preme, kot prikazuje risba.
- 32 • Natakните eno od obeh manjših koles in pazite, da bo zunanji rob plašča v pravo smer.
- 33 • Vstavite samoblokirno podložko v ustrezno orodje (risba 27). **POZOR:** jezički samoblokirne podložke morajo biti obrnjeni proti orodju (glej podrobnost A). Pritrdite kolo, kot prikazuje risba in samoblokirno podložko potisnite do konca. Izvedite navedene postopke za pritrditve drugega zadnjega kolesa (risb 31-32-33).

PRIKLOPNO VOZILO

- 34 • Vstavite eno od 4 samoblokirnih podložk (2 za rezervo) v za to namenjeno priloženo orodje. **POZOR:** jezički samoblokirne podložke morajo biti obrnjeni v notranjost orodja (glej podrobnost A).
- 35 • Iz embalaže vzemite premo. Odstranite zaščitne pokrovčke preme. Premo vstavite tako, da za to namenjeno orodje nekajkrat udarite s kladivom, da prema sede na svoje mesto; orodje nato odstranite.
- 36 • 2 kolesi natakните na osišče. **POZOR:** preverite, da so kolesa pravilno vstavljena, tako da so pokrovi za pesta obrnjeni navzven.
- 37 • Samoblokirno podložko postavite v za to namenjeno orodje, vstavite pripravljeno premo in potolcite s kladivom, da sede na svoje mesto.
- 38 • S pritiskom vstavite sestav koles na podvozje prikolice.
- 39 • Pripnite podvozje prikolice (ki ste ga že pripravili) na keson, tako da pritisnete, kot je prikazano na risbi.
- 40 • Sestavite 3 stranice prikolice in pazite, da boste stran, na kateri je imitacija lesa, obrnili navzven.
- 41 • Sestavljene dele postavite na dno prikolice in jih vstavite v ustrezne luknje.
- 42 • Vstavite rdeči spenjalni člen v ustrezno odprtino na priklopnem vozilu (glejte risbo).
- 43 • Prikloпно vozilo pripnite na zadnjo stran traktorja, tako da zavrtite rdeči zatič. Slika 1: prikloпно vozilo je mogoče odpeti; slika 2: prikolica je blokirana. **POZOR:** V prikolici smete prevažati tovor; težak največ 5 kg.
- 44 • Namestite 2 pokrova za zakovice na kolesa prikolice (pozor, v embalaži je 6 pokrovov za zakovice; preostale 4 je treba namestiti na kolesa traktorja).

PEG PEREGO® takker dig for dit valg af dette produkt. I mere end 60 år har PEG PEREGO taget ungerne med på tur. Som nyfødte med barnevogne, herefter med klapvogne og senere endnu med pedaltrukket eller batteridrevet kørelegetøj.

Kom og se hele vores produktudvalg, nyhederne og andre nyttige oplysninger fra Peg Perego på vores website

www.pegperego.com



Peg Perego S.p.A. er ISO 9001 certificeret.

Certificeringen yder kunder og forbrugere garanti for gennemskuelighed og tillid til måden firmaet arbejder på.

VIGTIGE OPLYSNINGER

Læs denne brugsanvisning omhyggeligt, så du kan lære denne model at kende og kan lære dit barn, hvordan den skal køres på korrekt, sikker og fornøjelig måde. Opbevar denne manual med henblik på anvendelse i fremtiden.

Sørg for, at brugsanvisningen medfølger, hvis produktet skifter ejer.

- **år 2+**
- **Maks. tilladt vægt: 25 kg**
- Køretøj med 1 plads

Overskrid ikke den tilladte maks. vægt på 25 kg. Vægten omfatter både passagerens og eventuel bagages vægt.

Peg Perego forbeholder sig ret til når som helst at foretage ændringer på modeller og data angivet i denne brochure på grund af tekniske eller erhvervs-mæssige årsager.

KONFORMITETSERKLÆRING

Produktet er CE-mærket og projekteret og typegodkendt med overholdelse af de EU-direktiver, som finder anvendelse. Produktet er beregnet til de markeder og lande, hvor disse bestemmelser er gældende.

PRODUKT BETEGNELSE
MINI TONY TIGRE

PRODUKTETS IDENTIFIKATIONSKODE
IGCD0529

REFERENCENORMER (oprindelse)

Directive on the safety of toys 2009/48/EC
Standard EN 71-1 + EN 71-2
Standard EN 71-3

Directive on WEEE - RAEE 2003/108/EC

Reg. (CE) n.1907/2006 (Reach) allegato XVII-51 &52
phthalates in toys

Køretøjet er ikke konformt med forskrifterne i færdselsloven og det må derfor ikke anvendes på offentlig vej.

KONFORMITETSERKLÆRING

Peg-Perego S.p.A. erklærer under eget ansvar, at dette produkt har undergået interne tests og er typegodkendt i henhold til gældende normer af eksterne og uafhængige afprøvningslaboratorier.

UDSTEDELSESDATO OG -STED
Italien - 10. 10. 2011

Peg Perego S.p.A.
via A. De Gasperi, 50
20862 Arcore (MB) – ITALIA

SIKKERHEDSNORMER

Vores legetøjsprodukter er fremstillet i overensstemmelse med de europæiske sikkerhedsforskrifter for legetøj (sikkerhedskrav foreskrevet af Europarådet) og med "U.S. Consumer Toy Safety Specification". Vores legetøj er ligeledes certificeret af myndighederne for deres sikkerhed i henhold til direktivet 2009/48/EU. De er ikke konforme med forskrifterne i færdselsloven og de må derfor ikke anvendes på offentlig vej.

- Køretøjet er på grund af dets funktionsegenskaber ikke egnet til børn under 24 måneder.
- **ADVARSEL: BRUG ALDRIG** legetøjet på offentlig vej.
- **ADVARSEL!** Hvis køretøjet anvendes på offentlig vej, på trange steder eller i nærheden af vandløb og swimmingpools, kan det føre til tilskadekomst for brugerne og/eller tredjeparter. Skal altid anvendes under opsyn af en voksen.
- Børnene skal altid være iført fodtøj, når de bruger køretøjet.
- Når køretøjet anvendes, bør du passe på, at barnet ikke stikker hænder, fødder eller andre legemsdele, beklædningsstykker eller ting ind i de bevægelige dele.
- Brug ikke benzin eller andre brandfarlige væsker i nærheden af køretøjet.
- Køretøjet må kun anvendes af et barn, med mindre det falder inden for kategorien køretøj med to pladser.

WEEE-direktivet (kun EU)

- Ved udløbet af dette produkts levetid klassificeres det som WEEE-affald og må derfor ikke bortskaffes sammen med almindeligt husholdningsaffald, men skal indleveres til særligt opsamlingssted.
- Aflever det skrøttede produkt på de dertil indrettede miljøpladser;
- Mærkatens med den overstregede skraldespand angiver, at produktet skal bortskaffes til særlige opsamlingssteder.



VEDLIGEHOLDELSE OG BEHANDLING AF KØRETØJET

- Fjern ikke eller forsøg ikke selv at reparere køretøjet. Kontakt et autoriseret Peg Perego servicecenter.
- Kontrollér jævnligt køretøjets stand. Hvis der findes defekter, må køretøjet ikke benyttes. Ved reparation må der udelukkende anvendes originale reservedele fra PEG PEREGO.
- PEG PEREGO påtager sig intet ansvar, hvis der foretages ændringer.
- Efterlad aldrig køretøjet i nærheden af varmekilder, såsom ovne, pejse, etc.
- Beskyt køretøjet mod vand, regn, sne, etc.
- Smør jævnligt de bevægelige dele, såsom lejer, styr, etc. (med let olie).
- Køretøjets overflader kan rengøres med en fugtet klud, eller om nødvendigt med almindelige husholdningsmidler uden slibestoffer. Rengøringen må udelukkende udføres af voksne.
- Afmonter aldrig mekaniske dele fra køretøjet, med mindre der foreligger autorisation fra PEG PEREGO.

REGLER FOR SIKKER KØRSEL

Af hensyn til barnets sikkerhed: Læs og følg de nedenfor anførte anvisninger omhyggeligt, før køretøjet sættes igang:

- Lær dit barn, hvordan køretøjet bruges på den rigtige måde for en sikker og sjov køretur.
- Legetøjet kræver en vis behændighed, og skal anvendes med forsigtighed for at undgå fald eller sammenstød, der kan medføre skader på brugeren eller tredjeparter.
- Før kørslen starter, bør du kontrollere, at der ikke er ting eller personer i vejen.
- Kørsel med hænderne på styret/rattet og hold altid øje med vejen fremad.
- Brems op i tide for at undgå at køre ind i noget.

PAS PÅ!

- Kontrollér at alle sikringsringene/møtrikker til fastspænding af hjulene er spændt godt fast.

SERVICECENTER

PEG PEREGO yder en service efter købet, enten direkte eller via et netværk af autoriserede værksteder med henblik på eventuelle reparationer eller udskiftninger samt salg af originale reservedele.

Besøg vores hjemmeside for at kontakte et servicecenter
<http://global.pegperego.com/toys-site/support/>

Ved enhver henvendelse er det nødvendigt at have det serienummer, der svarer til produktet. Du kan finde serienummeret på siden, der drejer sig om reservedele.

REKLAMATIONSRET

Der er to års reklamationsret på køretøjet. Reklamationsretten dækker alle køretøjets dele ved normal og korrekt brug. Læs derfor brugsanvisningen nøje, inden køretøjet tages i brug. Udfyld skemaet nederst og gem brugsanvisningen sammen med købsbon til brug ved reklamation.

Procedure ved reklamation:

Ved evt. fejl og mangler bør du altid henvende dig, hvor køretøjet er købt. Af hensyn til vores løbende kvalitetssikring er det vigtigt, at du ved henvendelse har nedenstående oplysninger om køretøjet klar. Såfremt reklamationen ikke kan klares pr. telefon, skal køretøjet sendes til:

Maki A/S
Haarupvej 22D
8600 Silkeborg
Denmark
Tlf.nr: +45 44476603
Mobilnr: +45 40304228
E-mail: service@maki.dk
Web: www.maki.dk

Du er naturligvis også velkommen til at kontakte Maki Service

Køretøjer tages kun til reparation efter forudgående aftale. Køretøjer, der fremsendes uden forudgående aftale, vil blive afvist.

Skema til brug ved reklamationer :

Navn:

Adresse:

Postnr./by:

Kontaktperson:

Tlf.nr.:

Oplysninger på køretøjet:

Produktionskode (stregkodenr.):

Produktionsdato:

Kontrolnr. ("Controllo")

Købsdato:

Reklamationens art:

Med venlig hilsen
Peg Pérégo S.p.A. / Maki A/S

MONTERINGSANVISNINGER

PAS PÅ!
MONTERINGSARBEJDET MÅ KUN FORETAGES AF VOKSNE.
VÆR FORSIGTIG MENS KØRETØJET TAGES UD FRA DETS EMBALLAGE.
ALLE SKRUER OG SMÅDELE BEFINDER SIG I EN POSE INDEN I EMBALLAGEN.

Benyt ikke legetøjet, hvis det viser sig at være beskadiget ved åbning af emballagen. Kontakt salgstedet eller servicecenteret.
Hold øje med børn i forbindelse med monteringen pga. små dele (fare for indtagelse) og de tilhørende plastposer (fare for kvælning).
Benyt en kærv- og en stjerneskruetrækker samt hammer og tang i forbindelse med montering af legetøjet.

MONTERING

- 1 • Placér dækpladen ved at sætte de øverste tapper i de to huller på chassiset.
- 2 • Drej dækpladen nedad og hægt den fast på chassiset ved at sætte de to tapper i hullerne vist med bogstav A. Tryk helt i bund.
- 3 • Drej skruen på forsiden af chassiset af, som vist på illustrationen, og behold den til efterfølgende fastgøring af motorhjelm.
- 4 • Placér motorhjelm ved at sætte tappen ind i lejet på dækpladen (se detalje A) og drej motorhjelm nedad.
- 5 • Fastgør de to tapper på motorhjelm ved at trykke dem ind i lejerne på chassiset.
- 6 • Fæstn motorhjelm med den medfølgende skrue.
- 7 • Placér motorattrappen ved at sætte de nederste tapper ind i de to huller på chassiset.
- 8 • Drej motorattrappen og fastgør den ved at presse hele den øverste del i bund. Obs: på detalje A vises korrekt fastgøring af motoren i hullet på motorhjelm og chassiset.
- 9 • Anbring sædestøtten på køretøjets stel.
- 10 • Pres sædestøtten helt i bund, så den hæftes fast i chassiset.
- 11 • Drej de 2 runde håndtag under sædets bund af.
- 12 • Placér sædet, som vist på illustrationen.
- 13 • OBS: sædet kan indstilles i to positioner, afhængig af barnets højde (se illustrationen). Position 1: sædet er højere og længere tilbage; position 2: sædet er lavere og længere fremme.
- 14 • Vend køretøjet om på siden, mens sædet holdes på plads. Skru lågen af kæderummet under køretøjet.
- 15 • Åbn lågen for at få adgang til sædets fastgøringsdorne.
- 16 • Stram sædets 2 runde fastgøringshåndtag, som vist på illustrationen. Luk lågen og skru den fast.
- 17 • Pres baglygternes 2 glas på plads.
- 18 • Saml blinklysene, som vist på illustrationen.
- 19 • Montér de 2 blinklys foran på køretøjet, som vist på figur 1-2; sørg for at den hule del af blinklysene vender nedad.
- 20 • Pres de 2 forlygter på plads, som vist på fig. A.
- 21 • Saml de to ratdele.
- 22 • Placér rattet. Fastgør rattet ved hjælp af den medfølgende spændskive og skrue.
- 23 • Pres ratproppen på plads, som vist på illustrationen.
- 24 • Fjern de 4 beskyttelsespropper fra hjulakslerne.
- 25 • Indsæt det ene af de to store hjul på bagakslen fra den viste side; sørg for at dækmønsteret er rettet som vist på illustrationen, og at akslen er korrekt anbragt i det profilskårne hul i hjulet.
- 26 • Indsæt den medfølgende styrebøsning og spændskive i den anden side af akslen (se venligst illustrationen) og montér det tilbageblevne store hjul.
- 27 • Indsæt en selvblokerende spændskive på specialværktøjet (se illustrationen). OBS: den selvblokerende spændskives tapper skal rettes mod indersiden af værktøjet (se detalje A).
- 28 • Fastgør venstre hjul, som vist på illustrationen, ved at trykke den selvblokerende spændskive helt i bund.
- 29 • Anbring det medfølgende koniske værktøj på akslen i den side, hvor hjulet allerede er fastgjort. Læg køretøjet om på siden, således at venstre hjul holdes med værktøjet underne. Sørg for at værktøjet ikke flyttes.
- 30 • Indsæt en selvblokerende spændskive på specialværktøjet (fig. 27). OBS: den selvblokerende spændskives tapper skal rettes mod indersiden af værktøjet (se detalje A). Fastgør højre hjul, som vist på illustrationen, ved at trykke den selvblokerende spændskive helt i bund.
- 31 • Indsæt en spændskive på forakslens dorn, som vist på illustrationen.

- 32 • Indsæt et af de to små hjul; sørg for at dækmønsteret vender i den rigtige retning.
- 33 • Indsæt en selvblokerende spændskive på specialværktøjet (fig. 27). OBS: den selvblokerende spændskives tapper skal rettes mod indersiden af værktøjet (se detalje A). Fastgør hjulet, som vist på illustrationen, ved at trykke den selvblokerende spændskive helt i bund. Følg samme vejledning ved fastgøring af det tilbageblevne forhjul (fig. 31-32-33).

ANHÆNGER

- 34 • Indsæt en af de 4 selvblokerende spændskiver (2 til reserve) i det medfølgende værktøj. PAS PÅ: den selvblokerende spændskives tapper skal rettes mod indersiden af værktøjet (se detalje A).
- 35 • Fjern akslen fra emballagen. Fjern akslens beskyttelsespropper. Sæt akslen helt i bund i det specielle værktøj ved at slå blødt med en hammer; fjern derefter værktøjet.
- 36 • Sæt de 2 hjul på akslen. OBS: kontrollér at hjulene er korrekt indsat, d.v.s. med navskærmene vendt udad.
- 37 • Placér en selvblokerende spændskive i det specielle værktøj, indsæt den forberedte aksel og slå blødt helt i bund.
- 38 • Indsæt hjulenheden på anhængerens underdel ved at trykke.
- 39 • Hægt anhængerens bund (forberedt tidligere) på kassen ved at trykke, som vist på illustrationen.
- 40 • Saml anhængerens 3 sider og hold de 3 trågnende sider vendt mod ydersiden.
- 41 • Anbring de samlede stykker på anhængerens bund og skub dem fast i de tilsvarende huller.
- 42 • Indsæt den røde dorn i hullet på anhængerens (se illustrationen).
- 43 • Kobl anhænger til traktorens bagside ved at dreje den røde dorn. Figur 1: anhænger kan frakobles; figur 2: anhænger er blokeret. OBS: Anhænger kan bære max 5 Kg.
- 44 • Sæt de 2 navdæksler på anhængerens hju

SUOMI

Kiitos, että valitsit PEG PEREGO® -tuotteen. PEG PEREGO on vienyttä lapsia ulos jo 60 vuoden ajan. Vastasyntyneet vauvoissa, sitten rattaissa ja vielä myöhemmin akkukäyttöisissä ja poljettavissa leikkiajoneuvoissa.

Tutustu sivustollamme koko tuotevalikoimaamme, löydät uutuudet ja muita tietoja Peg Perego -maailmasta

www.pegperego.com



Peg Perego S.p.A. on ISO 9001 -sertifioitu.

Sertifiointi takaa asiakkaille ja kuluttajille yhtiön työtapojen läpinäkyvyyden ja sen, että niihin voi luottaa.

TÄRKEITÄ TIETOJA

Lue tämä käyttöohje huolellisesti, jotta tutustut mallin käyttöön ja voit opettaa lapsen ajamaan oikein, turvallisesti ja mukavasti. Säilytä käyttöohje vastaisen varalle.

Jos luovutat tuotteen toiselle henkilölle, varmista että ohjekirja seuraa sen mukana.

- **Ikä 2+**
- **Sallittu maksimipaino 25 kg**
- Yksipaikkainen ajoneuvo

Älä ylitä 25 kg:n sallittua kokonaismaksimipainoa. Painorajoitukseen on laskettu matkustajat ja mahdollinen kuorma.

Peg Perego pidättää oikeuden tehdä teknisistä tai tuotannollisista syistä malleihin ja tämän julkaisun tietoihin muutoksia milloin tahansa.

VAATIMUSTENMUKAISUUSVAKUUTUS

CE-merkillä varustettu tuote, joka on suunniteltu ja hyväksytty soveltuvien EU-direktiivien mukaan ja joka on tarkoitettu kyseiset määräykset täytäntöönpanneille markkinoille ja maihin.

TUOTTEEN NIMI
MINI TONY TIGRE

TUOTTEEN TUNNISTUSKOODI
IGCD0529

VIITENORMIT (alkuperä)

Directive on the safety of toys 2009/48/EC
Standard EN 71-1 + EN 71-2
Standard EN 71-3

Directive on WEEE - RAEE 2003/108/EC

Reg. (CE) n.1907/2006 (Reach) allegato XVII-51 &52 phthalates in toys

Ei vastaa tieliikennesääntöjä eikä siis voi ajaa yleisillä teillä.

VAATIMUSTENMUKAISUUSVAKUUTUS

Peg Perego S.p.A. vakuuttaa omalla vastuullaan, että kyseinen tuote on käynyt läpi sisäiset testit ja että se on tyyppihyväksytty voimassa olevien määräysten mukaisesti ulkopuolisissa, riippumattomissa laboratorioissa.

AIKA JA PAIKKA
Italia - 10. 10. 2011

Peg Perego S.p.A.
via A. De Gasperi, 50
20862 Arcore (MB) - ITALIA

TURVALLISUUSMÄÄRÄYKSET

Leikkialumme vastaavat Euroopan leluja koskevia turvallisuusmääräyksiä (Euroopan neuvoston säätämät turvallisuusvaatimukset) sekä "U.S. Consumer Toy Safety Specification"-määräyksiä. Ne ovat lisäksi saaneet lelujen turvallisuusviranomaisten hyväksynnän direktiivin 2009/48/EY mukaisesti. Ne eivät vastaa tieliikennesääntöjä eikä niillä siis voi ajaa yleisillä teillä.

- Ei sovellu alle 24 kuukauden ikäisten lasten käyttöön toiminnallisten ominaisuuksien vuoksi.
- **VAROITUS!** ÄLÄ KOSKAAN KÄYTÄ lelua yleisillä teillä.
- **HUOMIO!** Ajoneuvon käyttäminen julkisilla teillä tai vesiteiden tai uima-altaiden läheisyydessä tai ahtaissa tiloissa voi aiheuttaa tapaturmavaaran käyttäjälle ja/tai sivullisille. Aikuisen täytyy aina valvoa käyttöä.
- Lasten on aina pidettävä jalkineita ajoneuvon käyttämisen aikana.
- Ajoneuvon käytön aikana on varottava, etteivät lapset laita käsiä, jalkoja tai muita kehon osia, vaatteita tai muita esineitä lähelle liikkuvia osia.
- Älä käytä ajoneuvon läheisyydessä bensiiniä tai muita tulenarkoja aineita.
- Ajoneuvoa saa käyttää vain yksi lapsi kerrallaan, ellei ajoneuvo kuulu kaksipaikkaisten ajoneuvojen luokkaan.

SÄHKÖ- JA ELEKTRONIIKKALAITEROMUDIREKTIIV I WEEE (vain EU)

- Kun tuotteen käyttöikä on päättynyt, se luokitellaan WEEE-jätteeksi eikä sitä siis saa hävittää kotitalousjätteen tavoin, vaan se on toimitettava erilliskeräykseen.
- Toimita jäte asianmukaiseen keräykseen.
- Jätessäiliön yli vedetty rasti osoittaa, että tuote on toimitettava erilliskeräykseen.



AJONEUVON HUOLTO JA KUNNOSSAPITO

- Älä pura tai yritä korjata ajoneuvoa itse. Ota yhteyttä valtuutettuun Peg Perego -huoltoliikkeeseen.
- Tarkasta säännöllisesti leikkiajoneuvon kunto. Jos leikkiajoneuvossa havaitaan vika, sitä ei saa käyttää. Leikkiajoneuvon varaosina tulee käyttää ainoastaan alkuperäisiä PEG PEREGO -varaosia.
- Jos leikkiajoneuvoa on peukaloitu, PEG PEREGO ei ota mitään vastuuta.
- Leikkiajoneuvoa ei saa jättää lämmönlähteiden, kuten lämpöpatterin tai tulisijan, välittömään läheisyyteen.
- Leikkiajoneuvo on suojattava vedeltä, sateelta, lumelta jne.
- Liikkuvat osat, kuten laakerit, ohjausmekanismi jne. on voideltava säännöllisesti (kevyellä öljyllä).
- Leikkiajoneuvon pinnat voidaan puhdistaa kostealla liinalla ja tarvittaessa ei-hiovilla, kotitalouskäyttöön tarkoitetuilla puhdistusaineilla. Ainoastaan aikuinen saa puhdistaa leikkiajoneuvon.
- Leikkiajoneuvon mekanismeja ei saa purkaa osiin, ellei PEG PEREGO ole antanut siihen lupaa.

SÄÄNNÖT TURVALLISTA AJOA VARTEN

Lapsen turvallisuuden takaamiseksi: lue seuraavat ohjeet ja noudata niitä tarkkaan ennen ajoneuvon käynnistämistä.

- Opetta lapsi käyttämään ajoneuvoa oikein, jotta hän osaa ajaa turvallisesti ja pitää hauskaa.
- Lelua täytyy käyttää varoen, sen käyttäminen vaatii taitoa. Vältä putoamista tai törmäämistä, joka voi aiheuttaa vahinkoa käyttäjälle tai muille henkilöille.
- Varmista ennen liikkeelle lähtöä, että reitti on vapaa henkilöistä ja muista esteistä.
- Kädet täytyy aina pitää ohjaustangolla/-pyörällä ja on aina katsottava eteenpäin.
- Jarruta aina ajoissa törmäysten välttämiseksi.

HUOMIO!

- Tarkista, että kaikki pyörien suojalevyt ja kiinnitysmutterit ovat kunnolla paikoillaan.

HUOLTO

PEG PEREGO tarjoaa myynnin jälkeisen huoltopalvelun, joko suoraan tai valtuutettujen huoltokeskusten verkon kautta, mahdollisia korjauksia tai vaihtoja sekä alkuperäisten varaosien hankkimista varten.

Voit ottaa yhteyttä huoltoon sivustollamme <http://global.pegperego.com/toys-site/support/>

Asioimista varten on tunnettava tuotteen sarjanumero. Sarjanumero löytyy varaosia koskevalta sivulta.

REKLAMAATIO-OIKEUS

Ajoneuvoon liittyvä reklamaatio-oikeus on kaksi vuotta. Reklamaatio-oikeus kattaa ajoneuvon kaikki osat normaalin ja oikean käytön yhteydessä. Lue sen vuoksi käyttöohje huolellisesti ennen ajoneuvon käyttöönottoa. Täytä alla oleva lomake ja säästä käyttöohje sekä ostokuitti mahdollista reklamaatiotapausta varten.

Menettelyohje reklamaatiotapauksessa:

Mikäli ajoneuvossa on virheitä tai puutteita, ota yhteyttä ostopaikkaan. Jatkuvan laadunvarmistuksen kannalta on tärkeää, että osat kertoa alla olevat ajoneuvoa koskevat tiedot ottaessasi yhteyttä ostopaikkaan.

Mikäli reklamaatiota ei voida selvittää puhelimitse, ajoneuvo lähetetään seuraavaan osoitteeseen:

ISOJOEN KONEHALLI OY

KESKUSTIE 26

KAUHAJOKI 61850

Phone: +358 20 132 3280

Fax: +358 20 132 3257

www.ikh.fi <<http://www.ikh.fi>>

Voit luonnollisesti myös ottaa yhteyttä Maki Serviceen (service@maki.dk).

Ajoneuvot vastaanotetaan korjattaviksi ainoastaan, kun asiasta on sovittu etukäteen. Emme ota vastaan ajoneuvoja, joiden lähetyksestä ei ole sovittu etukäteen.

Reklamaatiotapauksissa käytettävä lomake:

Nimi:

Osoite:

Postinumero/postitoimipaikka:

Yhteyshenkilö:

Puhelinnumero:

Ajoneuvon tiedot:

Tuotekoodi (viivakoodinumero):

Valmistuspäivä:

Tarkistusnumero ("Controllo"):

Ostopäivä:

Reklamaation syy

Ystävällisin terveisin

Peg Pèrego S.p.A. / Maki A/S

ASENNUSOHJEET

HUOMIO

VAIN AIKUISET SAAVAT SUORITTAA

ASENNUSTOIMENPITEET.

OLE VAROVAINEN PURKAESSASI AJONEUVOA PAKKAUKSESTA.

KAIKKI RUUVIT JA PIKKUOSAT OVAT

PAKKAUKSEN SISÄLLÄ OLEVASSA PUSSISSA.

Älä käytä luhua, jos se vaikuttaa vaurioituneelta avattuasi pakkauksen. Ota yhteyttä myyntipisteeseen tai soita huoltoliikkeeseen.

Pidä lapset etäällä asennuksen aikana pienten osien (nielemisvaara) ja niitä sisältävien muovipussien (tukeutumisvaara) aiheuttamien vaarojen vuoksi. Tarvitset lelun asennukseen taltta- ja ristipäisen ruuvimeisselin, vasaran ja pihdit.

ASENNUS

- Aseta jäähdyttimen säleikkö paikalleen työntäen sen ylempät sälekkeet kahteen koriin aukkoon.
- Käännä jäähdyttimen säleikkö alas ja kiinnitä se koriin työntämällä kaksi kielekettä A-kirjaimella osoitettuihin aukkoihin. Paina pohjaan saakka.
- Ruuvaa irti korin edessä oleva ruuvi kuvan osoittamalla tavalla ja säilytä se konepellin kiinnittämistä varten.
- Aseta konepelti paikalleen. Työnnä kieleke sille tarkoitettuun jäähdyttimen säleikön aukkoon (katso kuvaa A) ja käännä konepelti alaspäin.
- Paina konepellin kaksi kielekettä niille tarkoitettuihin koriin aukkoihin.
- Ruuvaa konepelti kiinni mukana toimitetulla ruuvilla.
- Laita leikkimoottori paikoilleen työntäen sen alemmat sälekkeet koriin kahteen aukkoon.
- Käännä leikkimoottori ja kiinnitä se painamalla koko sen yläosa kiinni pohjaan saakka. Huom.: kuvassa A esitetään moottorin oikea kiinnitys konepellin ja koriin aukkoon.
- Aseta istuimen alusta leikkiajoneuvon alustan päälle.
- Paina istuimen alusta pohjaan saakka, kunnes se kiinnittyy koriin.
- Ruuvaa irti istuimen alla olevat kaksi nuppia.
- Aseta istuin paikalleen kuvan osoittamalla tavalla.
- HUOM.: istuin voidaan asettaa kahteen eri asentoon lapsen koon mukaan (katso kuvaa). Asento 1: istuin on ylempänä ja taempana; asento 2: istuin on alempana ja edempänä.
- Käännä leikkiajoneuvo kyljelleen pitäen istuinta paikoillaan. Ruuvaa auki leikkiajoneuvon pohjassa oleva ketjutilan luukku.
- Avaa luukku. Istuimen kiinnitystapit ovat luukun sisällä.
- Ruuvaa kiinni istuimen kaksi kiinnitysnuppia kuvan osoittamalla tavalla. Sulje luukku ja ruuvaa se kiinni.
- Napsauta takavalojen kaksi lasia paikoilleen.
- Kokoa suuntavilkut kuvan osoittamalla tavalla.
- Asenna suuntavilkut (2 kpl) leikkiajoneuvon etuosaan. Toimi kuvissa 1 ja 2 osoitetulla tavalla ja varmista, että suuntavilkun onnto osa tulee alaspäin.
- Paina etuvalot (2 kpl) paikoilleen oikealla, kuvan A osoittamalla tavalla.
- Yhdistä ohjauspyörän kaksi osaa.
- Laita ohjauspyörä paikalleen ja kiinnitä se mukana toimitettujen ruuvien ja aluslevyn avulla.
- Paina ohjauspyörän keskiö paikalleen kuvan osoittamalla tavalla.
- Irrota pyörien akselien neljä suojatulpaa.
- Laita kuvassa esitetyn puolen iso pyörä taka-akseliin varmistaen, että renkaan kuviointi tulee oikein päin kuvan osoittamalla tavalla ja että akseli kiinnittyy oikein pyörän muotoiltuun akselin reikään.
- Laita akselin vastakkaiseen päähän mukana toimitettu laakeri sekä alusrenkas (katso kuvaa) ja laita sitten toinen iso pyörä paikalleen akseliin.
- Laita itselukittuva alusrenkas mukana toimitettuun työkaluun. HUOM.: itselukittuvan alusrenkaan kielekkeiden on oltava työkalun sisäosaan päin (katso kuvaa A).
- Kiinnitä vasen pyörä kuvan osoittamalla tavalla siten, että työnnät itselukittuvan alusrenkaan pohjaan asti.
- Laita mukana toimitettu kartiomainen työkalu jo kiinnitetyn pyörän puolelle akselin päähän. Aseta leikkiajoneuvo kyljelleen siten, että vasemmanpuoleinen pyörä ja työkalu jäävät sen alapuolelle. Varo, ettei työkalu liiku paikoiltaan.
- Laita itselukittuva alusrenkas sille tarkoitettuun työkaluun (kuva 27). HUOM.: itselukittuvan alusrenkaan kielekkeiden on oltava työkalun sisäosaan päin (katso kuvaa A). Kiinnitä oikea pyörä kuvan osoittamalla tavalla siten, että työnnät itselukittuvan alusrenkaan pohjaan asti.

- Laita etupyörästä tappiin alusrenkas kuvan osoittamalla tavalla.
- Pujota toinen pienistä pyöristä tappiin varmistaen, että renkaan kuviointi tulee oikein päin.
- Laita itselukittuva alusrenkas sille tarkoitettuun työkaluun (kuva 27). HUOM.: itselukittuvan alusrenkaan kielekkeiden on oltava työkalun sisäosaan päin (katso kuvaa A). Kiinnitä pyörä kuvan osoittamalla tavalla siten, että työnnät itselukittuvan alusrenkaan pohjaan asti. Kiinnitä toinen etupyörä edeltävien ohjeiden mukaisesti (kuvat 31-32-33).

PERÄVAUNU

- Aseta yksi neljästä itselukittuvasta aluslevystä (mukana on kaksi vara-aluslevyä) mukana toimitettuun, tarkoitukseen varattuun työkaluun. HUOM.: itselukittuvan aluslevyn kielekkeiden täytyy olla käännetty työkalun sisäosaa kohti (katso kohtaa A).
- Ota akseli pakkauksestaan. Poista akselin suojatulpat. Aseta akseli paikalleen lyömällä vasaralla tarkoitukseen varattuun työkalu pohjaan asti. Irrota työkalu tämän jälkeen.
- Pujota kaksi pyörää akseliin. HUOM.: varmista, että pyörät tulevat akseliin oikein päin eli siten, että pölykapselit ovat ulospäin.
- Aseta itselukittuva aluslevy tarkoitukseen varattuun työkaluun, aseta valmis akseli paikalleen ja lyö se pohjaan asti.
- Laita pyörät perävaunun pohjaan painaen samalla.
- Kiinnitä perävaunun pohja (joka on jo valmisteltu) lavan painaen samalla kuvan osoittamalla tavalla.
- Kokoa lavan 3 reunaa. Pidä puun näköiset puolet ulospäin.
- Sijoita kootut osat perävaunun pohjaan ja kiinnitä ne reikiin.
- Laita punainen koukku sille tarkoitettuun perävaunun aukkoon (katso kuvaa).
- Kiinnitä perävaunu traktorin taakse kääntämällä punaista tappia. Kuva 1: perävaunu voidaan irrottaa; kuva 2: perävaunu on lukittu kiinni. HUOM.: perävaunuun saa asettaa painoa korkeintaan 5 kg.
- Kiinnitä keskiöiden suojat (2 kpl) perävaunun pyöriin.

NORSK

PEG PEREGO® takker for at dere har valgt dette produktet. I mer enn 60 år har PEG PEREGO tatt med barn ut på tur: Som nyfødte, i barnevognene, og senere med pedell- og batteridrevne leker.

Du kan lese om hele produktspektret vårt, nye produkter og annen informasjon om Peg Perego på nettstedet vårt

www.pegperego.com



Peg Perego S.p.A. har ISO 9001 sertifisering.

Sertifiseringen gir kunder og forbrukere en garanti om åpenhet og trygghet omkring måten bedriften arbeider på.

VIKTIG INFORMASJON

Les denne håndboken nøye for å bli kjent med hvordan man bruker denne modellen, og hjelpe dere til å lære barnet deres hvordan man kjører på en riktig, trygg og allikevel gøyale måte. Ta vare på håndboken for framtidige konsultasjoner.

Pass på at instruksjonsheftet følger ved salg av produktet til en tredjepart.

- **år 2+**
- **Maks tillatt vekt 25 kg**
- Kjøretøy med 1 sitteplass

Ikke overstig maks tillatt totalvekt på 25 kg. Denne grensen gjelder både de som sitter på og eventuell last.

Peg Perego reserverer seg retten til å endre de modellene og dataene som angis i denne håndboken når som helst, når det er behov for det av tekniske eller andre årsaker.

KONFORMITETSERKLÆRING

CE-merket produkt, utviklet og godkjent i henhold til gjeldende EU-direktiver, og bestemt for markeder og land som godkjenner EU-standardene.

PRODUKTETS NAVN
MINI TONY TIGRE

IDENTIFIKASJONSKODE FOR PRODUKTET
IGCD0529

REGELVERK som er REFERANSE (opprinnelse)

Directive on the safety of toys 2009/48/EC
Standard EN 71-1 + EN 71-2
Standard EN 71-3

Directive on WEEE - RAEE 2003/108/EC

Reg. (CE) n.1907/2006 (Reach) allegato XVII-51 &52 phthalates in toys

Det er ikke i samsvar med anvisninger i normene som gjelder sirkulasjon i trafikken, og kan derfor ikke kjøres på offentlige veier.

KONFORMITETSERKLÆRING

Peg Perego S.p.A. erklærer under eget ansvar at den beskrevne artikkelen er blitt testet internt og godkjent etter gjeldende regelverk ved eksterne, uavhengige laboratorier.

DATO OG STED FOR UTSTEDELSEN
Italia - 10. 10. 2011

Peg Perego S.p.A.
via A. De Gasperi, 50
20862 Arcore (MB) - ITALIA

SIKKERHETSNORMER

Lekene våre er i samsvar med De Europeiske Sikkerhetsnormene for leketøy (sikkerhetskrav utformet av EØF) og med "U.S. Consumer Toy Safety Specification". De er også sertifisert av meldte organer for sikkerheten av leker i henhold til direktiv 2009/48/EF. Det er ikke i samsvar med retningslinjer for ferdsel på vei, og kan derfor ikke kjøres på offentlige veier.

- Ikke egnet for barn under 24 måneder på grunn av egenskaper ved bruken.
- **ADVARSEL! BRUK ALDRI** leketøyet på offentlige veier.
- **OBS!** Bruk av kjøretøyet på offentlig vei eller i nærheten av elver eller basseng eller på trange områder, kan påføre skader for brukeren og på andre personer i området. Det er alltid nødvendig at voksne har overoppsyn med bruken.
- Barn må alltid ha på sko når de bruker kjøretøyet.
- Når kjøretøyet er i bruk må man følge med så barna ikke setter hendene, føttene eller andre kroppsdeler, klær eller andre ting, inn nær der det er deler i bevegelse.
- Man må ikke benytte bensin eller andre brennbare væsker nær kjøretøyet.
- Kjøretøyet må kun brukes av et barn av gangen, med mindre det er av typen for med to seter.

WEEE-DIREKTIVET (kun EU)

- Dette produktet vil ved slutten av sin levetid være klassifisert som avfall av typen WEEE, og må derfor ikke kastes sammen med vanlig husholdningsavfall, men sendes til differensiert avfallsbehandling.
- Lever avfallet på organiserte oppsamlingssteder.
- Symbolet med en utkrysset søppelkasse angir at produktet må sendes til spesialinnsamling.



VEDLIKEHOLD OG BEHANDLING AV KJØRETØYET

- Ikke demonter eller prøv å reparere kjøretøyet på egenhånd. Kontakt et autorisert Peg Perego kundeservice.
- Kontroller regelmessig tilstanden på kjøretøyet. I tilfelle man konstaterer defekter, må ikke kjøretøyet brukes. Bruk bare originale reservedeler PEG PEREGO til reparasjoner.
- PEG PEREGO påtar seg ikke noe ansvar i tilfelle tukling.
- Ikke sett kjøretøyet i nærheten av varmekilder som radiatorer, kaminer osv.
- Beskytt kjøretøyet mot vann, regn, snø osv.
- Smør periodisk (med tynn olje) delene automatisk i bevegelse, som lager, styre osv.
- Ytene på kjøretøyet kan rengjøres med en fuktig klut, hvis nødvendig, med husholdsprodukter som ikke er slipende. Rengjøringsoperasjoner må kun utføres av voksne.
- Demonter aldri mekanismene på kjøretøyet hvis dere ikke er autoriserte av PEG PEREGO.

REGLER FOR TRYGG BRUK

For at barnet skal være så trygt som mulig, må man før man starter kjøretøyet lese og følge disse anvisningene nøye.

- Lær barnet riktig bruk av kjøretøyet, slik at man kan kjøre sikkert og ha det gøy.
- Leken må brukes med varsomhet fordi den krever at man har ferdigheter for å unngå fall og kollisjoner som kan gi skaper på brukeren, eller andre som er i nærheten.
- Før man starter må man kontrollere at det ikke er ting eller personer i veien.
- Kjør med hendene på rattet/styre og se alltid på veien.
- Brems i tide for å unngå kollisjoner.

OBS!

- Kontroller at alle festeskivene/mutrene til hjulene itter godt fast.

KUNDESERVICE

PEG PEREGO tilbyr en kundeservicetjeneste etter kjøp, enten direkte, eller gjennom sitt nettverk av autoriserte serviceverksteder, som kan bistå ved eventuelle reparasjoner eller utskiftinger av deler, samt salg av originaldeler.

Vårt nærmeste servicesenter finner du på vår hjemmeside:

<http://global.pegperego.com/toys-site/support/>

Ved enhver henvendelse er det nødvendig å finne fram serienummeret til artikkelen. For å lokalisere serienummeret må du se siden om reservedeler.

REKLAMASJONSRETT

Det er to års reklamasjonsrett på kjøretøyet. Reklamasjonsretten dekker alle kjøretøyets deler ved normal og korrekt bruk. Les derfor nøye gjennom bruksanvisningen før du tar kjøretøyet i bruk. Fyll ut skjemaet nederst og ta vare på bruksanvisningen sammen med kvitteringen til bruk ved en eventuell reklamasjon.

Fremgangsmåte ved reklamasjon:

Ved ev. feil og mangler bør du alltid henvende deg til forhandleren hvor kjøretøyet er kjøpt. Av hensyn til vår løpende kvalitetssikring er det viktig at du ved henvendelse har nedenstående opplysninger om kjøretøyet parat.

Så fremt reklamasjonen ikke kan avgjøres per telefon, skal kjøretøyet sendes til:

Maki A/S

Hårupvej 22 D

DK-8600 Silkeborg

Danmark

Tlf.nr.: +45 44476603

Mobilnr.: +45 40304228

E-post: service@maki.dk

Internett: www.maki.dk

Du er naturligvis også velkommen til å kontakte Maki Service.

Kjøretøy tas kun til reparasjon etter avtale. Kjøretøy som sendes inn uten at dette er avtalt på forhånd, vil bli avvist.

Skjema til bruk ved reklamasjon:

Navn:

Adresse:

Postnr./sted:

Kontaktperson:

Tlf.nr.:

Opplysninger om kjøretøyet:

Produksjonskode (strekkode nr.):

Produksjonsdato:

Kontrollnr. ("Controllo")

Kjøpsdato:

Reklamasjonens art:

Med vennlig hilsen

Peg Pérégo S.p.A. / Maki A/S

MONTERINGSANVISNING

OBS!

ALLE MONTERING OPERASJONENE MÅ KUN UTFØRES AV VOKSNE.

VÆR VARSOM NÅR KJØRETØYET TAS UT AV EMBALLASJEN ALLE SKRUENE OG SMÅ DELER FINNER MÅN I EN POSE INNE I EMBALLASJEESKEN.

Ikke bruk leketøyet hvis det er ødelagt når det pakkes ut. Kontakt salgssstedet eller kundeservice. Hold barn på avstand under monteringen på grunn av risikoene knyttet til de små delene (fare for svelging) og plastposene (fare for kvelning). Til monteringen av leketøyet kreves flatt skrujern, stjerneskruejern, hammer og tang.

MONTERING

- 1 • Sett på masken ved å sette inn de to øvre tungene i de to hullene på karosseriet.
- 2 • Vri masken nedover og hekt den til karosseriet ved å stikke inn de to tungene i hullene som bokstav A viser. Trykk helt inn.
- 3 • Skru av skruen foran på karosseriet som vist på figuren og oppbevar den for å feste panseret siden.
- 4 • Sett på panseret ved å stikke inn tungen på den bestemte plassen på masken (se detalj A) og vri panseret nedover.
- 5 • Trykk for å sette inn de 2 tungene på panseret i plassene på karosseriet.
- 6 • Fortsett med å skru fast panseret med skruen som følger med.
- 7 • Sett leketøysmotoren ved å sette inn de nedre tungene i de to hullene på karosseriet.
- 8 • Vri leketøysmotoren og fest den ved å trykke hele den øvre delen helt ned. Merk: på detalj A er korrekt fasthektning av motoren i hullet på panseret og på karosseriet vist.
- 9 • Sett setestøtten på karosseriet på kjøretøyet.
- 10 • Trykk setestøtten ned, helt til den hektes til karosseriet.
- 11 • Skru av de to knottene som finnes under setet.
- 12 • Sett setet som på figuren.
- 13 • ADVARSEL: setet er regulerbart i 2 posisjoner etter høyden på barnet (se figuren). Posisjon 1: setet er høyere opp og mer tilbaketrekk; posisjon 2: setet er lavere og mer framovertrekk.
- 14 • Vri kjøretøyet på en side mens setet holdes på plass. Skru av luken på kjederommet som finnes på bunnen av karosseriet på kjøretøyet.
- 15 • Åpne luken for å få tilgang til festepinnene på setet.
- 16 • Skru fast de 2 festeknottene på setet som på figuren. Steng og skru igjen luken.
- 17 • Monter med et smekk de to glassene på baklyktene.
- 18 • Sett sammen pilene som på figuren.
- 19 • Monter de to pilene på den fremre delen på kjøretøyet ved å gjøre som på figurene 1-2 og pass på at den hule delen på pilene peker nedover.
- 20 • Monter de to forlyktene på korrekt måte ved å trykke som vist på figur A.
- 21 • Sett sammen de to rattdelene.
- 22 • Sett på rattet. Fest rattet med skiven og skruen som følger med.
- 23 • Sett på rattappen med et trykk som vist på figuren.
- 24 • Fjern de 4 beskyttelsestappene på hjulakslene.
- 25 • Sett et av de store hjulene på bakakselen på den siden som er vist, og pass på at dekkmønsteret er likt med det som er vist på figuren og sett akselen riktig i hullformen på hjulet.
- 26 • Stikk inn hylsen som følger med og en skive på den andre siden av akselen (se figuren) og fortsett med innsettingen av det store hjulet som er blitt igjen.
- 27 • Stikk inn en selvblokkerende skive i det spesielle utstyret (se figuren). ADVARSEL: tungene på den selvblokkerende skiven må peke innover mot utstyret (se detalj A).
- 28 • Fest det venstre hjulet som på figuren, ved å skyve den selvblokkerende skiven helt inn.
- 29 • Sett det kjegleformede utstyret som følger med på akselen på den siden med det hjulet som allerede er festet. Legg kjøretøyet på siden ved å holde i det venstre hjulet som ligger under med utstyret. Pass på at ikke utstyret flytter på seg.
- 30 • Sett inn en selvblokkerende skive på det bestemte utstyret (figur 27). ADVARSEL: tungene på den selvblokkerende skiven må peke innover mot utstyret (se detalj A). Fest høyrehjulet som på figuren ved å trykke den selvblokkerende skiven helt inn.
- 31 • Sett på en skive på tappen på forvogna som vist på figuren.
- 32 • Sett på et av de små hjulene ved å passe på

korrekt retning av sliteflaten.

- 33 • Sett inn en selvblokkerende skive på det bestemte utstyret (figur 27). ADVARSEL: tungene på den selvblokkerende skiven må peke innover mot utstyret (se detalj A). Fest hjulet som på figuren, ved å skyve den selvblokkerende skiven helt inn. Utfør operasjonene anvist for festing av forhjulet som er blitt igjen (figurene 31-32-33).

TILHENGER

- 34 • Sett inn en av de 4 selvblokkerende skivene (2 i reserve) på det bestemte utstyret som er levert.. ADVARSEL: tungene på den selvblokkerende skiven må peke innover mot utstyret (se detalj A).
- 35 • Ta akselen ut av emballasjen. Ta av beskyttelsestappene på akselen. Sett inn akselen ved å banke på det bestemte utstyret med en hammer så langt det går; fjern siden utstyret.
- 36 • Sett de 2 hjulene på akselen. ADVARSEL: kontroller at hjulene er korrekt påsatte, dvs. med navkapslene pekende utad.
- 37 • Sett en selvblokkerende skive i det bestemte utstyret, stikk inn akselen som allerede er gjort istand og slå den helt ned.
- 38 • Stikk inn hjulgruppen på tilhengerbasen ved å trykke.
- 39 • Hekt bunnen på tilhengeren (forberedt på forhånd) på lastekassa ved å trykke som vist på figuren.
- 40 • Sett sammen de 3 sidene på tilhengeren, med trerelieffet vendt utover.
- 41 • Plasser disse sammensatte delene sammen med bunnen av tilhengeren ved å kople dem til åpningene.
- 42 • Sett den røde kroken i det spesielle hullet på tilhengeren (se figuren).
- 43 • Hekt tilhengeren bak på traktoren ved å vri den røde tappen. Figur 1: tilhengeren kan hektes av; figur 2: tilhengeren er blokkert. ADVARSEL: tilhengeren kan inneholde gjenstander på maksimum 5 kg.
- 44 • Sett på de 2 boskapslene på hjulene på tilhengeren.

SVENSKA

PEG PEREGO® tackar er för att ni valt denna produkt. Sedan mer än 60 år tillbaka tar PEG PEREGO ut barn på åkturer; de nyfödda barnen med liggvagnar och sittvagnar och längre fram i åldern med leksaksfordon som har pedaler och är batteridrivna.

Upptäck hela vårt produktutbud, nyheter och annan information om Peg Perego på vår webbplats:

www.pegperego.com



Peg Perego S.p.A. är certifierat enligt ISO 9001.

Certifieringen erbjuder kunder och användare garanti för insyn och förtroende för företagets arbetsmetod.

VIKTIG INFORMATION

Läs noga denna bruksanvisning för att bekanta er med användning av modellen och för att lära ert barn att köra och ha roligt på ett korrekt och säkert sätt. Spara sedan handboken för varje framtida bruk.

Vid fall av överlåtelse till tredje part försäkra sig om att bruksanvisningen följer produkten.

- **år 2+**
- **Högsta tillåtna vikt 25 kg**
- Fordon med 1 plats

Överstig ej den högsta tillåtna vikten på 25 kg. Denna gräns inkluderar dels passagerare dels eventuell last.

Peg Perego kan när som helst tillföra ändringar på modeller eller fakta i denna publikation, på grund av tekniska eller företagsrelaterade skäl.

FÖRSÄKRAN OM ÖVERENSSTÄMMELSE

EG-märkt produkt, utformad och godkänd i enlighet med de tillämpade gemenskapsdirektiven, avsedd för de marknader och de länder som genomför dessa standarder.

PRODUKTNAMN
MINI TONY TIGRE

PRODUKTENS IDENTIFIKATIONSKOD
IGCD0529

FÖRESKRIFTER FÖR REFERENS (original)

Directive on the safety of toys 2009/48/EC
Standard EN 71-1 + EN 71-2
Standard EN 71-3

Directive on WEEE - RAEE 2003/108/EC

Reg. (CE) n.1907/2006 (Reach) allegato XVII-51 & 52
phthalates in toys

Produkten är inte i överensstämmelse med föreskrifterna för trafiknormer på vägar och får alltså inte köras på allmänna vägar.

FÖRSÄKRAN OM ÖVERENSSTÄMMELSE

Peg Perego S.p.A. försäkrar på eget ansvar att den aktuella artikeln har provkörts internt och godkänts enligt gällande föreskrifter hos externa och oberoende laboratorier.

**DATUM OCH PLATS FÖR
UTSTÄLLANDET**
Italien - 10. 10. 2011

Peg Perego S.p.A.
via A. De Gasperi, 50
20862 Arcore (MB) - ITALIA

SÄKERHETSFÖRESKRIFTER

Våra leksaker överensstämmer med de Europeiska säkerhetsföreskrifterna för leksaker (säkerhetskrav som förutses av EEC-rådet) och av "U.S. Consumer Toy Safety Specification". De är vidare certifierade av anmälda organ i enlighet med direktiv 2009/48/EG gällande leksakers säkerhet. Produkten är inte i överensstämmelse med föreskrifterna för trafiknormer på vägar och får alltså inte köras på allmänna vägar.

- Ej lämplig för barn under 24 månader på grund av dess funktioner.
- **OBS!** ANVÄND ALDRIG leksaken på offentliga vägar.
- **VARNING!** Användning av fordonet på allmänna vägareller i närheten av vattendrag, simbassänger eller trånga utrymmen, kan leda till fara för skada på användarna och/eller tredje part. Det krävs alltid övervakning av en vuxen.
- Barnen ska alltid bära skor när de använder fordonet.
- När fordonet är i funktion ska man vara uppmärksam på att barnen inte sätter händerna, fötterna eller andra delar av kroppen, kläder eller andra föremål, i närheten av delar i rörelse.
- Använd inte bensin eller andra brandfarliga ämnen i närheten av fordonet.
- Om fordonet inte är av typen med två plaster får det aldrig användas av mer än ett barn.

WEEE-DIREKTIV (endast EU)

- Denna produkt klassificeras då den inte längre är i bruk som farligt avfall och kan därför inte avskaffas som hushållsavfall, utan ska sorteras separat;
- Lämna avfallet på avsedda återvinningsstationer;
- Den överkorsade soptunnan anger att produkten ska sorteras separat.



UNDERHÅLL OCH SKÖTSEL AV FORDONET

- Plocka inte isär eller försök inte att reparera fordonet själv. Kontakta ett auktoriserat Peg Perego servicecenter.
- Kontrollera regelbundet fordonets skick. Om fel kan konstateras får fordonet inte användas. Använd endast reservdelar av originaltyp PEG PEREGO vid reparationerna.
- PEG PEREGO åtar sig inget ansvar i händelse av förändringar utförda på produkten.
- Lämna inte fordonet i närheten av värmekällor (värmeelement, kaminer, etc.).
- Skydda fordonet från vatten, regn, snö, etc.
- Smörj regelbundet (med lättolja) de rörliga delarna (lager, ratt, etc.).
- Fordonets ytor kan rengöras med en duk som fuktats i vatten och, om det är nödvändigt, med ej slipande hushållsprodukter. Rengöringsarbetena får endast utföras av vuxna personer.
- Demontera inte fordonets mekanismer utan auktorisering av PEG PEREGO.

REGLER FÖR EN SÄKER KÖRNING

För barnets säkerhet: innan fordonet sätts igång ska man noggrant läsa och följa instruktionerna härunder.

- Lär barnet att använda fordonet på korrekt sätt så att körningen blir säker och rolig.
- Leksaken ska användas med försiktighet och därför krävs en förmåga att undvika att ramla eller kollidera med föremål vilket kan skada användaren och andra personer.
- Innan start ska man försäkra sig om att färdsträckan inte hindras av personer eller föremål.
- Kör med händerna på styrstängens/rattens och håll alltid ögonen på vägen.
- Bromsa i tid för att undvika krockar.

OBS!

- Kontrollera att alla beslag/muttrar för fästning av hjulen sitter fast ordentligt.

SERVICETJÄNST

PEG PEREGO erbjuder efter försäljningen en direkt servicetjänst eller servicetjänst via ett nätverk av auktoriserade servicecenter för eventuella reparationer eller utbyten och försäljning av originalreservdelar.

För att komma i kontakt med ett servicecenter ber vi er besöka vår webbplats <http://global.pegperego.com/toys-site/support/>

Vid kontakt med vår kundtjänst ska ni ha produktens serienummer nära tillhands. Konsultera reservdelssidans bruksanvisning för att identifiera serienumret.

REKLAMATIONSRÄTT

Lekfordonet har två års reklamationsrätt. Reklamationsrätten täcker lekfordonets alla delar vid normalt och korrekt bruk. Läs därför igenom bruksanvisningen nogga innan lekfordonet tas i bruk. Fyll i blanketten nedan och förvara bruksanvisningen tillsammans med inköpskvittot att användas i händelse av reklamation.

Gör så här vid reklamation:

Vid ev. fel och brister bör du alltid kontakta inköpsstället. Av hänsyn till vår löpande kvalitetssäkring är det viktigt att du vid kontakt har nedanstående uppgifter om lekfordonet till hands. Om reklamationen inte kan klaras per telefon ska lekfordonet skickas till:

Maki A/S

Haarupvej 22D

8600 Silkeborg

Denmark

Tel.nr: +45 44476603

Mobilnr: +45 40304228

E-post: service@maki.dk

Webb: www.maki.dk

Vi tar bara emot lekfordon för reparation efter överenskommelse. Lekfordon som översänds utan överenskommelse tas inte emot.

Reklamationsblankett:

Namn:

Adress:

Postnr/ort:

Kontaktperson:

Tel.nr:

Uppgifter om lekfordonet:

Tillverkningskod (streckkodsnr):

Tillverkningsdatum:

Kontrollnr ("Controllo")

Inköpsdatum:

Reklamationens art:

Med vänlig hälsning

Peg Pèrego S.p.A./Maki A/S

MONTERINGSINSTRUKTIONER

OBSERVERA

MONTERINGSARBETET FÅR ENDAST UTFÖRAS AV VUXNA PERSONER. VÄR FÖRSIKTIG NÄR DU TAR UT FORDONET UR FÖRPACKNINGEN.

Använd ej leksaken om den visar sig vara skadad efter öppnandet av förpackningen, vänd dig till butiken eller servicecentret.

Var uppmärksam på barnens närvaro under montering på grund av riskerna som kan utgöras av små delar (fara för förtäring) och av plastpåsar som innehåller dem (fara för kvävning).

För montering av leksaken är det nödvändigt att förse sig med vanlig skruvmejsel, stjärnskruvmejsel, hammare och tång.

MONTERING

- Placera grillen genom att sätta in de övre kilarna i karosseriets två hål.
- Vrid grillen nedåt och sätt fast den på karosseriet genom att sätta in de två kilarna i hålen som märkts med bokstaven A. Tryck in helt och hållet.
- Skruva loss skruven som sitter på framsidan av karosseriet, såsom visas på bilden, och spara den för att sedan fästa motorhuv.
- Placera motorhuv genom att sätta in de två kilarna i det särskilda sätet på grillen (se detaljritning A) och vrid motorhuv nedåt.
- Tryck för att sätta in motorhuvens 2 kilar i sätena på karosseriet.
- Gå vidare och skruva fast motorhuv med skruven som medföljer.
- Placera låtsasmotorn genom att sätta in de två kilarna i de två hålen på karosseriet.
- Vrid låtsasmotorn och tryck på den övre delen så att den sätts fast helt och hållet. Observera: på detaljritningen A visas en korrekt fastkoppling av motorn i hålet på motorhuv och på karosseriet.
- Placera sätets stöd på fordonets chassi.
- Tryck sätets stöd helt och hållet tills de kopplas fast på karosseriet.
- Skruva loss de 2 kulhandtagen som sitter under sätet.
- Placera sätet såsom visas på bilden.
- OBSERVERA: sätet kan justeras i 2 lägen beroende på barnets höjd (se bilden). Läge 1: sätet i det högre läget och bakåtflyttat. Läge 2: sätet i det lägre läget och framåtflyttat.
- Lägg fordonet på en sida och håll kvar sätet i sitt läge. Skruva loss luckan på kedjeutrymmet som finns på fordonets botten.
- Öppna luckan för att komma åt stiftet för sätets fastsättning.
- Skruva fast de 2 kulhandtagen för sätets fastsättning, såsom visas på bilden. Stäng och skruva på nytt fast luckan.
- Montera de 2 glaset på de bakre lyktorna genom att trycka fast dem tills det hörs ett "klick".
- Sätt ihop korriktionsvisarna såsom visas på bilden.
- Montera de 2 korriktionsvisarna i fordonets främre del, genom att förfara såsom visas på bilderna 1-2 och var noga med att korriktionsvisarens ihåliga del riktas nedåt.
- Montera, genom att trycka fast dem, de 2 främre lyktorna på ett korrekt sätt såsom visas på bild A.
- Sätt ihop rattens två delar.
- Placera ratt. Sätt fast ratt med underläggsbrickan och skruven som medföljer.
- Placera rattens tapp genom att trycka fast den, såsom visas på bilden.
- Ta bort de 4 skyddstapparna från hjulens axlar.
- För in ett av de två stora hjulen på den bakre axeln från den sidan som visas. Var noga med att slitbanans mönster kommer på det sätt som visas på bilden och passa in axeln i hjulets utformade hål på ett överensstämmande sätt.
- För in bussningen som medföljer och en bricka från den andra sidan av axeln (se bilden) och gå vidare och sätt på det resterande stora hjulet.
- Sätt i en självläsande bricka i det särskilda verktyget (se bilden). OBSERVERA: den självläsande brickans kilar ska riktas mot insidan av verktyget (se detaljritning A).
- Fäst det vänstra hjulet såsom visas på bilden, genom att trycka in den självläsande brickan helt och hållet.
- Placera det koniska verktyget som medföljer på axeln från det redan fastsatta hjulets sida. Lägg fordonet på en sida och håll det vänstra hjulet med hjälp av verktyget i den undre delen. Var noga med att verktyget inte förflyttas.
- Sätt i en självläsande bricka i det särskilda verktyget (bild 27). OBSERVERA: kilarna på den

självläsande brickan ska riktas mot insidan av verktyget (se detaljritning A). Fäst det högra hjulet såsom visas på bilden genom att trycka in den självläsande brickan helt och hållet.

- Sätt i en bricka på framaxelns stift, såsom visas på bilden.
- För in ett av de små hjulen och var noga med att slitbanans riktning är korrekt.
- Sätt i en självläsande bricka i det särskilda verktyget (bild 27). OBSERVERA: den självläsande brickans kilar ska riktas mot insidan av verktyget (se detaljritning A). Fäst hjulet såsom visas på bilden, genom att trycka in den självläsande brickan helt och hållet. Utför de angivna arbetsmomenten för fastsättningen av det resterande främre hjulet (bilder 31-32-33).

SLÄPVAGN

- Sätt i en av de 4 självläsande brickorna (2 i reserv) i det särskilda verktyget som medlevererats. VARNING: kilarna på den självläsande brickan ska vara riktade mot insidan av verktyget (se detaljritning A).
- Ta ur axeln från förpackningen. Ta bort axelns skyddsproppar. För in axeln helt och hållet i det särskilda verktyget, genom att slå med en hammare. Ta sedan bort verktyget.
- Sätt de 2 hjulen på axeln. OBSERVERA: kontrollera att hjulen har satts på korrekt, d.v.s. med navkapslarna riktade utåt.
- Placera en självläsande bricka i det särskilda verktyget, för in den förberedda axeln och slå in helt och hållet.
- För in, genom att trycka, hjulenheten på släpvagnens bas.
- Koppla fast släpvagnens botten (som redan förberetts) på flaket genom att trycka, såsom visas på bilden.
- Montera släpvagnens 3 sidor och se till att delarnas trålliknande sidor är vända utåt.
- Placera de monterade delarna på släpvagnens botten och haka fast dem i de avsedda hålen.
- Sätt i den röda haken i det avsedda hålet på släpvagnen (se bilden).
- Koppla i släpvagnen på baksidan av traktorn genom att vrida det röda stiftet. Bild 1: släpvagnen kan hakas av, bild 2: släpvagnen är låst. VARNING: Släpvagnen kan rymma föremål med en maximal vikt på 5 Kg.
- Sätt på de 2 hjulkapselskydderna på släpvagnens hjul.

NEDERLANDS

PEG PEREGO® dankt u voor uw keuze van dit product. Al meer dan 60 jaar rijdt PEG PEREGO® kinderen rond - meteen na de geboorte met de kinderwagen, daarna met de buggy en nog later met door pedalen en accuvoeding aangedreven speelgoed.

Ontdek het hele assortiment producten, nieuws en andere informatie over de wereld van Peg Perego op onze site

www.pegperego.com



Peg Perego S.p.A. is gecertificeerd volgens ISO 9001. Deze certificering biedt klanten en consumenten de garantie van transparantie en zekerheid omtrent de bedrijfsvoering van de onderneming.

BELANGRIJKE INFORMATIE

Lees deze instructiehandleiding aandachtig door om vertrouwd te raken met het gebruik van het model en om uw kind te leren op de juiste en veilige manier en met veel plezier te rijden. Bewaar deze handleiding om haar later nog eens te kunnen raadplegen.

Indien het product wordt overgedragen aan derden, moet worden verzekerd dat het instructieboekje bij het product wordt meegegeven.

- **2+ jaar**
- **Max. toegestaan gewicht 25 kg**
- Eenzitsvoertuig

Overschrijd niet het max. toegestane totale gewicht van 25 kg. Deze limiet omvat zowel de ridders als de eventuele lading.

Peg Perego behoudt zich het recht voor om op elk moment wijzigingen aan te brengen aan modellen en gegevens die in deze publicatie worden vermeld, als dat om technische of zakelijke redenen nodig geacht wordt.

VERKLARING VAN OVEREENSTEMMING

Product met CE-markering, ontworpen en gehomologeerd conform de geldende communautaire richtlijnen, bestemd voor de markten en landen die deze normen hebben overgenomen.

BENAMING VAN HET PRODUCT
MINI TONY TIGRE

IDENTIFICATIECODE VAN HET PRODUCT
IGCD0529

REFERENTIENORMEN (oorsprong)

Directive on the safety of toys 2009/48/EC
Standard EN 71-1 + EN 71-2
Standard EN 71-3

Directive on WEEE - RAEE 2003/108/EC

Reg. (CE) n.1907/2006 (Reach) allegato XVII-51 &52 phthalates in toys

Het product is niet conform de bepalingen van de verkeerswetten en mag derhalve niet op de openbare weg worden gebruikt.

VERKLARING VAN OVEREENSTEMMING

Peg Perego S.p.A. verklaart onder eigen verantwoordelijkheid dat dit artikel onderworpen is aan interne keuringstests en volgens de geldende normen goedgekeurd is bij externe en onafhankelijke laboratoria.

DATUM EN PLAATS VAN AFGIFTE
Italië - 10. 10. 2011

Peg Perego S.p.A.
via A. De Gasperi, 50
20862 - Arcore (MB) - ITALIË

VEILIGHEIDSNORMEN

Ons speelgoed is conform de Europese veiligheidsnormen voor speelgoed (veiligheidseisen van de Raad van de EEG) en de "U.S. Consumer Toy Safety Specification". Ze zijn bovendien gecertificeerd door erkende instellingen voor de veiligheid van speelgoed volgens de richtlijn 2009/48/EG. Het voldoet niet aan de bepalingen van de verkeerswetten en mag derhalve niet op de openbare weg worden gebruikt.

- Niet geschikt voor kinderen onder de 24 maanden vanwege de functionele kenmerken.
- **LET OP!** GEBRUIK het speelgoed NOOIT op de openbare weg.
- **LET OP!** Het gebruik van het voertuig op de openbare weg, in de buurt van waterwegen of zwembaden of in kleine ruimten kan gevaar voor verwonding van de gebruikers en/of derden veroorzaken. Supervisie van een volwassene is altijd noodzakelijk.
- De kinderen moeten altijd schoenen dragen wanneer ze het voertuig gebruiken.
- Wanneer het voertuig in werking is, moet erop gelet worden dat kinderen niet met hun handen, voeten of andere lichaamsdelen, kleding of andere voorwerpen bij de bewegende delen komen.
- Er mogen geen benzine of andere ontvlambare stoffen in de buurt van het voertuig worden gebruikt.
- Het voertuig mag beslist door maar één kind worden gebruikt, tenzij het behoort tot de categorie tweezitsvoertuigen.

AEEA-RICHTLIJN (alleen UE)

- Aan het einde van de levensduur behoort dit product tot het afval dat geclassificeerd wordt als AEEA, en mag derhalve niet worden meegegeven met het stedelijk afval, maar moet gescheiden worden ingezameld;
- Geef het afval af bij een speciale, hiervoor bestemde milieustraat;
- De doorgekruiste afvalbak geeft aan dat het product als gescheiden afval moet worden ingezameld.



ONDERHOUD EN VERZORGING

- Demonteer het voertuig niet zelf, en probeer het niet te repareren. Neem contact op met een erkend assistentiecentrum van Peg Perego.
- Controleer de staat van het product regelmatig. Als er defecten geconstateerd zijn, mag het product niet worden gebruikt. Gebruik voor reparaties uitsluitend originele vervangingsonderdelen van PEG PEREGO.
- PEG PEREGO aanvaardt geen enkele aansprakelijkheid in het geval dat het product onklaar gemaakt is.
- Laat het product niet in de buurt van warmtebronnen zoals radiatoren, haarden, enz.
- Bescherm het product tegen water, regen, sneeuw etc.
- Smeer bewegende onderdelen zoals lagers, het stuur enz. periodiek (met lichte olie).
- De oppervlakken van het product kunnen worden schoongemaakt met een vochtige doek en, indien nodig, met huishoudelijke, niet-schurende reinigingsmiddelen. Alleen volwassenen mogen het voertuig schoonmaken.
- Demonteer nooit de mechanismen van het product, tenzij hiervoor toestemming is verkregen van PEG PEREGO.

REGELS VOOR VEILIG RIJDEN

Voor de veiligheid van het kind: alvorens het product te gebruiken, moeten de volgende instructies worden gelezen en zorgvuldig worden opgevolgd.

- Leer uw kind hoe het product op de juiste wijze gebruikt wordt om veilig en met plezier te kunnen rijden.
- Bij het gebruik van het speelgoed is voorzichtigheid geboden aangezien een grote vaardigheid vereist is, om vallen of botsingen te vermijden waarbij de gebruiker of anderen verwondingen kunnen oplopen.
- Controleer voor het wegrijden of er zich geen personen of voorwerpen op de route bevinden.
- Rijd met de handen op het stuur/stuurwiel en kijk altijd op de weg.
- Rem op tijd om botsingen te voorkomen.

LET OP!

- Controleer of alle bevestigingsschroeven/-moeren van de wielen stevig vastzitten.

ASSISTENTIEDIENST

PEG PEREGO biedt een after-sales assistentieservice, rechtstreeks of via een netwerk van erkende assistentiecentra, voor eventuele reparaties of vervangingen en de verkoop van originele vervangingsonderdelen.

Om contact op te nemen met een assistentiecentrum, ga naar onze site <http://global.pegperego.com/toys-site/support/>

Bij ieder contact heeft u het serienummer van het artikel nodig. Raadpleeg de pagina over de vervangingsonderdelen om het serienummer te kunnen vinden.

MONTAGE-INSTRUCTIES

LET OP

ALLEEN VOLWASSENEN MOGEN DE MONTAGEWERKZAAMHEDEN UITVOEREN. LET OP WANNEER U HET VOERTUIG UIT DE VERPAKKING HAALT.

ALLE SCHROEVEN EN KLEINE ONDERDELEN ZITTEN IN EEN ZAKJE IN DE VERPAKKING.

Gebruik het speelgoed niet als het beschadigd blijkt nadat de verpakking geopend is, maar wendt u tot het verkooppunt of bel het assistentiecentrum. Let op kinderen die aanwezig zijn tijdens de montage, want er bestaan risico's vanwege de kleine onderdelen (gevaar voor inslikken) en de plastic zakjes waarin ze zijn verpakt (gevaar voor verstikking).

Voor de montage van het speelgoed heeft u een rechte en een kruisvoerschroevendraaier, een hamer en een tang nodig.

MONTAGE

- Plaats het frontelement door de bovenste lipjes in de twee openingen in de carrosserie te steken.
- Draai het frontelement omlaag en haak het aan de carrosserie door de twee lipjes in de openingen met de letter A te steken. Druk het element helemaal aan.
- Draai de schroef op de voorkant van de carrosserie los zoals op de afbeelding en bewaar hem om de motorkap later vast te zetten.
- Plaats de motorkap door het lipje in de zitting van het frontelement te steken (zie detail A) en draai de motorkap omlaag.
- Duw de 2 lipjes van de motorkap in de zittingen in de carrosserie.
- Zet de motorkap vast door de bijgeleverde schroef vast te draaien.
- Plaats de namaakmotor door de onderste lipjes in de twee openingen in de carrosserie te steken.
- Draai de namaakmotor en duw hem goed vast aan de bovenkant. Let op: in detail A wordt de juiste bevestiging van de motor weergegeven in de opening van de motorkap en de carrosserie.
- Positioneer de stoeldrager op het voertuigchassis.
- Duw de stoeldrager helemaal vast op het chassis.
- Schroef de 2 knoppen onder de stoel los.
- Plaats de stoel zoals op de afbeelding.
- LET OP: de stoel kan in 2 standen worden gezet, afhankelijk van de lengte van het kind (zie afbeelding). Positie: de stoel zit hoger en meer naar achteren; positie 2: de stoel zit lager en meer naar voren.
- Leg het voertuig op zijn kant terwijl u de stoel op zijn plaats houdt. Schroef het deurtje van de kettengruimte los die aan de onderkant van het voertuig zit.
- Open het deurtje om bij de bevestigingspennen van de stoel te kunnen.
- Schroef de 2 bevestigingsknoppen van de stoel vast zoals op de afbeelding. Sluit het deurtje en schroef het vast.
- Druk de 2 glaasjes van de achterlichten vast.
- Assembleer de richtingaanwijzers zoals op de afbeelding.
- Monteer de 2 richtingaanwijzers op de voorkant van het voertuig, zoals weergegeven op afbeelding 1-2. Let erop dat het holle deel van de richtingaanwijzer naar beneden gericht is.
- Duw de 2 koplampen op de juiste manier vast zoals op afbeelding A.
- Verbind de twee delen van het stuurwiel met elkaar.
- Positioneer het stuurwiel. Zet het stuurwiel vast met de bijgeleverde ring en schroef.
- Druk de dop van het stuurwiel vast zoals op de afbeelding.
- Verwijder de 4 beschermdoppen van de wielassen.
- Steek op de achteras, aan de afgebeelde kant, een van de twee grote wielen. Let er hierbij op dat het bandprofiel dezelfde richting heeft als op de afbeelding, en steek de as op de juiste manier in de opening met speciale vorm van het wiel.
- Steek de meegeleverde bus en een ring vanaf de andere kant op de as (zie afbeelding) en plaats het andere grote wiel.
- Plaats een zelfblokkerende ring in het gereedschap (zie afbeelding). LET OP: de lipjes van het zelfblokkerende wiel moeten naar de binnenkant van het gereedschap zitten (zie detail A).
- Zet het linker wiel vast zoals op de afbeelding door de zelfblokkerende ring helemaal aan te duwen.
- Plaats het meegeleverde conische gereedschap op de as aan de kant waar het wiel al bevestigd

is. Leg het voertuig op een kant, terwijl u het linker wiel tegenhoudt met het werktuig eronder. Let erop dat het werktuig niet van zijn plaats komt.

- Plaats een zelfblokkerende ring in het gereedschap (afbeelding 27). LET OP: de lipjes van het zelfblokkerende wiel moeten naar de binnenkant van het gereedschap gericht zijn (zie detail A). Zet het rechter wiel vast zoals op de afbeelding door de zelfblokkerende ring helemaal aan te duwen.
- Plaats een ring op de pen van de vooras zoals op de afbeelding.
- Plaats een van de twee kleine wielen, met het bandprofiel in de juiste richting.
- Plaats een zelfblokkerende ring in het gereedschap (afbeelding 27). LET OP: de lipjes van het zelfblokkerende wiel moeten naar de binnenkant van het gereedschap gericht zijn (zie detail A). Zet het wiel vast zoals op de afbeelding door de zelfblokkerende ring helemaal aan te duwen. Voer de beschreven handelingen uit voor het laatste voorwiel (afbeeldingen 31-32-33).

AANHANGER

- Plaats een van de 4 zelfblokkerende ringen (2 reserveringen) in het meegeleverde gereedschap. LET OP: de lipjes van de zelfblokkerende ring moeten naar de binnenkant van het gereedschap zijn gericht (zie detail A).
- Haal de as uit de verpakking. Verwijder de beschermdoppen van de as. Plaats de as door hem met een hamer zo ver mogelijk in het gereedschap te tikken; haal het gereedschap vervolgens weg.
- Steek de 2 wielen op de as. LET OP: controleer of de wielen goed zijn geplaatst, d.w.z. met de naafafdekkingen aan de buitenkant.
- Plaats een zelfborgende ring in het hiervoor bestemde gereedschap, steek de voorbereide as erin en tik hem zo ver mogelijk naar binnen.
- Duw de wielgroep in de basis van de aanhanger.
- Bevestig de bodem van de aanhanger (die tevoren is voorbereid) aan de laadbak, door hem vast te duwen zoals op de afbeelding.
- Assembleer de 3 zijkanten van de aanhanger. Houd hierbij de kanten met het houtdessin aan de buitenkant.
- Positioneer de geassembleerde delen op de bodem van de aanhanger en duw ze in de hiervoor bestemde openingen.
- Steek de rode haak in de opening van de aanhanger (zie afbeelding).
- Bevestig de aanhanger aan de achterkant van de tractor, door de rode pen te draaien. Afbeelding 1: de aanhanger kan worden losgekoppeld; afbeelding 2: de aanhanger is geblokkeerd. LET OP: De aanhanger kan worden gevuld met voorwerpen met een gewicht van maximaal 5 kg.
- Breng de 2 naafafdekkingen aan op de wielen van de aanhanger (let op, in de verpakking zitten 6 naafafdekkingen, die overige 4 zijn bedoeld voor de tractorwielen).

TÜRKÇE

PEG PEREGO® bu ürünü tercih ettiğiniz için size teşekkür ediyor. 60 yılı aşkın bir süredir PEG PEREGO çocukları gezmeye götürüyor; doğar doğmaz o meşhur bebek arabaları ve pusetleri ile, daha sonra ise pedallı veya bataryalı eşsiz oyuncak arabaları ile.

Peg Pereo dünyasındaki tüm ürün serisini, yenilikleri ve diğer bilgileri sitemizde bulabilirsiniz:

www.pegpereo.com



Peg Pereo S.p.A. ISO 9001 Sertifikalıdır.

Bu sertifika ile müşterilere ve tüketicilere kurumun şeffaflık işleyişinin ve tam bir güven ortamının garantisini verilmektedir.

ÖNEMLİ BİLGİLER

Bu kullanım kılavuzunu, modelin kullanımına alışmak ve de çocuğunuza doğru, güvenli ve eğlenceli sürüşü öğretmek için dikkatlice okuyunuz. Daha sonraki herhangi bir gereksinim için kılavuzu saklayınız.

Ürünün üçüncü şahıslara devredilmesi halinde, talimat kitapçığının da ürünle birlikte verildiğinden emin olunuz.

- yaş 2+
- İzin verilen azami ağırlık 25 kg
- 1 kişilik araç

İzin verilen toplam azami ağırlık olan 25 kg değerini aşmayınız. Bu limit, gerek yolcuları gerekse olası yükü kapsamaktadır.

Peg Pereo istediği zaman bu yayında tanıtılmış modellere, teknik veya şirket içi sebeplerden dolayı değişiklik yapma hakkını saklı tutar.

UYGUNLUK BEYANI

Uygulanabilir AB yönergelerine uygun bir şekilde tasarlanan ve onaylanan ve bu standartları uygulayan piyasalara ve ülkelere yönelik CE markası taşıyan ürün.

ÜRÜN ADI
MINI TONY TIGRE TC

ÜRÜN TANIMLAMA KODU
IGCD0529

REFERANS DÜZENLEMELER (esas)

Directive on the safety of toys 2009/48/EC
Standard EN 71-1 + EN 71-2
Standard EN 71-3

Directive on WEEE - RAEE 2003/108/EC

Reg. (CE) n.1907/2006 (Reach) allegato XVII-51
&52 phthalates in toys

Yolda seyir konusundaki trafik düzenlemelerine uygun olmadığından dolayı kamuya açık yollarda seyir edemez.

UYGUNLUK BEYANI

Peg Pereo S.p.A., söz konusu ürünün şirket bünyesinde gerekli testlere ve yürürlükteki yasal düzenlemelerin öngördüğü bağımsız laboratuvar testlerine tabi tutulduğunu, kendi sorumluluğu altında, beyan etmektedir.

VERİLİŞ YERİ VE TARİHİ
İtalya - 10. 10. 2011

Peg Pereo S.p.A.
via A. De Gasperi, 50
20862 Arcore (MB) - ITALIA

EMNİYET STANDARTLARI

Oyuncaklarımız Avrupa Birliği Konseyinin oyuncaklar için öngördüğü güvenlik niteliklerine ve "A.B.D. Tüketici Oyuncak Güvenliği Nitelikleri" ne uygundur. Oyuncaklarımız, 2009/48/EC Yönergesi uyarınca oyuncak güvenliği bakımından ilgili makamlarca onaylanmıştır. Yolda seyir konusundaki trafik düzenlemelerine uygun olmadıklarından dolayı kamuya açık yollarda seyir edemezler.

- Çalışma özelliklerinden dolayı 24 aylıktan küçük çocuklar için uygun değildir.
- **DİKKAT!** Oyuncak ASLA halka açık yollarda KULLANMAYINIZ.
- **DİKKAT!** Aracın trafikte, su veya havuz yakınında veya dar alanlarda kullanılması, kullanıcıya ve/veya üçüncü şahıslarda ciddi yaralanmalara yol açabilir. Her zaman için bir yetişkinin gözetimi gereklidir.
- Aracın kullanımı esnasında çocuklar daima ayakta giymiş olmalıdır.
- Araç çalışırken çocukların ellerini, ayaklarını veya vücutlarının diğer uzuvlarını, giysilerini veya başka eşyalarını aracın hareketli aksamlarına koymadıklarına dikkat ediniz.
- Aracın yakınında benzin veya başka yanıcı maddeler kullanmayınız.
- Bu araç, çift kişilik araçlar kategorisine girmediği takdirde kesinlikle sadece bir çocuk tarafından kullanılmalıdır.

RAEE DİREKTİFİ (sadece AB)

- Bu araç kullanım ömrü sonunda RAEE olarak sınıflandırılmış bir atık teşkil eder ve bu nedenle kentsel bir atık olarak imha edilmemelidir; ayrı atık toplamaya tabi tutulmalıdır;
- Atığı tahsis edilen özel çevresel tecrit yerlerine teslim ediniz;
- Üzerinde çarpı işaretli bulunan çöp bidonu, ürünün ayrı çöp toplama ile toplanması gerektiğini belirtir.



ARACIN MUHAFAZASI VE BAKIMI

- Aracı tek başınıza demonte etmeyiniz veya tamir etmeye çalışmayınız. Yetkili bir Peg Perego yardım merkezi ile temasa geçiniz.
- Düzenli olarak aracın durumunu kontrol edin. Hasardan emin olduğunuzda elektrikli araç ve şarj cihazı kullanılmamalıdır. Tamirat için sadece PEG PEREGO asıl yedek parçalarını kullanın.
- PEG PEREGO araca yapılan elle müdahalelerde hiçbir sorumluluk almaz.
- Aküleri veya aracı kalorifer, şömine, vb. ısı kaynakları yanında bırakmayın.
- Aracı su, yağmur, kar vb. den koruyunuz.
- Düzenli olarak, yatak, direksiyon donanımı, vb. hareket eden parçaları (ince yağ ile) yağlayın.
- Aracın yüzeyi nemli bir bezle, gerekirse aşındırıcı olmayan ev temizlik ürünleri ile temizlenebilir. Temizlik işlemleri sadece yetişkinler tarafından yapılmalıdır.
- PEG PEREGO yetkilileri dışında, aracın mekanizmalarını ve motorunu asla sökmeyin.

GÜVENLİ BİR SÜRÜŞ İÇİN KURALLAR

Çocuğunuzun güvenliği için: aracı çalıştırmadan önce aşağıdaki talimatları dikkatlice okuyup uygulayınız.

- Güvenli ve eğlenceli bir sürüş için çocuğunuza aracın doğru kullanımını öğretiniz.
- Oyuncak, kullanıcının ve üçüncü şahısların yaralanmasına yol açabilecek düşme ve devrilmeleri önlemek için ustalık gerektirdiğinden dikkatlice kullanılmalıdır.
- Yola çıkmadan önce parkur üzerinde insanlar ya da eşyalar bulunmadığından emin olunuz.
- Gidonu/direksiyonu iki elle kavramak ve daima yola bakmak gereklidir.
- Çarpışmaları önlemek için zamanında fren yapılır.

DİKKAT!

- Tüm tekerlek vidalarının/somunlarının iyice sıkıştırılmış olduğunu kontrol ediniz.

DESTEK HİZMETİ

PEG PEREGO olası tamiratlar, değişimler ve orijinal yedek parça satışları için, doğrudan veya yetkili bayiler ağı aracılığıyla, satış sonrası destek hizmeti vermektedir.

Bir destek merkezi ile temasa geçmek için <http://global.pegperego.com/toys-site/support/> internet sitemizi ziyaret ediniz.

Herhangi bir rapor için, ürüne karşılık gelen seri numarasının elde bulundurulması gerekmektedir. Seri numarasını öğrenmek için yedek parçalar ile ilgili sayfaya bakınız.

MONTAJ TALİMATLARI

DİKKAT

MONTAJ İŞLEMLERİ SADECE YETİŞKİNLER TARAFINDAN YAPILMALIDIR. ARACI AMBALAJINDAN ÇIKARIRKEN DİKKAT EDİNİZ. BÜTÜN VIDALAR VE UFAK PARÇALAR AMBALAJIN İÇİNDEKİ BİR TORBANIN İÇİNDE BULUNMAKTADIR.

Ambalajından çıkardıktan sonra hasarlı olduğunun tespit edilmesi halinde oyuncak kullanmayınız; satış noktasına başvurunuz veya yardım merkezini arayınız. Küçük parçalar (yutma tehlikesi) veya bunları içeren plastik poşetlerden (boğulma tehlikesi) kaynaklanan riskler dolayısıyla montaj işlemi sırasında çocuklara dikkat ediniz.

Oyuncakın montajı için düz ve yıldız tornavida, çekiç ve pens gereklidir.

MONTAJ

- 1 • Üstteki iki küçük dili kumaş kaplamanın iki deliğine geçirerek radyatör kafesini yerleştirin.
- 2 • Radyatör kafesini aşağı doğru çevirin ve iki küçük dili A harfiyle gösterilen deliklere geçirerek radyatör kafesini kumaş kaplamaya takın. İyice oturacak şekilde bastırın.
- 3 • Gövdenin ön kısmında yer alan vidayı, resimde gösterildiği üzere, sökünüz ve kaputu daha sonradan tespit etmek için, muhafaza ediniz.
- 4 • Kaputu dilini panjurda yer alan yuvaya yerleştirmek suretiyle yerleştiriniz (A hususuna bakınız) ve kaputu aşağıya doğru çeviriniz.
- 5 • Kaput üzerinde yer alan 2 dili bastırarak suretiyle gövde üzerindeki yuvalara yerleştiriniz.
- 6 • Kaputu ambalajla beraber tedarik edilen vidayı kullanmak suretiyle tespit ediniz.
- 7 • Aşağıdaki küçük dilleri kumaş kaplamanın deliğine geçirerek oyuncak motoru yerleştirin.
- 8 • Oyuncak motoru çevirin ve üst kısmını tümüyle kavrıyıp oyuncak motoru iyice bastırarak sabitleyin. Dikkat: A detayında motorun motor kapağı yuvasına ve kumaş kaplama yuvasına doğru Koltuk desteğini aracın çatısına yerleştirin.
- 9 • Koltuk desteğini aracın çatısına yerleştirin.
- 10 • Koltuk desteğini, aracın kaidesine oturana kadar iyice bastırarak dibe doğru itin.
- 11 • Koltuğun altında bulunan iki topuz vidayı sökün.
- 12 • Koltuğu şekildeki gibi yerine yerleştirin.
- 13 • **DİKKAT:** Koltuk, çocuğun boyuna göre 2 konumda ayarlanabilir (şekildeki gibi). 1. Konum: Bu konumda koltuk en yüksek ve en gerideki konumdadır. 2. Pozisyon: Bu konumda koltuk en alçak ve en ilerideki konumdadır.
- 14 • Koltuğun konumunu bozmadan aracı bir yanı üzerine yatırın. Aracın alt tarafında bulunan zincir kutusunun kapağının vidalarını açın.
- 15 • Koltuğun sabitleme millerine ulaşmak için kapağı açın.
- 16 • Koltuğun iki adet sabitleme topuzunu şekildeki gibi vidalayın. Kapağı kapatın ve vidalarını sıkıştırın.
- 17 • 2 arka farın camlarını takın.
- 18 • Sinyal lambalarını şekildeki konuma getirin.
- 19 • Aracın ön kısmına, şekil 1 ve 2'de gösterildiği gibi, iki adet sinyal lambasını yerleştirin; sinyal lambasının oyuk kısmının aşağı doğru dönük olmasına dikkat edin.
- 20 • 2 adet ön farı şekil A'da gösterildiği gibi doğru biçimde üzerine bastırarak yerine yerleştirin.
- 21 • Direksiyonun iki parçasını birleştirin.
- 22 • Direksiyonu yerleştirin. Tahsis edilen rondela ve vidalarla direksiyonu yerine sabitleyin.
- 23 • Direksiyon kapağını üzerine iyice bastırarak şekildeki gibi yerleştirin.
- 24 • Tekerlek akslarından 4 adet koruma tıpasını çıkarın.
- 25 • İki büyük tekerlekten birini, resimli kısımdan arka aks geçirin. İşlemi yaparken lastiğin tırtıklı desenlerinin şekilde gösterildiği gibi duruyor olmasına dikkat edin ve tekerlek aksını tekerlek deliğine uygun şekilde oturtun.
- 26 • Tahsis edilen kapakçığı ve bir adet rondelayı aksın diğer tarafından geçirin (şekle bakın) ve kalan büyük tekerleği de aynı şekilde yerine oturtun.
- 27 • Özel olarak hazırlanmış olan alete bir adet sabitleme rondelası geçirin (şekle bakın). **DİKKAT:** Sabitleme rondelasının dilçikleri aletin iç kısmına doğru yönelmiş olmalıdır (şekil A'ya dikkatle bakın).
- 28 • Sabitleme rondelasını en dibe kadar iterek sol tekerleği şekildeki gibi sabitleyin.
- 29 • Tahsis edilen koni biçimli aleti daha önce sabitlemiş olduğunuz tekerleğin bulunduğu taraftan aks üzerine yerleştirin. Sol tekerleği, altta kalan kısımdaki aletle birlikte tutarak aracı bir yanı üzerine yatırın. İşlemi yaparken aletin yerinden oynamasına dikkat edin.
- 30 • Özel olarak hazırlanmış olan alete bir adet

РУССКИЙ

НОРМЫ БЕЗОПАСНОСТИ

sabitleme rondelası geçirin (şekil 27). DİKKAT: Sabitleme rondelasının dilcikleri aletin iç kısmına doğru yönelmiş olmalıdır (şekil A'ya dikkatle bakın). Sabitleme rondelasını en dibe kadar iterek sağ tekerleği şekildedeki gibi sabitleyin.

- 31 • Aracın ön kısmındaki mile şekilde gösterildiği gibi bir adet rondela geçirin.
- 32 • Lastik tırtıklarının doğru tarafta olduğuna dikkat ederek iki küçük tekerlekten birini takın.
- 33 • Özel olarak hazırlanmış olan alete bir adet sabitleme rondelası geçirin (şekil 27). DİKKAT: Sabitleme rondelasının dilcikleri aletin iç kısmına doğru yönelmiş olmalıdır (şekil A'ya dikkatle bakın). Sabitleme rondelasını en dibe kadar iterek tekerleği şekildedeki gibi sabitleyin. Diğer tekerleği sabitlemek için daha önce izlediğiniz yolun aynısını izleyin. (31, 32 ve 33. Şekiller)

RÖMORK

- 34 • Sabitleme rondelalarından 4 tanesini (yedekte 2 adet daha bulunmaktadır) ürünle birlikte verilen özel olarak üretilmiş alete geçirin. DİKKAT: Sabitleme rondelalarının dilciklerinin yönü (Şekil A'ya dikkatle bakın) aletin iç kısmına doğru dönük olmalıdır.
- 35 • Tekerlek aksını ambalajından çıkarın. Tekerlek aksının koruma tıplarını çıkarın. Tekerlek aksını, özel olarak üretilen aletin en dibine kadar bir çekiçle vurarak iyice itin; hemen ardından aleti hareket ettirin.
- 36 • İki tekerleği aksa geçirin. DİKKAT: Tekerleklerin doğru bir şekilde takıldığından emin olun. Kapaçıkların yönü dışı doğru olmalıdır.
- 37 • Özel olarak üretilen alete bir adet sabitleme rondelası yerleştirin, hazır hale getirdiğiniz tekerlek aksını geçirin ve en dibe oturana kadar iyice vurun.
- 38 • Tekerlek grubunu iyice bastırarak römorkun tabanına geçirin.
- 39 • Daha önce hazır hale getirmiş olduğunuz römorkun arkasını, şekilde gösterildiği gibi, bastırarak kasaya bağlayın.
- 40 • Römorkun 3 yanını, ahşap desenli tarafları dışarıya bakacak şekilde tutarak birleştiriniz.
- 41 • Birleştirilen tarafları uygun deliklere geçirmek suretiyle römorkun tabanına yerleştiriniz.
- 42 • Kırmızı kancayı römorkun karşılık gelen deliğine geçirin (şekle bakın)
- 43 • Kırmızı mili çevirerek römorku traktörün arkasına takın. Şekil 1: Römork çıkartılabilir konumdadır. Şekil 2: Römork sabitlenmiş konumdadır. DİKKAT: Römork 5 kilograma kadar eşya taşıma kapasitesine sahiptir.
- 44 • 2 adet süsleme kabarasını römorkun tekerleklerine takın (Dikkat, ambalajda 6 adet süsleme kabarası bulacaksınız; bunlardan 4 tanesi traktörün tekerleklerine takılmak üzere kullanılacaktır). 2 adet süsleme kabarasını römorkun tekerleklerine takın (Dikkat, ambalajda 6 adet süsleme kabarası bulacaksınız; bunlardan 4 tanesi traktörün tekerleklerine takılmak üzere kullanılacaktır).

Компания PEG PEREGO® благодарит вас за то, что вы выбрали это изделие. Вот уже 60 лет, как компания PEG PEREGO гуляет с детьми. Сразу после рождения - на своих детских колясках, затем на прогулочных, а позже - на pedalных и электрических игрушках.

Ознакомьтесь с полной гаммой продукции, новинками и другой информацией о мире компании Peg Perego на нашем сайте

www.pegperego.com



Peg Perego S.p.A. сертифицирована по норме ISO 9001.

Сертификация гарантирует заказчикам и потребителям, что компания работает, соблюдая принципы гласности и доверия.

ВАЖНАЯ ИНФОРМАЦИЯ

Внимательно прочитайте настоящую инструкцию, чтобы ознакомиться с моделью и научить вашего ребенка правильному, безопасному и увлекательному вождению. Сохраните инструкцию для будущего использования.

При передаче игрушки новому владельцу всегда прилагайте к ней инструкцию.

- лет 2+
- Максимально допустимая нагрузка составляет 25 кг.
- Игрушка для 1 ребенка

Не превышайте максимально допустимую нагрузку в 25 кг. Данная нагрузка включает массу ездока и вес возможного груза.

Компания Peg Perego оставляет за собой право внести в любой момент изменения в модели и данные, приведенные в настоящем издании, по причинам технического или корпоративного характера.

ДЕКЛАРАЦИЯ СООТВЕТСТВИЯ

Данная продукция имеет маркировку CE. Она изготовлена и сертифицирована в соответствии с требованиями европейских директив.

НАИМЕНОВАНИЕ ИЗДЕЛИЯ
MINI TONY TIGRE

ИДЕНТИФИКАЦИОННЫЙ КОД ИЗДЕЛИЯ
IGCD0529

НОРМАТИВНО-СПРАВОЧНЫЕ
ДОКУМЕНТЫ (исходные)

Directive on the safety of toys 2009/48/EC
Standard EN 71-1 + EN 71-2
Standard EN 71-3

Directive on WEEE - RAEE 2003/108/EC

Reg. (CE) n.1907/2006 (Reach) allegato XVII-51 &52
phthalates in toys

Изделие не соответствует правилам дорожного движения, поэтому оно не может передвигаться по общественным дорогам.

ДЕКЛАРАЦИЯ СООТВЕТСТВИЯ

Компания Peg Perego S.p.A. с полной ответственностью заявляет, что указанное изделие прошло внутривзаводские испытания и было утверждено в соответствии с действующими нормами в независимых лабораториях третьих сторон.

ДАТА И МЕСТО ВЫДАЧИ

Италия - 10. 10. 2011

Peg Perego S.p.A.
via A. De Gasperi, 50
20862 Arcore (MB) - ITALIA

Наши игрушки соответствуют Европейским нормам по безопасности игрушек (требованиям по безопасности, предусмотренным Советом ЕС) и спецификации "U.S. Consumer Toy Safety Specification". Кроме того, от уполномоченных органов на них получены сертификаты безопасности игрушек в соответствии с Директивой 2009/48/ЕС. Они не соответствуют правилам дорожного движения, поэтому они не могут передвигаться по общественным дорогам.

- Игрушка не предназначена для детей меньше 24 месяцев из-за ее рабочих характеристик.
- **ВНИМАНИЕ! КАТЕГОРИЧЕСКИ ЗАПРЕЩАЕТСЯ** использовать игрушку на автомобильных дорогах общего пользования.
- **ВНИМАНИЕ!** Использование транспортного средства на дорогах общего пользования, вблизи водоемов или бассейнов, либо в замкнутом пространстве чревато травмированием пользователей и/или третьих лиц. Необходимо использовать его под надзором взрослого.
- При вождении игрушки дети должны всегда быть обутом.
- При работе игрушки обратите внимание на то, чтобы дети не помешали руки, ноги или другие части тела, одежду или другие предметы вблизи движущихся частей.
- Не использовать бензин или прочие воспламеняющиеся вещества вблизи игрушки.
- Игрушкой должен пользоваться обязательно один ребенок, если она не входит в категорию игрушек для двух детей.

ДИРЕКТИВА WEEE (только для Евросоюза)

- В конце своего срока службы это изделие будет являться электронно-электрическим отходом, поэтому его нельзя будет утилизировать, как обычный городской отход, а необходимо подвергать дифференциации вторсырья;
- Сдавайте отход в специально предназначенные центры;
- Перечеркнутый мусорный контейнер указывает на то, что изделие подлежит дифференцированной утилизации.



ОБСЛУЖИВАНИЕ И УХОД ЗА ИГРУШКОЙ

- Не пытайтесь ремонтировать игрушку самостоятельно. Обращайтесь только в сервисные центры Peg Perego.
- Регулярно проверять состояние игрушки. При обнаружении явных дефектов игрушку не следует использовать. Для ремонта применяйте только фирменные запасные части производства фирмы PEG PEREGO.
- Фирма PEG PEREGO не несет никакой ответственности в случае вывода из строя.
- Не оставляйте игрушку вблизи таких источников тепла, как отопительные батареи, камины и т.д.
- Защищите игрушку от воды, дождя, снега и т.д.
- Периодически смазывайте (легким маслом) движущиеся части, такие как подшипники, руль и т.д.
- Наружную поверхность игрушки можно чистить влажной тканью и, при необходимости, не абразивными бытовыми моющими средствами. Операции по чистке должны выполняться только взрослыми.
- Ни в коем случае не разбирайте механизмы игрушки, если на то не имеется разрешение фирмы PEG PEREGO.

ПРАВИЛА БЕЗОПАСНОГО ВОЖДЕНИЯ

Для безопасности вашего ребенка: перед включением игрушки прочтите и тщательно выполняйте настоящую инструкцию.

- Научите вашего ребенка правильно пользоваться игрушкой для ее безопасного и приятного управления.
- Используйте игрушку с осторожностью, так как управление требует определенного мастерства, во избежание падения, столкновений, причинения вреда пользователю и третьим лицам.
- Перед началом езды убедитесь, что на пути следования нет людей или предметов.
- При вождении держите руки на руле и всегда смотрите на дорогу.
- Тормозите заблаговременно во избежание столкновений.

ВНИМАНИЕ!

- Убедитесь в том, что все крепежные накладки и гайки колес надежно закреплены.

СЛУЖБА ОБСЛУЖИВАНИЯ

Компания PEG PEREGO предлагает услуги службы послепродажного обслуживания, непосредственно или через сеть уполномоченных сервисных центров, для выполнения ремонта, замены и продажи фирменных запасных частей.

Для обращения в один из центров поддержки посетите наш сайт по адресу <http://global.pegperego.com/toys-site/support/>

При любом обращении необходимо сообщить серийный номер вашего устройства. Для его определения обратитесь к странице, посвященной запасным частям.

ИНСТРУКЦИЯ ПО СБОРКЕ

ВНИМАНИЕ

ОПЕРАЦИИ ПО МОНТАЖУ ДОЛЖНЫ ВЫПОЛНЯТЬ ТОЛЬКО ВЗРОСЛЫЕ. БУДЬТЕ ВНИМАТЕЛЬНЫ ПРИ ИЗВЛЕЧЕНИИ ИГРУШКИ ИЗ УПАКОВКИ. ВСЕ ВИНТЫ И МЕЛКИЕ ДЕТАЛИ НАХОДЯТСЯ В ПАКЕТЕ ВНУТРИ УПАКОВКИ.

Если в процессе вскрытия упаковки произошло повреждение игрушки, не используйте её, а обратитесь в точку продажи или сервисный центр. Не подпускайте к месту сборки игрушки маленьких детей. Мелкие предметы и пластиковые мешки могут представлять для них серьёзную опасность.

Для сборки игрушки требуется шлицевая и крестовая отвёртки, а также молоток и пассатижи.

МОНТАЖ

- 1 • Установите оправку, вставляя верхние язычки в два отверстия кузова.
- 2 • Поверните оправку вниз и соедините ее с кузовом, вставляя два язычка в отверстия, помеченные буквой А. Нажмите до упора.
- 3 • Открутите винт, расположенный с передней стороны кузова, как показано на рисунке, и сохраните его для последующего крепления капота
- 4 • Установите капот, вставляя язычок в специальное гнездо маски (смотри деталь А), и поверните капот вниз.
- 5 • Нажмите и вставьте 2 язычка капота в соответствующие гнезда кузова
- 6 • После этого завинтите капот входящим в комплект винтом.
- 7 • Установите игрушечный двигатель, вставляя нижние язычки в два отверстия кузова.
- 8 • Поверните игрушечный двигатель и закрепите его, нажимая до упора по всей верхней части. Внимание: на детали А показывается правильное крепление двигателя в отверстиях капота и кузова.
- 9 • Установите опору сиденья на шасси игрушки.
- 10 • Нажмите опору сиденья до упора, вплоть до ее крепления к шасси.
- 11 • Отвинтите 2 круглые гайки, расположенные под сиденьем.
- 12 • Установите сиденье так, как показано на рисунке.
- 13 • **ВНИМАНИЕ:** сиденье регулируется в 2 положениях по росту ребенка (смотри рисунок). Положение 1: сиденье находится в более высоком, отодвинутом назад положении; положение 2: сиденье находится в более низком, выдвинутом вперед положении.
- 14 • Положите игрушку на бок, держа сиденье на месте. Отвинтите люк отсека для цепи, расположенного на днище игрушки.
- 15 • Откройте люк для получения доступа к крепежным штифтам сиденья.
- 16 • Завинтите 2 круглые гайки сиденья, как показано на рисунке. Закройте и снова завинтите люк.
- 17 • Установите и защелкните 2 стекла задних фар.
- 18 • Соберите указатели поворотов, как показано на рисунке.
- 19 • Установите 2 указателя поворота на переднюю часть игрушки, действуя так, как описано на рисунках 1-2, и обращая внимание на то, чтобы полость указателя поворота была обращена вниз.
- 20 • Установите с нажимом 2 передние фары, как показано на рисунке А.
- 21 • Соедините две части руля.
- 22 • Установите руль. Закрепите руль входящими в комплект шайбой и винтом.
- 23 • Установите с нажимом пробку руля, показанную на рисунке.
- 24 • Снимите 4 защитные заглушки с осей колес.
- 25 • Наденьте на заднюю ось, с показанной стороны, одно из больших колес, обращая внимание на то, чтобы рисунок протектора выглядел так, как показано на рисунке, и вставляя надлежащим образом ось в фигурное отверстие колеса.
- 26 • Наденьте входящую в поставку шайбу и втулку с другой стороны оси (смотри рисунок) и приступите к установке оставшегося большого колеса.
- 27 • Вставьте самоконтрящуюся гайку в специальное приспособление (смотри рисунок). **ВНИМАНИЕ:** язычки самоконтрящейся гайки должны быть обращены внутрь приспособления (смотри деталь А).
- 28 • Закрепите левое колесо, как показано на рисунке, проталкивая до конца

самоконтрящуюся гайку.

- 29 • Установите входящее в поставку коническое приспособление со стороны уже закрепленного колеса. Положите игрушку на бок, оставляя левое колесо с приспособлением внизу. Обратите внимание на то, чтобы приспособление не сместилось.
 - 30 • Вставьте самоконтрящуюся гайку в специальное приспособление (рисунок 27). **ВНИМАНИЕ:** язычки самоконтрящейся гайки должны быть обращены внутрь приспособления (смотри деталь А). Закрепите правое колесо, как показано на рисунке, проталкивая до конца самоконтрящуюся гайку.
 - 31 • Наденьте шайбу на ось переднего моста, как показано на рисунке.
 - 32 • Наденьте одно из двух маленьких колес, обращая внимание на правильное положение протектора.
 - 33 • Вставьте самоконтрящуюся гайку в специальное приспособление (рисунок 27). **ВНИМАНИЕ:** язычки самоконтрящейся гайки должны быть обращены внутрь приспособления (смотри деталь А). Закрепите колесо, как показано на рисунке, проталкивая до конца самоконтрящуюся гайку. Выполните показанные операции по креплению оставшегося переднего колеса (рисунки 31-32-33).
- ### ПРИЦЕП
- 34 • Вставьте одну из 4 самоконтрящихся гаек (2 из них - запасные) в специальный инструмент, входящий в поставку. **ВНИМАНИЕ:** язычки самоконтрящейся гайки должны быть обращены внутрь инструмента (смотри деталь А).
 - 35 • Распакуйте мост. Удалите защитные пробки моста. Наденьте мост, постукивая молотком по специальному инструменту до упора; затем удалите инструмент.
 - 36 • Наденьте 2 колеса на ось. **ВНИМАНИЕ:** убедитесь, что вы правильно надели колеса, то есть что колпаки ступицы колеса обращены наружу.
 - 37 • Вставьте самоконтрящуюся гайку в специальный инструмент, вставьте подготовленный мост и постучите до упора.
 - 38 • Установите с нажимом группу колес на основание прицепа.
 - 39 • Прикрепите (ранее подготовленное) днище прицепа к кузову, нажимая так, как показано на рисунке.
 - 40 • Соедините 3 борта прицепа так, чтобы стороны, отделанные "под дерево", были обращены наружу.
 - 41 • Установите соединенные части на прицеп, вставив их в соответствующие отверстия.
 - 42 • Вставьте красный крючок в соответствующее отверстие прицепа (смотри рисунок).
 - 43 • Прицепите прицеп к задней стороне трактора, вращая красный крючок. Рисунок 1: прицеп можно отсоединить; рисунок 2: прицеп заблокирован. **ВНИМАНИЕ:** В прицеп можно поместить предметы весом до 5 кг максимум.
 - 44 • Установите 2 крышки на колеса прицепа (Внимание, в упаковке содержатся 6 крышек; оставшиеся 4 необходимо установить на колеса трактора).

Η PEG PEREGO® σας ευχαριστεί που προτιμήσατε το προϊόν αυτό. Εδώ και πάνω από 60 χρόνια η PEG PEREGO ηγείται βόλτες τα παιδιά. Μόλις γεννηθούν με τα πολυκαρότσια, στη συνέχεια με τα καροτσάκια περιπάτου και ακόμη μετά, με τα παιχνίδια με πεδάλια και με μπαταρία.

Ανακαλύψτε την πλήρη γκάμα των προϊόντων, τις καινοτομίες και τις άλλες πληροφορίες του κόσμου Peg Perego στην ιστοσελίδα μας

www.pegperego.com



Η Peg Perego S.p.A. είναι πιστοποιημένη κατά ISO 9001. Η πιστοποίηση παρέχει στους πελάτες και τους καταναλωτές την εγγύηση μιας διαφάνειας και εμπιστοσύνης στον τρόπο με τον οποίο δουλεύει η εταιρία.

ΣΗΜΑΝΤΙΚΕΣ ΠΛΗΡΟΦΟΡΙΕΣ

Διαβάστε προσεκτικά το παρόν εγχειρίδιο οδηγιών για να εξοικειωθείτε με τη χρήση του μοντέλου και να μάθετε στο παιδί σας μια σωστή, ασφαλή και διασκεδαστική οδήγηση. Φυλάξτε στη συνέχεια το εγχειρίδιο για κάθε μελλοντική αναφορά.

Σε περίπτωση εκχώρησης του προϊόντος σε τρίτους βεβαιωθείτε ότι το βιβλίο οδηγιών ακολουθεί και συνοδεύει το προϊόν.

- **Ετών 2+**
- **Μέγιστο επιτρεπτό βάρος 25 kg**
- **Όχημα I θέσης**

Μην υπερβαίνετε το μέγιστο συνολικό επιτρεπτό βάρος των 25 kg. Το όριο αυτό περιλαμβάνει τους επιβαίνοντες και το ενδεχόμενο φορτίο.

Η Peg Perego διατηρεί το δικαίωμα να επιφέρει οποιαδήποτε στιγμή μεταβολές σε μοντέλα και δεδομένα που περιγράφονται στην παρούσα δημοσίευση, για λόγους τεχνικής ή επιχειρηματικής φύσης.

ΔΗΛΩΣΗ ΣΥΜΜΟΡΦΩΣΗΣ

Προϊόν με σήμανση CE, έχει κατασκευαστεί και εγκριθεί σύμφωνα με τις εφαρμοστέες κοινοτικές οδηγίες, προορίζεται για τις αγορές και τις χώρες που έχουν προσαρμοστεί με αυτούς τους κανονισμούς.

ΟΝΟΜΑΣΙΑ ΤΟΥ ΠΡΟΪΟΝΤΟΣ
MINI TONY TIGRE

ΚΩΔΙΚΟΣ ΠΡΟΣΔΙΟΡΙΣΜΟΥ ΤΟΥ ΠΡΟΪΟΝΤΟΣ
IGCD0529

ΚΑΝΟΝΙΣΜΟΙ ΑΝΑΦΟΡΑΣ (προέλευση)

Directive on the safety of toys 2009/48/EC
Standard EN 71-1 + EN 71-2
Standard EN 71-3

Directive on WEEE - RAEE 2003/108/EC

Reg. (CE) n.1907/2006 (Reach) allegato XVII-51 & 52
phthalates in toys

Δεν είναι συμβατό με τις διατάξεις των κανόνων οδικής κυκλοφορίας και ως εκ τούτου δεν μπορεί να κυκλοφορεί σε δημόσιους δρόμους.

ΔΗΛΩΣΗ ΣΥΜΜΟΡΦΩΣΗΣ

Η Peg Perego S.p.A, δηλώνει υπεύθυνα ότι το συγκεκριμένο προϊόν έχει υποβληθεί σε τεστ έγκρισης εντός του εργοστασίου και έχει εγκριθεί σύμφωνα με τους ισχύοντες κανονισμούς σε εξωτερικά και ανεξάρτητα εργαστήρια.

ΗΜΕΡΟΜΗΝΙΑ ΚΑΙ ΤΟΠΟΣ ΕΚΔΟΣΗΣ
Ιταλία - 10. 10. 2011

Peg Perego S.p.A,
via A. De Gasperi, 50
20862 - Arcore (MB) - ITALIA

ΚΑΝΟΝΕΣ ΑΣΦΑΛΕΙΑΣ

Τα παιχνίδια μας είναι συμβατά με τα Ευρωπαϊκά Πρότυπα Ασφαλείας για τα παιχνίδια (κριτήρια ασφαλείας που προβλέπονται από το Συμβούλιο της ΕΟΚ) και από την "U.S. Consumer Toy Safety Specification". Είναι επίσης πιστοποιημένα από κοινοποιημένους οργανισμούς για την ασφάλεια των παιχνιδιών σύμφωνα με την οδηγία 2009/48/ΕΚ. Δεν είναι συμβατά με τις διατάξεις των κανόνων οδικής κυκλοφορίας και ως εκ τούτου δεν μπορούν να κυκλοφορούν σε δημόσιους δρόμους.

- Ακατάλληλο για παιδιά με ηλικία κάτω των 24 μηνών λόγω λειτουργικών χαρακτηριστικών.
- **ΠΡΟΣΟΧΗ! ΜΗΝ ΧΡΗΣΙΜΟΠΟΙΕΙΤΕ ΠΟΤΕ** το παιχνίδι σε δημόσιους δρόμους.
- **ΠΡΟΣΟΧΗ!** Η χρήση του οχήματος σε δημόσιους δρόμους ή κοντά σε τρεχούμενα νερά ή πισίνες ή σε περιορισμένους χώρους, μπορεί να προκαλέσει κίνδυνο τραυματισμών στους χρήστες και / ή σε τρίτους. Είναι πάντα απαραίτητη η επίβλεψη ενός ενήλικου.
- Τα παιδιά πρέπει πάντα να φορούν παπούτσια κατά τη διάρκεια της χρήσης του οχήματος.
- Όταν το όχημα λειτουργεί προσέξτε να μην βάζουν τα παιδιά χέρια, πόδια ή άλλα μέρη του σώματός τους, ρούχα ή άλλα πράγματα, κοντά στα μέρη που κινούνται.
- Κοντά στο όχημα μην χρησιμοποιείτε βενζίνες ή άλλες εύφλεκτες ουσίες.
- Το όχημα πρέπει να χρησιμοποιείται αποκλειστικά από ένα μόνο παιδί εφόσον δεν εντάσσεται στην κατηγορία των οχημάτων δύο θέσεων.

ΟΔΗΓΙΑ ΑΗΣΣ (μόνο ΕΕ)

- Το προϊόν αυτό στο τέλος της ζωής του αποτελεί απόβλητο ταξινομημένο ΑΗΣΣ και ως εκ τούτου δεν πρέπει να διατεθεί ως αστικό απόβλητο, αλλά πρέπει να υποκειται σε διαφοροποιημένη συλλογή.
- Παραδώστε το απόβλητο στις ειδικές, αρμόδιες οικολογικές ζώνες.
- Ο διαγραμμένος κάδος δε χνει ότι το προϊόν πρέπει να υποβληθεί σε διαφοροποιημένη συλλογή.



ΣΥΝΤΗΡΗΣΗ ΚΑΙ ΦΡΟΝΤΙΔΑ ΤΟΥ ΟΧΗΜΑΤΟΣ

- Μην αποσυναρμολογείτε ή προσπαθείτε να επιδιορθώσετε το όχημα μόνοι σας. Επικοινωνήστε με ένα εξουσιοδοτημένο κέντρο υποστήριξης PEG PEREGO.
- Ελέγχετε τακτικά την κατάσταση του οχήματος. Σε περίπτωση που διαπιστωθούν ελαττώματα, το όχημα δεν πρέπει να χρησιμοποιηθεί. Για επιδιορθώσεις χρησιμοποιείτε μόνο γνήσια ανταλλακτικά PEG PEREGO.
- Η PEG PEREGO δεν αναλαμβάνει καμία ευθύνη σε περίπτωση τροποποίησης.
- Μην αφήνετε το όχημα κοντά σε πηγές θερμότητας όπως καλοριφέρ, τζάκια, κλπ.
- Προστατέψτε το όχημα από νερό, βροχή, χιόνι, κλπ.
- Λιπαίνετε περιοδικά (με ελαφρύ λάδι) ημικινητά μέρη όπως ρουλεμάν, τιμόνι κλπ.
- Οι επιφάνειες του οχήματος μπορούν να καθαρισθούν με ένα υγρό πανί και, εάν είναι απαραίτητο, με μη διαβρωτικά προϊόντα οικιακής χρήσης. Οι εργασίες καθαρισμού πρέπει να εκτελούνται μόνον από ενήλικες.
- Μην αποσυναρμολογείτε ποτέ τους μηχανισμούς του οχήματος, εάν δεν εξουσιοδοτείται από την PEG PEREGO.

ΚΑΝΟΝΕΣ ΑΣΦΑΛΟΥΣ ΟΔΗΓΗΣΗΣ

Για την ασφάλεια του παιδιού: πριν να ενεργοποιήσετε το όχημα, διαβάστε και ακολουθήστε προσεκτικά τις ακόλουθες οδηγίες.

- Μάθετε στο παιδί σας τη σωστή χρήση του οχήματος για μία ασφαλή και διασκεδαστική οδήγηση.
- Το παιχνίδι πρέπει να χρησιμοποιείται με προσοχή, καθώς απαιτεί μεγάλη ικανότητα, έτσι ώστε να αποφευχθούν πτώσεις ή συγκρούσεις που μπορούν να προκαλέσουν τραυματισμούς στο χρήστη και σε τρίτους.
- Πριν να ξεκινήσετε βεβαιωθείτε ότι η διαδρομή είναι ελεύθερη από ανθρωπους ή πράγματα.
- Να οδηγείτε με τα χέρια στο τιμόνι/βολάν και να βλέπετε πάντα το δρόμο.
- Φρενάρτε εγκαίρως για να αποφύγετε συγκρούσεις.

ΠΡΟΣΟΧΗ!

- Ελέγξτε ότι οι όλοι κρ κοι/παζιμάδια στερέωσης των τροχών είναι καλά ασφαλισμένοι.

ΥΠΗΡΕΣΙΑ ΥΠΟΣΤΗΡΙΞΗΣ

Η PEG PEREGO προσφέρει μία υπηρεσία υποστήριξης μετά την πώληση, απ' ευθείας ή μέσω ενός δικτύου εξουσιοδοτημένων κέντρων υποστήριξης, για ενδεχόμενες επισκευές ή αντικαταστάσεις και πώληση γνήσιων ανταλλακτικών.

Για να επικοινωνήσετε με ένα κέντρο υποστήριξης επισκεφθείτε την ιστοσελίδα μας <http://global.pegperego.com/toys-site/support/>

Για οποιαδήποτε επισημάνση, είναι απαραίτητο να έχετε το σειριακό αριθμό που αντιστοιχεί στο προϊόν. Για να εντοπίσετε το σειριακό αριθμό συμβουλευτείτε τη σελίδα που αναφέρεται στα ανταλλακτικά.

ΠΑΙΔΙΚΑ ΕΙΔΗ ΒΡΕΦΑΝΑΠΤΥΞΗΣ ΚΑΙ ΠΑΙΧΝΙΔΙΑ

ΕΓΓΥΗΣΗ

Η Εγγύηση για τυχόν εργοστασιακά ελαττώματα των προϊόντων της Peg – Perego ορίζεται για διάστημα έξι μηνών από την ημερομηνία αγοράς. Ο καταναλωτής πρέπει να απευθύνει πάντα το αίτημα προς τον πωλητή, από τον οποίο έχει την απόδειξη αγοράς ή οποιοδήποτε άλλο έγγραφο ισοδύναμο. Η παρούσα εγγύηση ισχύει μόνο εφ' όσον το προϊόν χρησιμοποιείται σωστά και βάσει των οδηγιών χρήσεως. Ο κατασκευαστής και οι εντεταλμένοι συνεργάτες του διατηρούν το δικαίωμα του τεχνικού ελέγχου.

Ο κατασκευαστής δεν μπορεί να θεωρηθεί υπεύθυνος εφ' όσον:

- Δεν τηρηθούν οι ανάλογες οδηγίες χρήσεως του κάθε προϊόντος.
- Καταστραφεί τυχαία το προϊόν ή προκληθούν βλάβες από τη κακή χρήση αυτού.
- Υπάρξει τεχνική παρέμβαση ξένου προς την εταιρεία μας τεχνικού, πράγμα το οποίο απαγορεύεται και αποτελεί κίνδυνο για την ασφάλεια του παιδιού.
- Φυσιολογική φθορά η οποία δεν επηρεάζει την λειτουργία του προϊόντος.

Διατηρείτε την εγγύηση και τις οδηγίες χρήσεως και για μελλοντική χρήση.

ΕΓΓΥΗΣΗ

ΟΝΟΜΑΤΕΠΩΝΥΜΟ ΑΓΟΡΑΣΤΟΥ :

ΔΙΕΥΘΥΝΣΗ :

ΤΗΛΕΦΩΝΟ :

E-MAIL :

ΣΕΙΡΙΑΚΟΣ ΑΡΙΘΜΟΣ ΠΡΟΪΝΤΟΣ :

ΚΩΔΙΚΟΣ ΠΡΟΪΝΤΟΣ :

ΗΜΕΡΟΜΗΝΙΑ ΑΓΟΡΑΣ

ΣΦΡΑΓΙΔΑ ΚΑΤΑΣΤΗΜΑΤΟΣ

Προσοχή: Η εγγύηση ισχύει μόνο εφ' όσον έχει συμπληρωθεί και σφραγιστεί από τον πωλητή με την ημερομηνία αγοράς. Ζητείστε το από το κατάστημα τη στιγμή της αγοράς. Αν χαθεί ή καταστραφεί το απόκομμα της εγγύησης δεν μπορεί να αντικατασταθεί.

ΟΔΗΓΙΕΣ ΣΥΝΑΡΜΟΛΟΓΗΣΗΣ

ΠΡΟΣΟΧΗ

ΟΙ ΕΡΓΑΣΙΕΣ ΣΥΝΑΡΜΟΛΟΓΗΣΗΣ ΠΡΕΠΕΙ ΝΑ ΕΚΤΕΛΟΥΝΤΑΙ ΜΟΝΟ ΑΠΟ ΕΝΗΛΙΚΕΣ. ΠΡΟΣΟΧΗ ΟΤΑΝ ΘΑ ΒΓΑΛΕΤΕ ΤΟ ΟΧΗΜΑ ΑΠΟ ΤΗ ΣΥΣΚΕΥΑΣΙΑ.

ΟΛΕΣ ΟΙ ΒΙΔΕΣ ΚΑΙ ΤΑ ΜΙΚΡΑ ΤΕΜΑΧΙΑ ΒΡΙΣΚΟΝΤΑΙ ΣΕ ΕΝΑ ΣΑΚΟΥΛΑΚΙ ΣΤΟ ΕΣΩΤΕΡΙΚΟ ΤΗΣ ΣΥΣΚΕΥΑΣΙΑΣ.

Μην χρησιμοποιείτε το παιχνίδι εάν το βρείτε κατεστραμμένο μετά το άνοιγμα της συσκευασίας, απευθυνθείτε στο κατάστημα πώλησης ή καλέστε το κέντρο υποστήριξης.

Προσέξτε την παρουσία παιδιών κατά την συναρμολόγηση εξαιτίας των κινδύνων που προκαλούνται από τα μικρά τεμάχια (κίνδυνος κατάποσης) και από τα πλαστικά σακουλάκια που τα περιέχουν (κίνδυνος ασφυξίας).

Για την συναρμολόγηση του παιχνιδιού είναι απαραίτητο να εφοδιαστείτε με κατσαβίδι και κατσαβίδι αστέρι, σφυρί και πένσα.

ΣΥΝΑΡΜΟΛΟΓΗΣΗ

- 1 • Τοποθετήστε τη μάσκα περνώντας τις επάνω γλωσσίσσες μέσα στις δύο οπές του αμαξώματος.
- 2 • Στρέψτε προς τα κάτω τη μάσκα και συνδέστε την στο αμάξωμα περνώντας τις δύο γλωσσίσσες μέσα στις οπές που υποδεικνύονται από το γράμμα Α. Πιέστε μέχρι κάτω.
- 3 • Ξεβιδώστε τη βίδα που βρίσκεται στο μπροστινό μέρος του αμαξώματος όπως δείχνει η εικόνα και φυλάξτε την για να στερεώσετε στη συνέχεια το καπό.
- 4 • Τοποθετήστε το καπό περνώντας τη γλωσσίσσα στην ειδική έδρα της μάσκας (βλέπε λεπτομέρεια Α) και στρέψτε προς τα κάτω το καπό.
- 5 • Πατήστε για να περάσετε τις 2 γλωσσίσσες του καπό στις έδρες του αμαξώματος.
- 6 • Συνεχίστε βιδώνοντας το καπό με τη βίδα που παρέχεται.
- 7 • Τοποθετήστε τον ψεύτικο κινητήρα περνώντας τις κάτω γλωσσίσσες μέσα στις οπές του αμαξώματος.
- 8 • Στρέψτε τον ψεύτικο κινητήρα και στερεώστε τον πιέζοντας μέχρι κάτω πάνω σε όλο το επάνω μέρος του. Προσοχή στη λεπτομέρεια Α απεικονίζεται η σωστή σύνδεση του κινητήρα στην οπή του καπό και του αμαξώματος.
- 9 • Τοποθετήστε το υποστήριγμα του καθίσματος στο πλαίσιο του οχήματος.
- 10 • Πιέστε μέχρι κάτω το υποστήριγμα του καθίσματος μέχρι να το συνδέσετε στο αμάξωμα.
- 11 • Ξεβιδώστε τα 2 πόμολα που βρίσκονται κάτω από το κάθισμα.
- 12 • Τοποθετήστε το κάθισμα όπως φαίνεται στην εικόνα.
- 13 • ΠΡΟΣΟΧΗ: το κάθισμα μπορεί να ρυθμιστεί σε 2 θέσεις ανάλογα με το ύψος του παιδιού (βλέπε εικόνα). Θέση 1: το κάθισμα είναι πιο ψηλά και πιο πίσω, θέση 2: το κάθισμα είναι πιο κάτω και πιο μπροστά.
- 14 • Στρέψτε το όχημα στη μία πλευρά κρατώντας στη θέση του το πορτάκι. Ξεβιδώστε το πορτάκι της θέσης-αλυσίδας που βρίσκεται στο κάτω μέρος του οχήματος.
- 15 • Ανοίξτε το πορτάκι για να προσεγγίσετε τους πείρους στερέωσης του καθίσματος.
- 16 • Βιδώστε τα 2 πόμολα στερέωσης του καθίσματος όπως φαίνεται στην εικόνα. Κλείστε και βιδώστε και πάλι το πορτάκι.
- 17 • Εφαρμόστε με πίεση τα 2 τζαμάκια των πίσω προβολέων.
- 18 • Τοποθετήστε τα βέλη όπως φαίνεται στην εικόνα.
- 19 • Τοποθετήστε τα 2 βέλη στο μπροστινό μέρος του οχήματος, ενεργώντας όπως απεικονίζεται στις εικόνες 1-2 και φροντίζοντας το κοίλο μέρος του βέλους να είναι στραμμένο προς τα κάτω.
- 20 • Τοποθετήστε με πίεση τους 2 μπροστινούς προβολείς με το σωστό τρόπο όπως φαίνεται στην εικόνα Α.
- 21 • Ενώστε τα δύο μέρη του τιμονιού.
- 22 • Τοποθετήστε το τιμόνι. Στερεώστε το τιμόνι με τη ροδέλα και τη βίδα που παρέχονται.
- 23 • Τοποθετήστε πιέζοντας το πώμα του τιμονιού που φαίνεται στην εικόνα.
- 24 • Αφαιρέστε τα 4 πώματα προστασίας από τους άξονες των τροχών.
- 25 • Περάστε στον πίσω άξονα από την πλευρά που απεικονίζεται, τον έναν από τους δύο μεγάλους τροχούς φροντίζοντας το ανάγλυφο

σχέδιο του τροχού να είναι όπως φαίνεται στην εικόνα και εισχωρώντας κατάλληλα τον άξονα στην διαμορφωμένη οπή του τροχού.

- 26 • Περάστε το έδρανο που παρέχεται και μία ροδέλα από το άλλο μέρος του άξονα (βλέπε εικόνα) και στη συνέχεια περάστε τον άλλο μεγάλο τροχό.
- 27 • Περάστε μία ροδέλα αυτοστερέωσης στο ειδικό εξάρτημα (βλέπε εικόνα). ΠΡΟΣΟΧΗ: οι γλωσσίσσες της ροδέλας αυτοστερέωσης πρέπει να είναι στραμμένες προς το εσωτερικό μέρος του εξαρτήματος (βλέπε λεπτομέρεια Α).
- 28 • Στερεώστε τον αριστερό τροχό όπως φαίνεται στην εικόνα ωθώντας μέχρι το τέλος τη ροδέλα αυτοστερέωσης.
- 29 • Τοποθετήστε το κωνικό εξάρτημα που παρέχεται επάνω στον άξονα από τη μεριά του ήδη στερεωμένου τροχού. Τοποθετήστε το όχημα στη μία πλευρά κρατώντας τον αριστερό τροχό με το εξάρτημα στο επάνω μέρος του. Προσέξτε να μην μετακινηθεί το εξάρτημα.
- 30 • Περάστε μία ροδέλα αυτοστερέωσης στο ειδικό εξάρτημα (εικόνα 27). ΠΡΟΣΟΧΗ: οι γλωσσίσσες της ροδέλας αυτοστερέωσης πρέπει να είναι στραμμένες προς το εσωτερικό τμήμα του εξαρτήματος (βλέπε λεπτομέρεια Α). Στερεώστε τον δεξιό τροχό όπως φαίνεται στην εικόνα ωθώντας μέχρι το τέλος τη ροδέλα αυτοστερέωσης.
- 31 • Περάστε μία ροδέλα στον πείρο του μπροστινού τμήματος του οχήματος όπως φαίνεται στην εικόνα.
- 32 • Περάστε τον έναν από τους δύο μικρούς τροχούς φροντίζοντας τη σωστή φορά του ανάγλυφο τμήματος του τροχού.
- 33 • Περάστε μία ροδέλα αυτοστερέωσης στο ειδικό εξάρτημα (εικόνα 27) ΠΡΟΣΟΧΗ: οι γλωσσίσσες της ροδέλας αυτοστερέωσης πρέπει να είναι στραμμένες προς το εσωτερικό του εξαρτήματος (βλέπε λεπτομέρεια Α). Στερεώστε τον τροχό όπως φαίνεται στην εικόνα, ωθώντας μέχρι το τέλος τη ροδέλα αυτοστερέωσης. Ακολουθήστε τις οδηγίες που υποδεικνύονται για τη στερέωση του άλλου μπροστινού τροχού (εικόνες 31-32-33).

ΡΥΜΟΥΛΚΑ

- 34 • Περάστε μία από τις 4 ροδέλες αυτοστερέωσης (2 ρεζέρβα) στο ειδικό εξάρτημα που παρέχεται. ΠΡΟΣΟΧΗ: οι γλωσσίσσες της ροδέλας αυτοστερέωσης πρέπει να είναι στραμμένες προς το εσωτερικό του εξαρτήματος (βλέπε λεπτομέρεια Α).
- 35 • Βγάλτε τον άξονα από τη συσκευασία. Αφαιρέστε τα πώματα προστασίας του άξονα. Τοποθετήστε τον άξονα χτυπώντας με ένα σφυρί στο ειδικό εξάρτημα μέχρι κάτω: στη συνέχεια αφαιρέστε το εξάρτημα.
- 36 • Περάστε στον άξονα τους 2 τροχούς. ΠΡΟΣΟΧΗ: βεβαιωθείτε ότι οι τροχοί έχουν περάσει σωστά, δηλαδή με τα τάσια των τροχών στραμμένα προς τα έξω.
- 37 • Τοποθετήστε μία ροδέλα αυτοστερέωσης στο ειδικό εξάρτημα, περάστε τον άξονα που έχετε ετοιμάσει και χτυπήστε μέχρι κάτω.
- 38 • Περάστε, πιέζοντας, το σύστημα των τροχών στη βάση της ρυμούλκας.
- 39 • Τοποθετήστε το κάτω μέρος της ρυμούλκας (που έχετε ετοιμάσει από πριν) στο κασόνι πιέζοντας, όπως φαίνεται στην εικόνα.
- 40 • Συναρμολογήστε τις 3 πλευρές της ρυμούλκας κρατώντας, γυρισμένα προς τα έξω, τα μέρη που έχουν την απεικόνιση του ξύλου.
- 41 • Τοποθετήστε τα τεμάχια που έχετε συναρμολογήσει στον πάτο της ρυμούλκας σφηνώνοντας τα στις ειδικές οπές.
- 42 • Βάλτε τον κόκκινο γάντζο στην ειδική οπή της ρυμούλκας (βλέπε εικόνα).
- 43 • Συνδέστε τη ρυμούλκα στο πίσω τμήμα του τράκτορα, στρέφοντας τον κόκκινο πείρο. Εικόνα 1: η ρυμούλκα μπορεί να αποσυνδεθεί. Εικόνα 2: η ρυμούλκα είναι ασφαλισμένη. ΠΡΟΣΟΧΗ: Το κασόνι είναι ανατρεπόμενο με ηλεκτρικό χειρισμό και μπορεί να περιλάβει αντικείμενα με βάρος 5 Λη το ανώτερο.
- 44 • Τοποθετήστε τα 2 καπάκια των κρικών στερέωσης στους τροχούς της ρυμούλκας (Προσοχή, μέσα στη συσκευασία θα βρείτε 6 καπάκια κρικού στερέωσης, τα υπόλοιπα 4 πρέπει να τοποθετηθούν στους τροχούς του τρακτέρ).

ثبت العجلة اليمنى كما هو موضح في الشكل بدفع الحلقة المعدنية للغلق الذاتي حتى النهاية. قم بالعملات المحددة لتثبيت العجلة الأمامية المتبقية (الشكل 31 - 32 - 33).

العربة المقطورة

- 34 • أدخل واحدة من الأربعة حلقات الخاصة بالغلق الذاتي (2 احتياطي) في الأداة المناسبة الموجودة. تنبيه: أسننة حلقة الغلق الذاتي يجب أن تكون متوجهة نحو داخل الأداة (انظر الملاحظة أ).
- 35 • انزع المحور من التغليف انزع سدادات حماية المحور. أدخل المحور بالطرق بواسطة مطرقة في الأداة المناسبة حتى العمق؛ بعد ذلك انزع الأداة.
- 36 • أدخل العجلتين في محور العجلة. تنبيه: تأكد أن العجلات قد نخلت بشكل صحيح، أي أن تكون أغطية محاور العجلات متجهة إلى الخارج.
- 37 • ضع حلقة غلق ذاتي في الأداة المناسبة، أدخل المحور المجهز و اطرق حتى العمق.
- 38 • أدخل، بالضغط، مجموعة العجلات على قاعدة العربة المقطورة.
- 39 • قم بتثبيت قاع العربة المقطورة (المجهز مسبقاً) على الصندوق الضخم بالضغط، كما هو واضح في الشكل.
- 40 • قم بتجميع الجوانب الثلاثة للمقطورة مع إبقاء الأجزاء ذات المظهر الخشبي موجهة نحو الخارج.
- 41 • قم بوضع القطع المجمعة على الجزء السفلي للمقطورة مع إدخالهم في الثقوب المناسبة.
- 42 • أدخل وحدة التثبيت الحمراء في الثقب المناسب للعربة المقطورة (انظر الشكل).
- 43 • قم بتثبيت العربة المقطورة في مؤخرة التراكور، بإدارة المحور الأحمر. الشكل 1: يمكن فك العربة المقطورة؛ الشكل 2: تم إعاقة العربة المقطورة. تنبيه: يمكن للعربة المقطورة أن تحتوي أعراض بحد أقصى 5 كجم.
- 44 • قم بتركيب غطائي اسطوانات الزينة في عجلات العربة المقطورة (انتبه، في التغليف ستجد 6 أغطية لاسطوانات الزينة؛ الأربعة المتبقين يتم تركيبهم في عجلات المقطورة).

تنبيه

عمليات التركيب يجب أن يقوم بها البالغون فقط. انتبه عندما تقوم بإخراج العربة من التغليف جميع المسامير و الأجزاء الصغيرة توجد في كيس داخل الصندوق. نقطة البيع أو اتصل بمركز الصيانة. انتبه جيداً في حالة وجود الأطفال أثناء عملية تركيب اللعبة بسبب المخاطر التي يمكن أن تسببها الأجزاء الصغيرة (خطر الابتلاع) والأكياس البلاستيكية التي تحتوي عليها (خطر الاختناق). يجب عند تركيب اللعبة أن يكون بحوزتك مفك مسطح، ومفك فيليبس، ومطرقة وكماشة.

التركيب

- 1 • ضع القناع الصغير بإدخال الألسن العليا في ثقب جسم العربة.
- 2 • أدر القناع الصغير إلى أسفل و قم بتثبيته في جسم العربة بإدخال السائتين في الثقوب المحددة بالحرف A. اضغط بقوة.
- 3 • فك المسامير الموجودة على واجهة جسم العربة كما هو محدد في الشكل و احفظه لتثبيت غطاء صندوق المحرك فيما بعد.
- 4 • ضع غطاء صندوق المحرك بإدخال اللسان في المكان المخصص في القناع الصغير (انظر النقطة A) و أدر غطاء صندوق المحرك إلى أسفل.
- 5 • اضغط لتدخل لسائتين غطاء صندوق المحرك في أماكنها في جسم العربة.
- 6 • قم بربط غطاء صندوق المحرك بالمسمار المرفق.
- 7 • ضع المحرك بإدخال الألسن السفلية في ثقب جسم العربة.
- 8 • أدر المحرك و ثبته بالضغط بقوة على كل الجزء المرتفع تنبيه: في النقطة A يتم توضيح التثبيت الصحيح للمحرك في ثقب غطاء صندوق المحرك و جسم العربة.
- 9 • ضع دعامة المقعد فوق جسم العربة الخارجي.
- 10 • اضغط بقوة على دعامة المقعد حتى تثبتها في جسم العربة.
- 11 • فك المقبضين الموجودين تحت المقعد.
- 12 • ضع المقعد كما هو موضح في الشكل.
- 13 • تنبيه: يمكن ضبط المقعد في وضعين تبعاً لارتفاع الطفل (انظر الشكل).
- الوضع 1: المقعد أكثر ارتفاعاً و أكثر رجوعاً للخلف.
- الوضع 2: المقعد أكثر انخفاضاً و أكثر تقصداً للأمام.
- 14 • أدر العربة على أحد الجوانب مع الحفاظ على وضع المقعد. فك منفذ خاتمة الجنازير الموجود في قاع العربة.
- 15 • افتح المنفذ للوصول إلى محاور تثبيت المقعد.
- 16 • قم بربط مقبض تثبيت المقعد كما هو موضح في الشكل. أغلق و أعد ربط المنفذ.
- 17 • قم بتعشيق زجاجي للكشافات الخلفية.
- 18 • قم بتجميع الأسهم كما هو موضح في الشكل.
- 19 • قم بتركيب السهمين في الجزء الأمامي للعربة، كما هو موضح في الشكل 2-1 و مع الانتباه أن يكون الجزء المجوف من السهم متجهاً إلى أسفل.
- 20 • قم بتركيب الكشافين الأماميين بالضغط بطريقة صحيحة كما هو موضح في الشكل A.
- 21 • قم بتوحيد جزئي عجلة القيادة.
- 22 • ضع عجلة القيادة. ثبت عجلة القيادة بالحلقة المعدنية و المسامير المرفقة.
- 23 • ضع سدادات عجلة القيادة بالضغط كما هو موضح في الشكل.
- 24 • انزع سدادات الحماية الأربعة من محاور العجلات.
- 25 • أدخل في محور العجلة الخلفي من الناحية الموضحة، إحدى العجلتين الكبيرتين مع الانتباه أن يصبح تصميم الوجه الخارجي للإطار منها كما هو موضح في الشكل و مع تعشيق محاور العجلة بطريقة صحيحة في ثقب العجلة المصور.
- 26 • أدخل البوصلة المرفقة و إحدى الحلقات المعدنية من ناحية محور العجلة (انظر الشكل) و قم بإدخال العجلة الكبيرة المتبقية.
- 27 • أدخل حلقة معدنية للغلق الذاتي في الأداة المناسبة (انظر الشكل). تنبيه: يجب أن تكون أسن الحلقة المعدنية للغلق الذاتي متجهة إلى داخل الأداة (انظر النقطة A).
- 28 • ثبت العجلة اليسرى كما هو موضح في الشكل بدفع الحلقة المعدنية للغلق الذاتي حتى النهاية.
- 29 • ضع الأداة المخروطية المرفقة فوق محور العجلة من ناحية العجلة التي تم تثبيتها بالفعل.
- ضع العربة على أحد الجوانب مع تثبيت العجلة اليسرى بالأداة في الجزء السفلي. انتبه حتى لا تتحرك الأداة.
- 30 • أدخل حلقة معدنية للغلق الذاتي في الأداة المناسبة (الشكل 27). تنبيه: يجب أن تكون أسن الحلقة المعدنية للغلق الذاتي متجهة إلى داخل الأداة (انظر النقطة A).
- ثبت العجلة اليمنى كما هو موضح في الشكل بدفع الحلقة المعدنية للغلق الذاتي حتى النهاية.
- 31 • أدخل حلقة معدنية فوق محور مقدمة القطار كما هو موضح في الشكل.
- 32 • أدخل إحدى العجلتين الصغيرتين مع الانتباه للاتجاه الصحيح للوجه الخارجي للإطار.
- 33 • أدخل حلقة معدنية للغلق الذاتي في الأداة المناسبة (الشكل 27). تنبيه: يجب أن تكون أسن الحلقة المعدنية للغلق الذاتي متجهة إلى داخل الأداة (انظر النقطة A).

نشكركم شركة PEG PEREGO® لتفضيلكم هذا المنتج. تقوم شركة PEG PEREGO® بالعناية بخروج الأطفال للتنزه منذ أكثر من 60 عام. فبمجرد ولادتهم تقدم لهم عربات الأطفال الصغيرة، ثم تقدم لهم عربات التنزه وأيضا بعد ذلك تقدم الألعاب التي تعمل بالدواسات والبطارية.

اكتشف المجموعة الكاملة للمنتجات، المنتجات الجديدة والمعلومات الأخرى لعالم PEG PEREGO® من خلال موقعنا الإلكتروني

www.pegperego.com

Peg Perego S.p.A. هي شركة حاصلة على شهادة ISO 9001.

تقدم الشهادة إلى العملاء والمستهلكين ضمان الشفافية والثقة في أداء عمل الشركة.



معلومات هامة

اقرأ بعناية هذا الكتيب الخاص بالتعليمات لتطلع على كيفية استخدام الموديل بشكل جيد ولتعليم طفلك القيادة السليمة والأمنة والمتعة. احتفظ بالكتيب لأي استفسار لاحق.

في حالة تسليم المنتج لطرف آخر يجب التأكد من وجود وإرفاق كتيب التعليمات مع المنتج.

- الأعمار 2+
- أقصى وزن مسموح به 25 كجم
- عربية مجهزة بمكانين

يجب ألا يتجاوز الوزن الأقصى الكلي المسموح به 25 كجم. يشمل هذا الحد كلاً من الركاب وأي حمولة محتملة.

تحتفظ شركة Peg Perego بحقها في إجراء تعديلات في الموديلات والبيانات المحددة في هذا الكتيب في أية لحظة، لأسباب تقنية أو تجارية.

لوائح الأمان

إن لعبنا مطابقة للوائح الأمان الأوروبية الخاصة بالألعاب (متطلبات الأمان المحددة من قبل مجلس EEC) و "U.S. Consumer Toy Safety Specification". وتم اعتمادهم أيضاً من قبل هيئات مشهورة مختصة بمجال أمان الألعاب وفقاً لتوجيه الاتحاد الأوروبي 2009/48/EC. هذه الألعاب غير مطابقة للوائح المرور في الطرق ولتلك فلا يمكنها السير في الطرق العامة.

• منتج غير مناسب للأطفال البالغ عمرهم أقل من 24 شهر بسبب خصائصه الوظيفية.

• **تنبيه! لا تستخدم اللعبة مطلقاً في الطرق العامة.**

• **تنبيه!** إن استخدام العربة في الطرق العامة أو بالقرب من مجاري الماء أو حمامات السباحة أو المساحات الضيقة، قد يمثل خطر حدوث إصابات للمستخدمين و/أو أشخاص أخرى. يجب استخدام العربة دائماً تحت إشراف شخص راشد.

• يجب استخدام لعبة الأطفال بحذر، بما أنها تتطلب مهارة كبيرة لتفادي السقوط أو التصادم الذي قد يسبب ضرراً للمستخدم وللآخرين.

• يجب على الأطفال دائماً ارتداء الأحذية أثناء استخدام العربة. عندما تعمل العربة انتبه حتى لا يضع الأطفال أيديهم أو أقدامهم أو أجزاء أخرى من الجسم أو الملابس أو أشياء أخرى بالقرب من الأجزاء المتحركة.

• لا تستخدم البنزين أو مواد أخرى قابلة للاشتعال بالقرب من العربة.

• يجب استخدام العربة من قبل طفل واحد فقط في حالة عدم إدراجها ضمن فئة العربات المجهزة بمكانين.

التوجيهات الأوروبية RAEE (فقط للاتحاد الأوروبي)

- يعد هذا المنتج عند انتهاء عمره الافتراضي قمامة مصنفة تبعاً للتوجيهات RAEE و لذلك لا يجب التخلص منه مع القمامة المنزلية، بل يجب أن يخضع لعملية التجميع المنفصل؛
- قم بتسليم القمامة في النقاط المناسبة الصديقة للبيئة المجهزة لعملية التجميع؛
- يشكل وجود مواد خطرة في المكونات الكهربائية لهذا المنتج مصدر لخطر بالغ على صحة الإنسان وعلى البيئة أيضاً إذا لم يتم التخلص من المنتجات بشكل صحيح؛
- يشير صندوق القمامة المشطوب عليه أن المنتج يجب أن يخضع لعملية التجميع المنفصل.

صيانة وأمان العربة

- لا تفكك أو تحاول تصليح السيارة بنفسك. اتصل بمركز صيانة شركة بيج بريجو Peg Perego المعتمد.
- "افحص بشكل دوري حالة العربة، في حالة وجود عيوب أكيدة، لا يجب استخدام العربة الكهربائية. للقيام بالإصلاحات استخدم فقط قطع الغيار الأصلية من شركة PEG PEREGO
- شركة PEG PEREGO لا تتحمل أية مسؤولية في حالة العبث.
- لا تترك العربة بالقرب من مصادر الحرارة مثل أجهزة التدفئة أو مولدات الحرارة، الخ.
- احمي العربة من الماء، الأمطار، الجليد، الخ؛
- قم بتشجيع الأجزاء القابلة للتشريك مثل الوسائد الصغيرة، عامود القيادة و ذلك بشكل دوري (بزيوت خفيفة).
- يمكن تنظيف أسطح العربة بقطعة قماش منداة و، عند اللزوم، باستخدام منتجات منزلية غير كاشطة.
- يجب القيام بعمليات النظافة من قبل البالغين فقط.
- لا تفك أبداً المكونات الميكانيكية للعربة إذا لم تصرح بذلك شركة PEG PEREGO
- يمكن تنظيف أسطح العربة بقطعة قماش منداة و، عند اللزوم، باستخدام منتجات منزلية غير كاشطة.
- يجب القيام بعمليات النظافة من قبل البالغين فقط.
- لا تفك أبداً المكونات الميكانيكية للعربة إذا لم تصرح بذلك شركة PEG PEREGO

قواعد للقيادة الآمنة

- لآمان الطفل: قبل تشغيل العربة، اقرأ و اتبع التعليمات التالية بعناية.
- قم بتعليم طفلك الاستخدام الصحيح للعربة لقيادة آمنة و ممتعة.
- يجب استخدام لعبة الأطفال بحذر، بما أنها تتطلب مهارة كبيرة لتفادي السقوط أو التصادم الذي قد يسبب ضرراً للمستخدم وللآخرين.
- قبل التحرك تأكد أن الطريق خالٍ من الأشخاص أو الأشياء.
- قد يوضع يديك على المود/عجلة القيادة و انظر دائماً إلى الطريق.
- قم بالكبح في الوقت المناسب لتجنب التصادمات.

تنبيه!

- تأكد أن جميع مسامير/ صواميل تثبيت العجلات محكمة جيداً.

خدمة العملاء

تقدم شركة Peg Perego خدمة ما بعد البيع، بشكل مباشر أو من خلال شبكة من مراكز الخدمة المفوضة، للقيام بأية إصلاحات أو تعديلات و بيع قطع الغيار الأصلية.

للاتصال بأحد مركز الخدمة قم بزيارة موقعنا

<http://global.pegperego.com/toys-site/support/>

للقيام بأي طلب يجب أن يكون في حوزتكم الرقم التسلسلي الخاص بالمنتج. ولتحديد الرقم التسلسلي، قم بالاطلاع على الصفحة المخصصة لقطع الغيار.

بيان المطابقة

هذا المنتج يحمل علامة CE أي أنه مصمم وفقاً للمعايير المعمول بها في دول الاتحاد الأوروبي ومطابق لها، وموجه إلى الأسواق والبلدان التي تقبل تلك المعايير.

تسمية المنتج

MINI TONY TIGRE

الكود التعريفي للمنتج
IGCD0529

Directive on the safety of toys 2009/48/EC
Standard EN 71-1 + EN 71-2
Standard EN 71-3

Directive on WEEE - RAEE 2003/108/EC

Reg. (CE) n.1907/2006 (Reach) allegato XVII-51 &52
phthalates in toys

هذا المنتج غير مطابق للوائح المرور الخاصة بالطرق و لذلك فلا يمكنه السير في الطرق العامة.

بيان المطابقة

تصرح شركة PegPerego S.p.A. تحت مسؤوليتها الخاصة أن هذا المنتج المذكور قد خضع للاختبارات والفحوصات الداخلية والمصادقة عليه من قبل معامل خارجية و مستقلة طبقاً للقوانين السارية.

تاريخ و مكان الإصدار
إيطاليا - بتاريخ 10. 10. 2011

Peg Perego S.p.A.
via A. De Gasperi, 50
20862 Arcore (MB) - ITALIA

MINI TONY TIGRE

cod. IGCD0529

PEG PEREGO S.p.A.

via A. De Gasperi, 50 20862 ARCORE (MB) ITALIA
tel. 039-60881 fax 039-615869
assistenza: tel. 039-6088213 fax 039-3309992
numero verde (solo da telefono fisso):



PEG PEREGO U.S.A Inc.

3625 INDEPENDENCE Dr. FORT WAYNE IN 46808
phone 260-4828191 fax 260-4842940
call us toll free 1-800-728-2108
llame USA gratis 1-800-225-1558

PEG PEREGO CANADA Inc.

585 GRANITE COURT PICKERING ONT. CANADA L1W3K1
phone 905-8393371 fax 905-8399542
call us toll free 1-800-661-5050



www.pegperego.com