

12VOLT

# John Deere GROUND LOADER

cod. IGOR0068



Peg-Pérego

made in italy

USO E MANUTENZIONE **IT**

USE AND CARE **EN**

UTILISATION ET ENTRETIEN **FR**

GEBRAUCH UND WARTUNG **DE**

EMPLEO Y MANUTENCION **ES**

USO E MANUTENÇÃO **PT**

UPORABA IN VZDRŽEVANJE **SL**

BRUGSANVISNING **DA**

KÄYTTÖOHJE **FI**

BRUKSANVISNING **NO**

BRUKSANVISNING **SV**

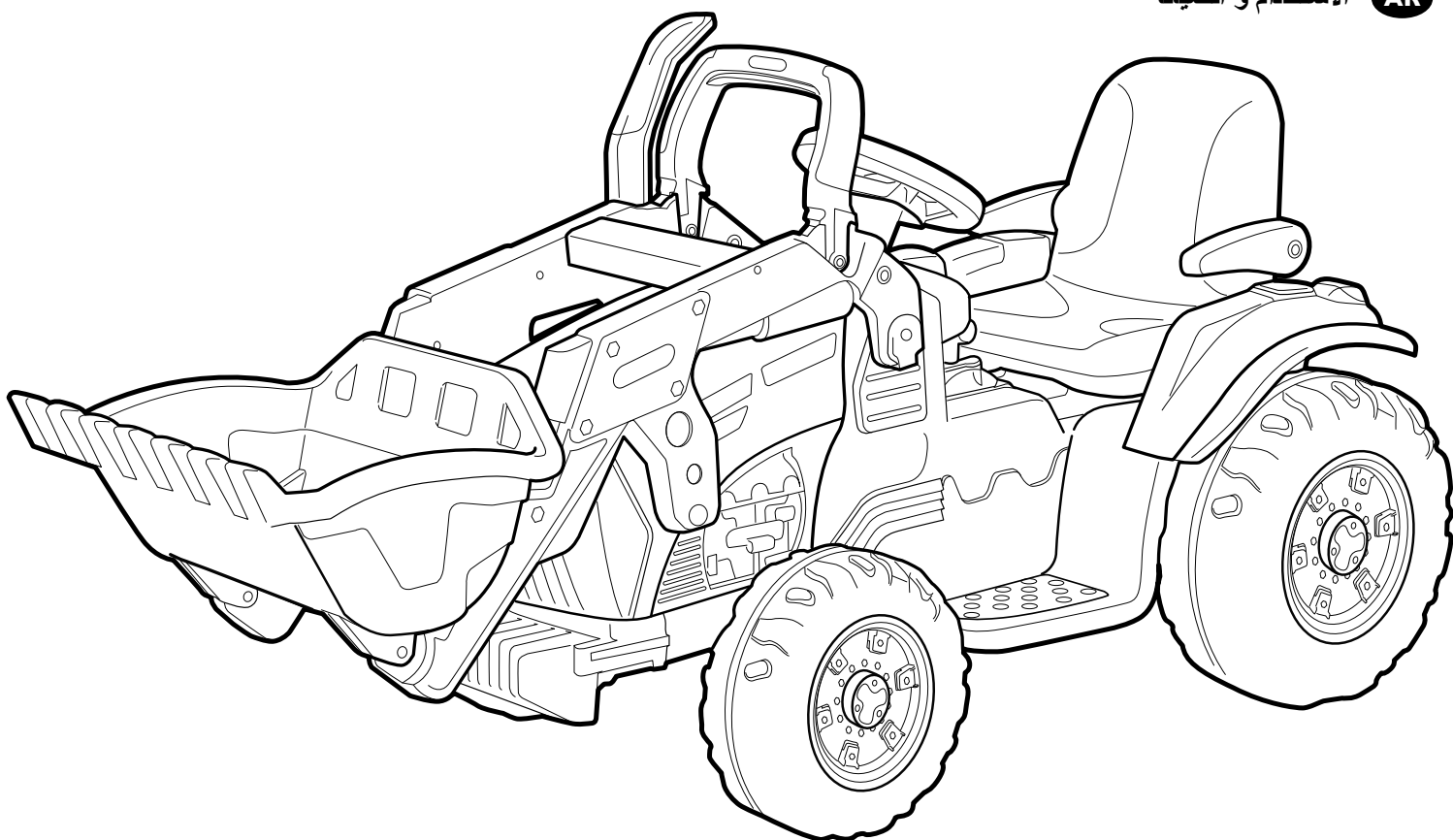
GEBRUIK EN ONDERHOUD **NL**

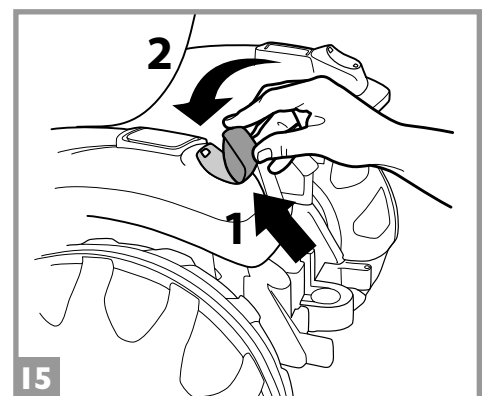
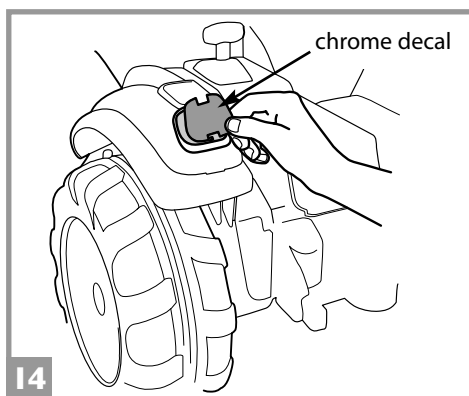
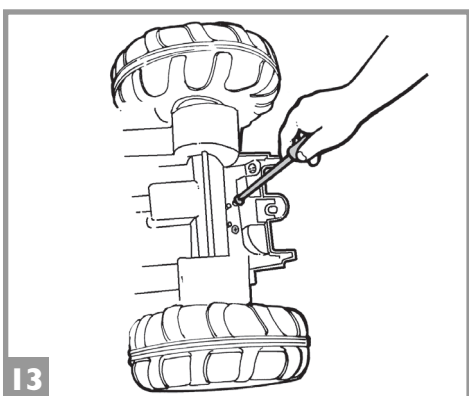
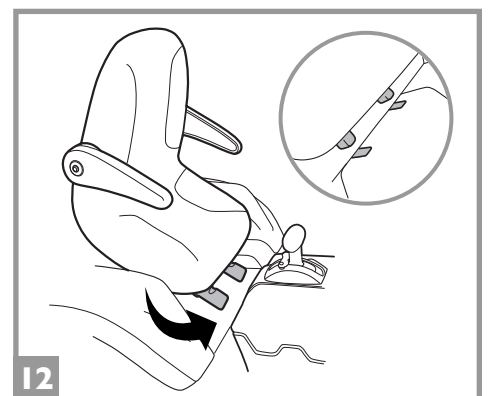
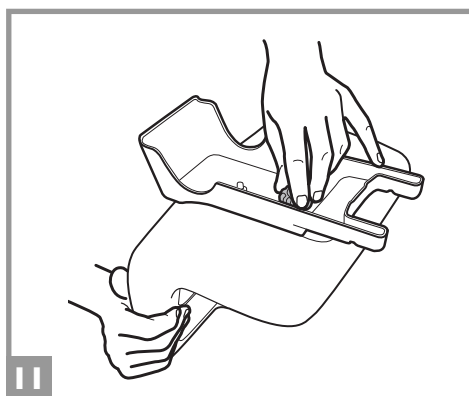
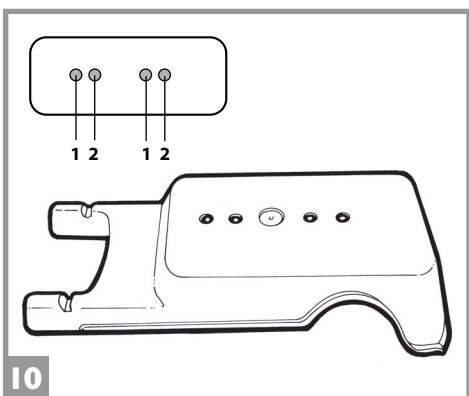
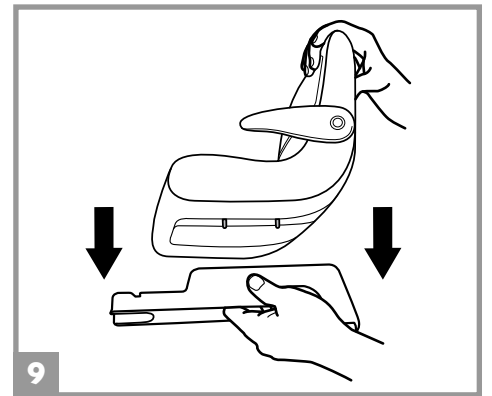
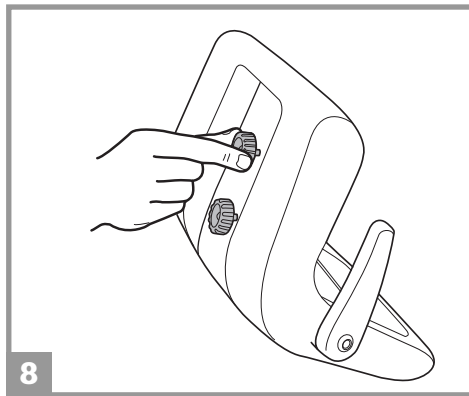
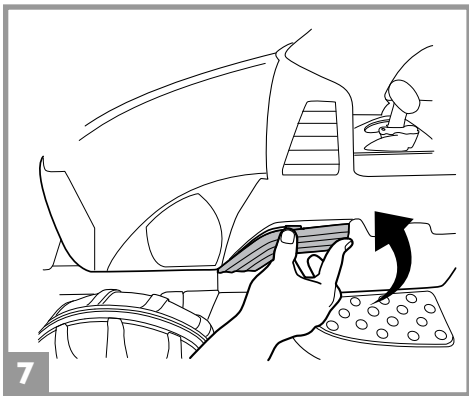
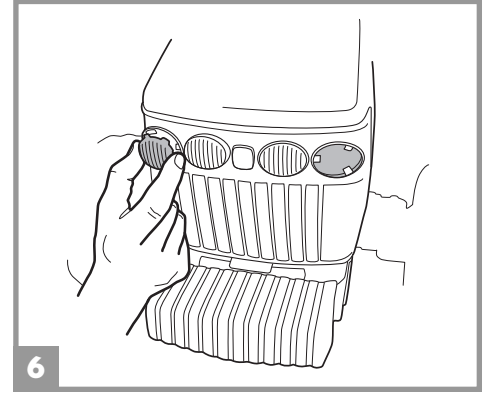
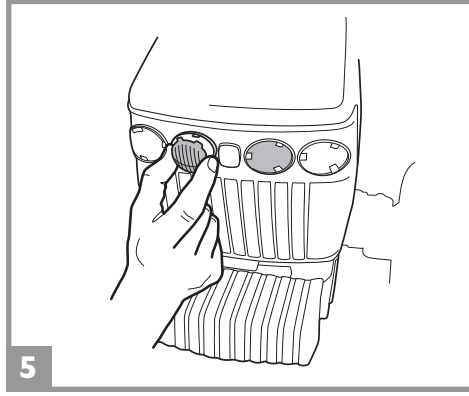
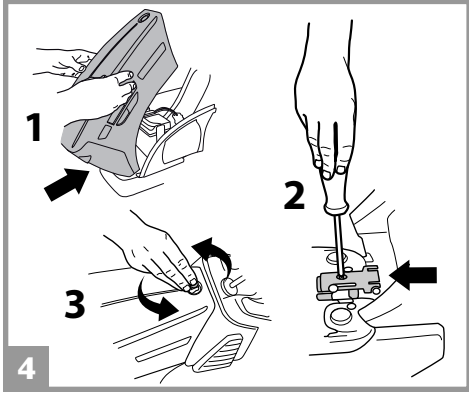
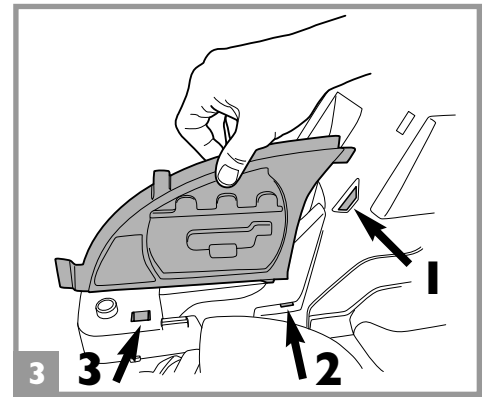
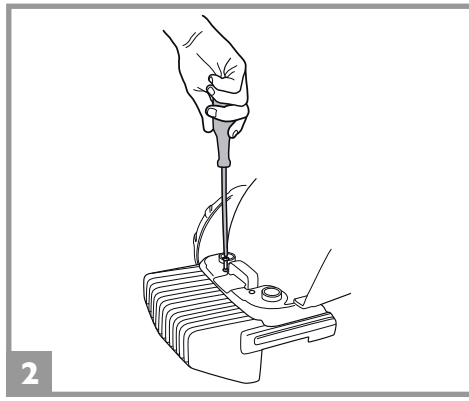
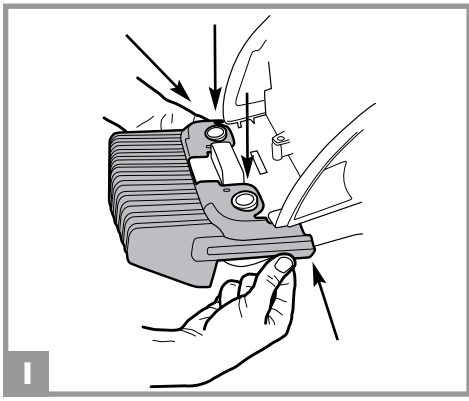
KULLANIM VE BAKIM **TR**

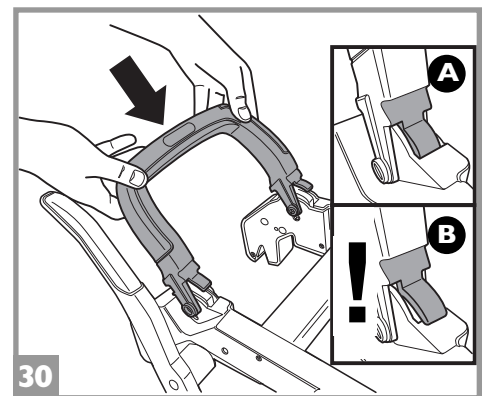
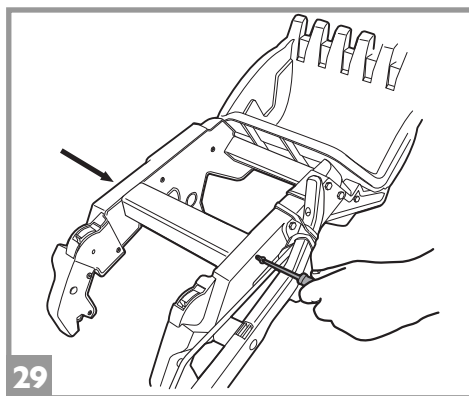
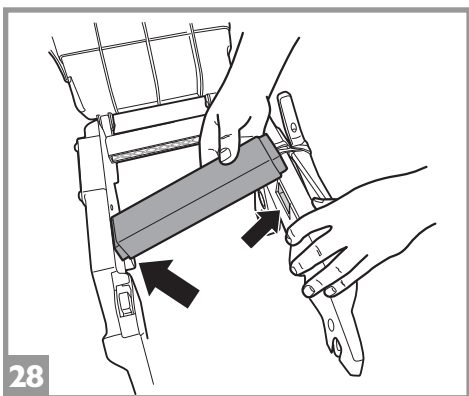
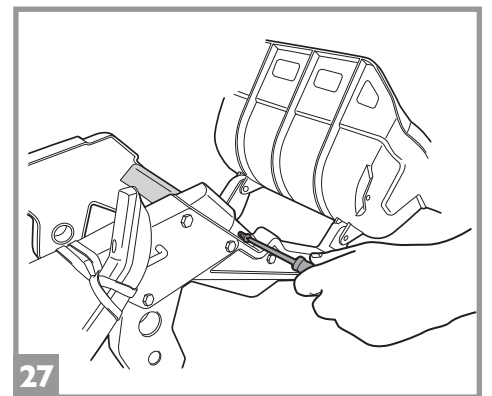
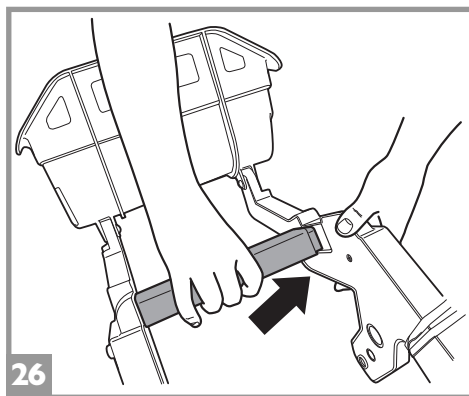
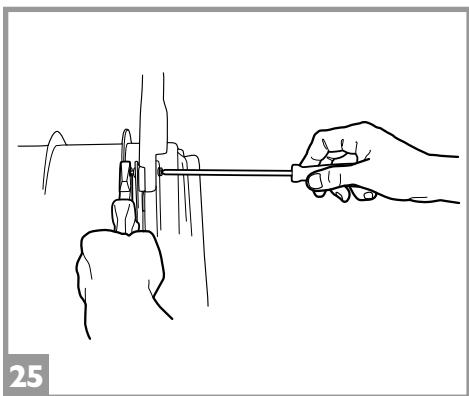
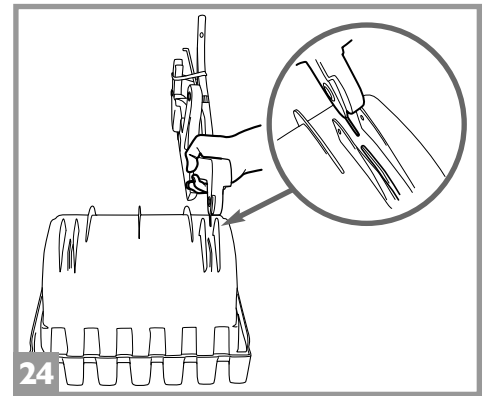
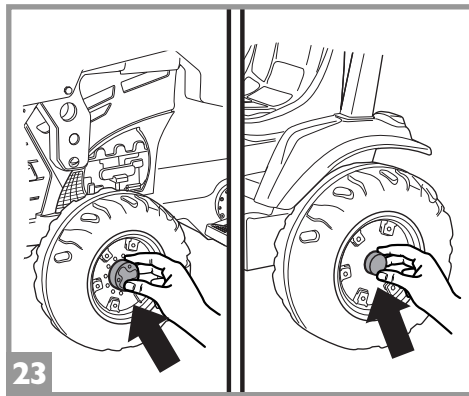
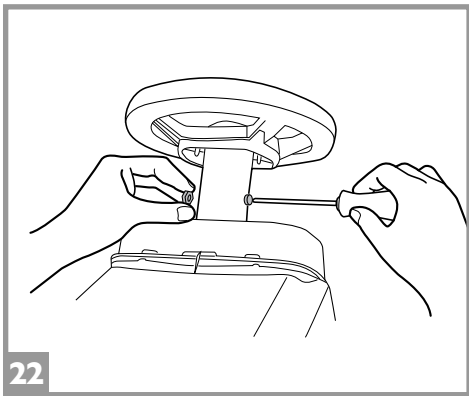
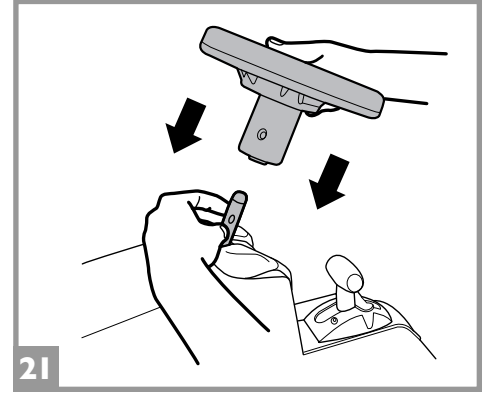
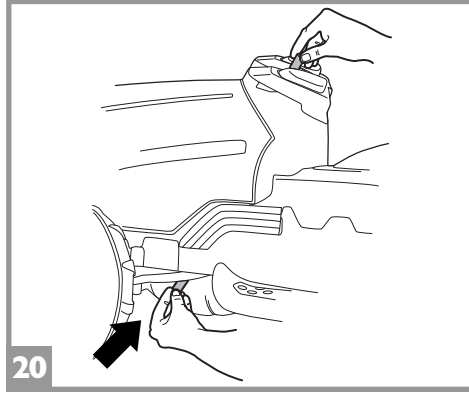
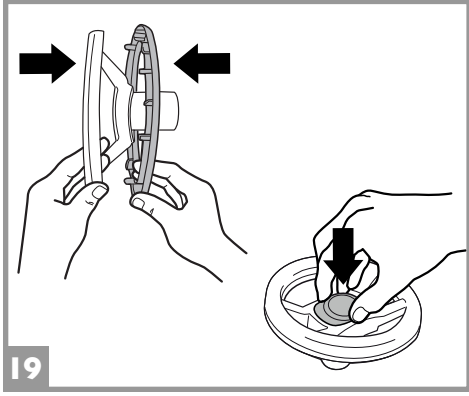
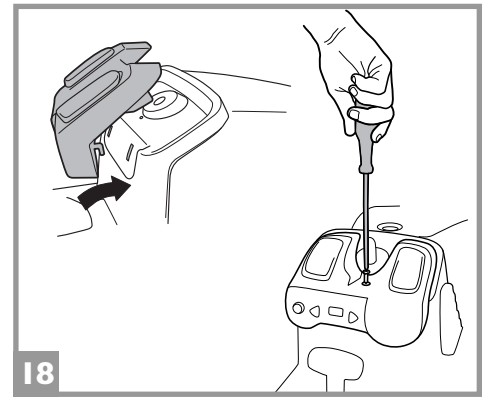
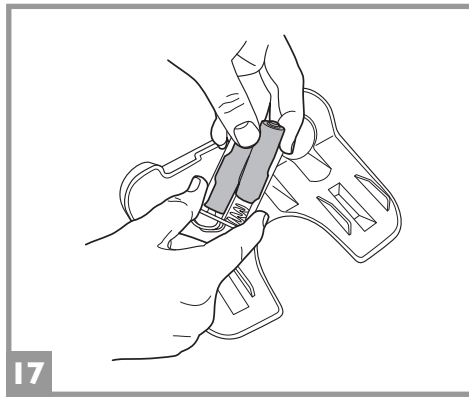
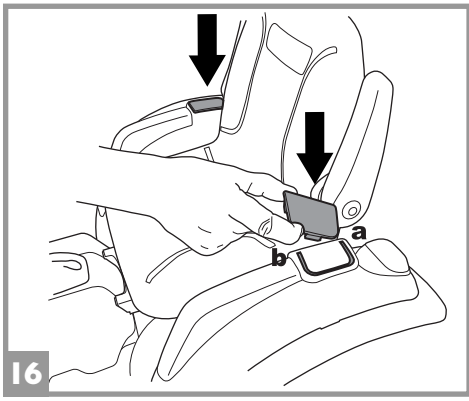
ЭКСПЛУАТАЦИЯ И УХОД **RU**

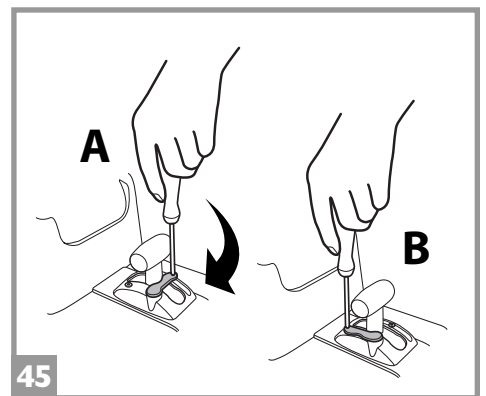
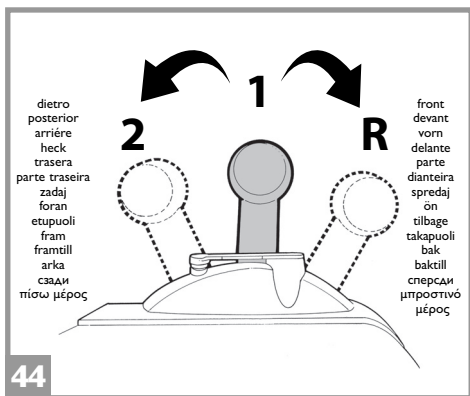
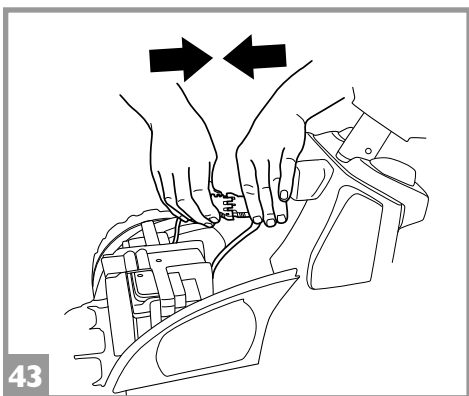
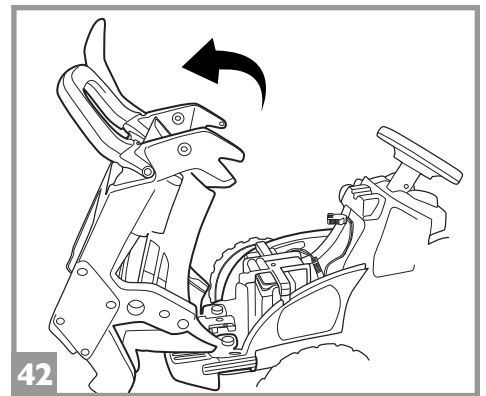
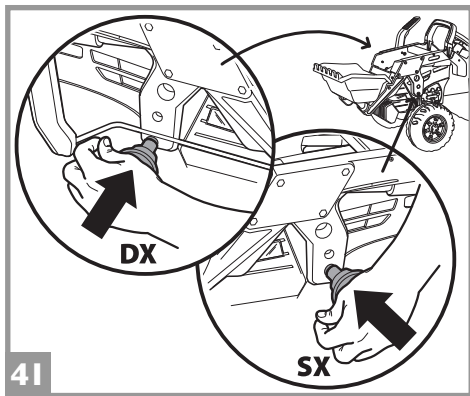
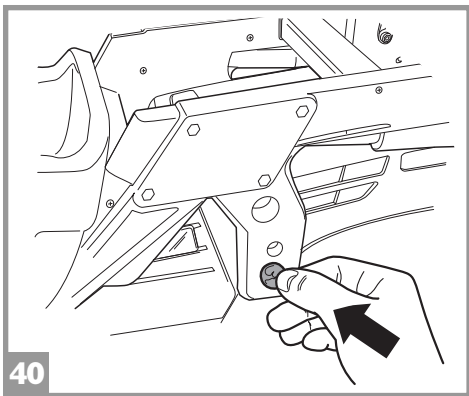
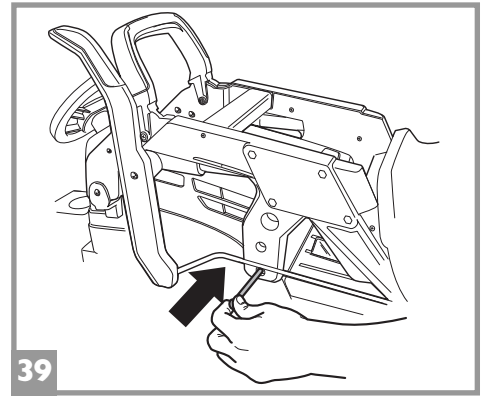
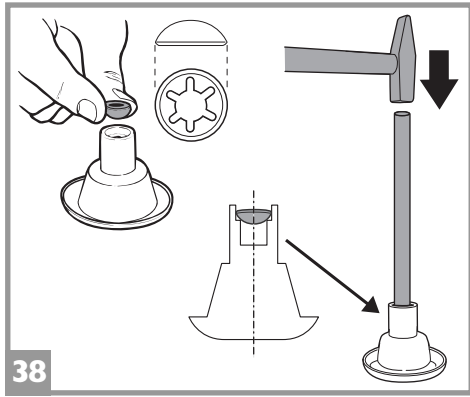
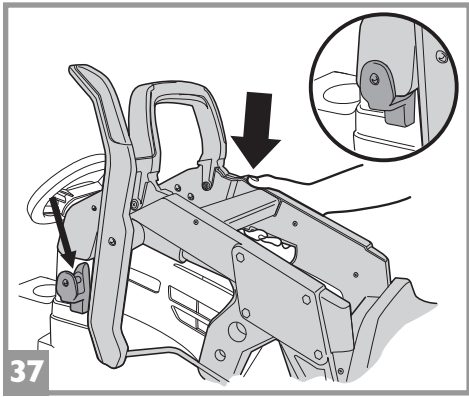
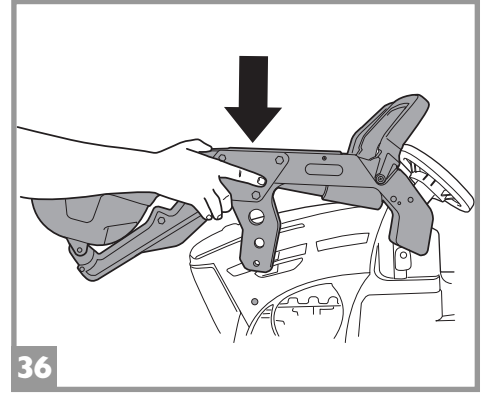
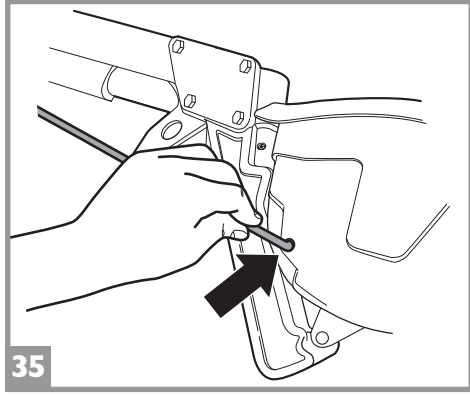
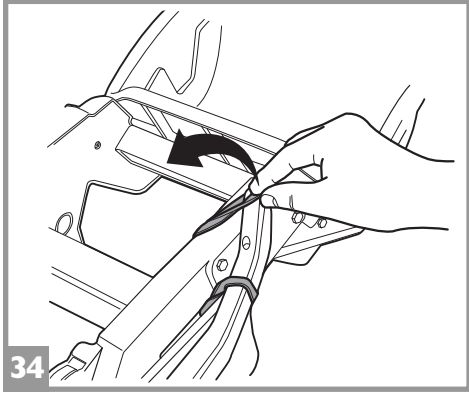
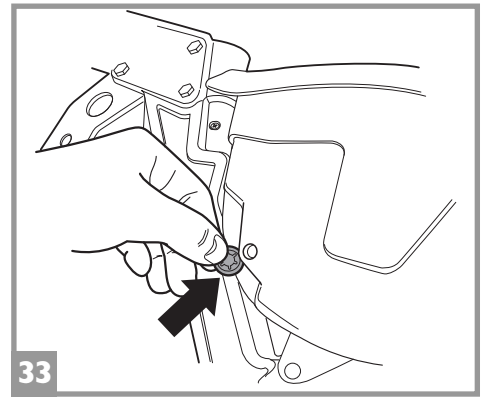
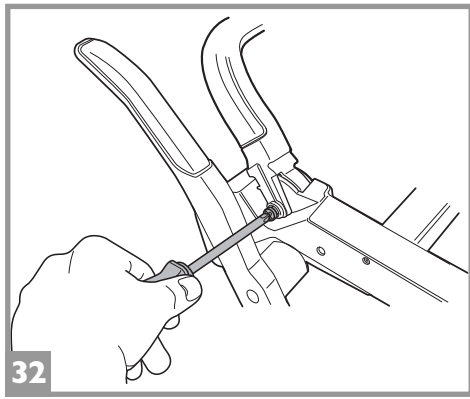
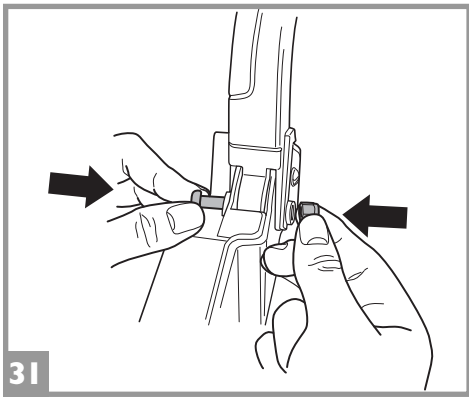
ΧΡΗΣΗ ΚΑΙ ΣΥΝΤΗΡΗΣΗ **EL**

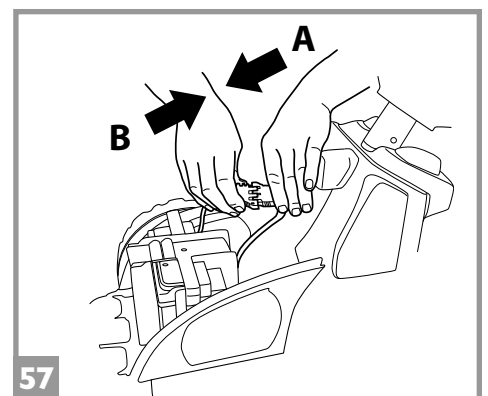
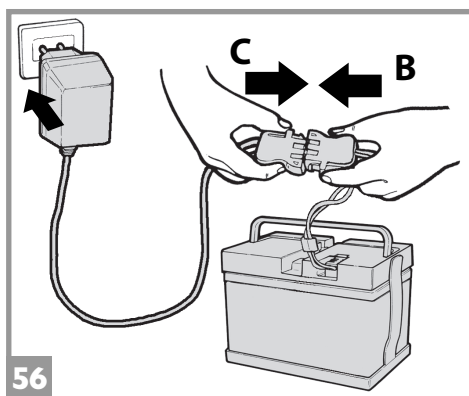
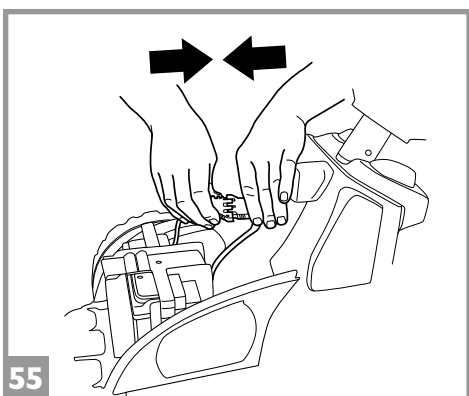
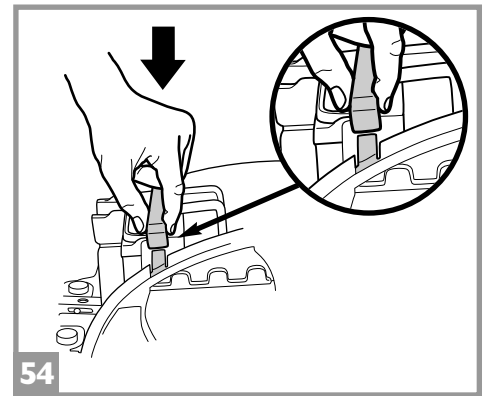
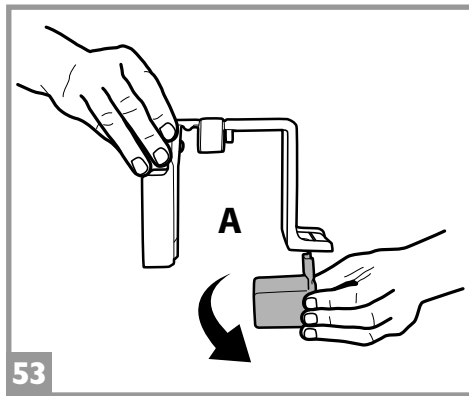
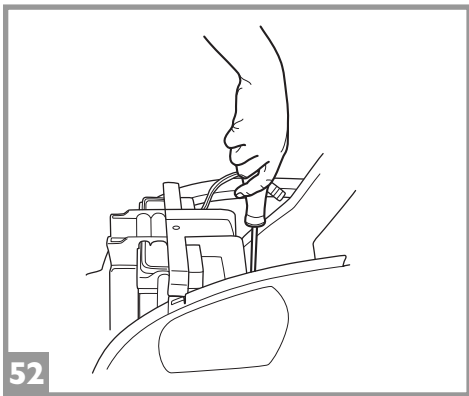
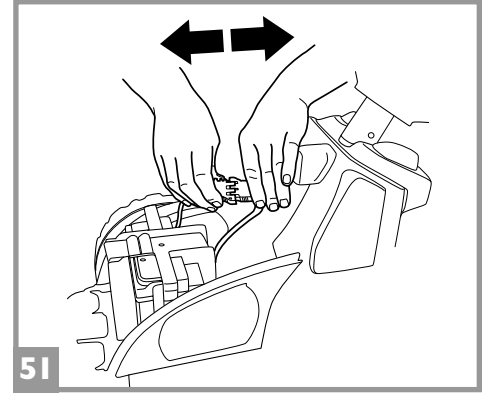
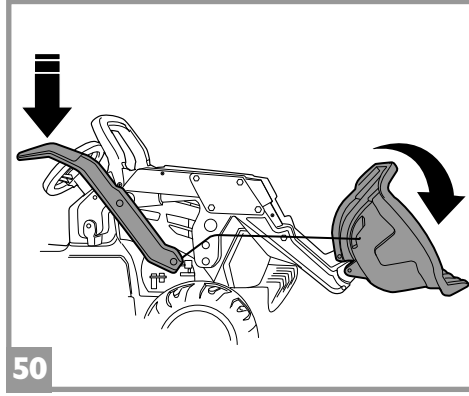
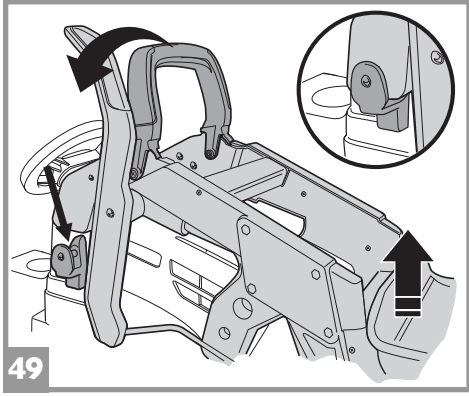
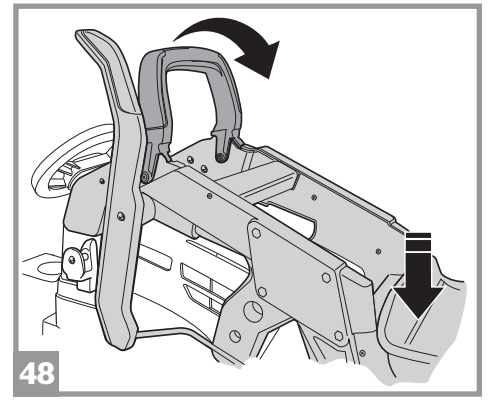
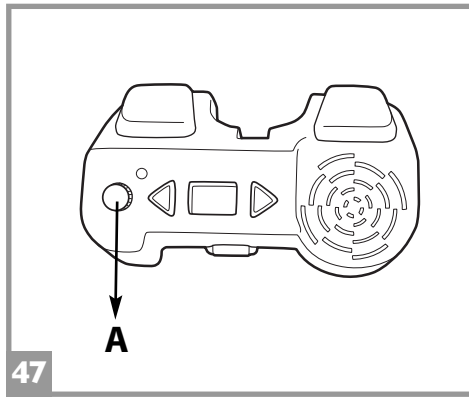
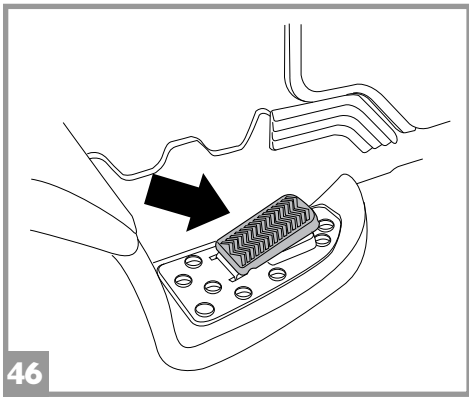
الاستخدام و الصيانة **AR**



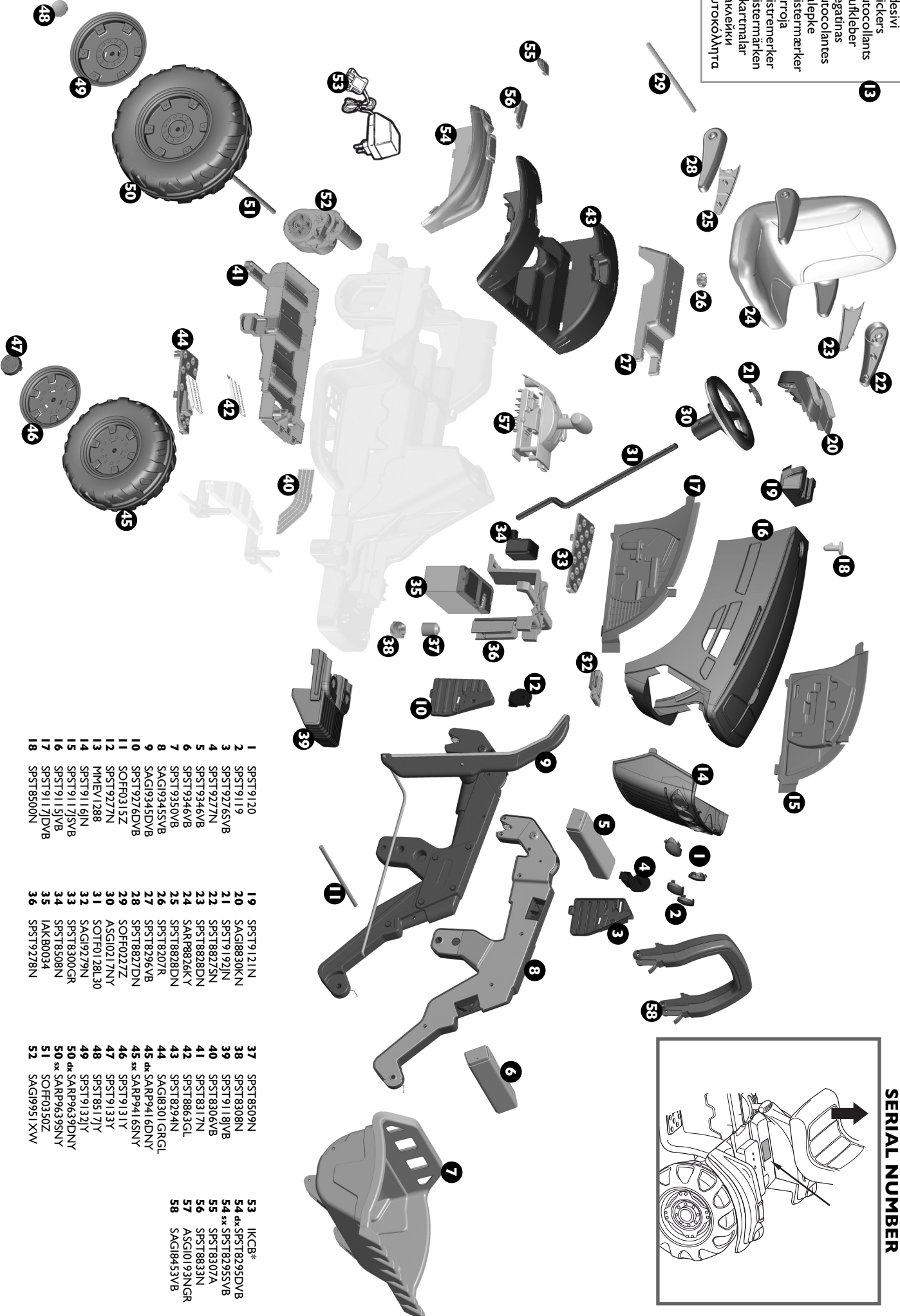




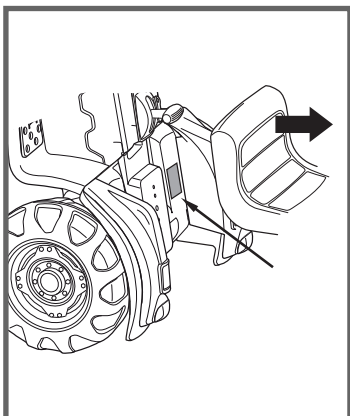




13 adesivi  
stickers  
autocoliants  
Aufkleber  
pegatinhas  
autocolantes  
nalepke  
klistermærker  
tarrtoja  
klistermærker  
klistermärken  
cikartmarlar  
Hakveikki  
аутоколлаґнта



- |    |              |    |             |    |                |
|----|--------------|----|-------------|----|----------------|
| 1  | SPST9120     | 19 | SPST9121N   | 37 | SPST8509N      |
| 2  | SPST9119     | 20 | SAGI8830KN  | 38 | SPST8308N      |
| 3  | SPST9276SVB  | 21 | SPST91921N  | 39 | SPST91181VB    |
| 4  | SPST9277N1   | 22 | SPST8827SN  | 40 | SPST8306VB     |
| 5  | SPST9346VB   | 23 | SPST8828DN  | 41 | SPST8317N      |
| 6  | SPST9346VB   | 24 | SARPR826KY  | 42 | SPST8863GL     |
| 7  | SPST9350VB   | 25 | SPST8282DN  | 43 | SPST8294N      |
| 8  | SAGI9345SVB  | 26 | SPST8207R   | 44 | SAGI8301GRGL   |
| 9  | SAGI9345DVB  | 27 | SPST8296VB  | 45 | SARPP416DNY    |
| 10 | SPST9276DVB  | 28 | SPST8827DN  | 45 | SARPP416SNY    |
| 11 | SOFF0315Z    | 29 | SOFF0227Z   | 46 | SPST9131Y      |
| 12 | SPST9277N    | 30 | ASG10217NY  | 47 | SPST9133Y      |
| 13 | MMEV1288     | 31 | SOTF0128L30 | 48 | SPST8517Y      |
| 14 | SPST91161N   | 32 | SAGI9279N   | 49 | SPST9132Y      |
| 15 | SPST91171SVB | 33 | SPST8300GR  | 50 | SARPP639DNY    |
| 16 | SPST91151VB  | 34 | SPST8508N   | 50 | SARPP639SNY    |
| 17 | SPST91171DVB | 35 | IAKB0034    | 51 | SOFF0302Z      |
| 18 | SPST8500N    | 36 | SPST9278N   | 52 | SAGI9951XW     |
| 19 | SPST9121N    |    |             | 53 | IKCB*          |
| 20 | SAGI8830KN   |    |             | 54 | dk SPST8295DVB |
| 21 | SPST91921N   |    |             | 54 | ss SPST8295SVB |
| 22 | SPST8827SN   |    |             | 55 | SPST8307A      |
| 23 | SPST8828DN   |    |             | 56 | SPST8833N      |
| 24 | SARPR826KY   |    |             | 57 | ASG10193NGR    |
| 25 | SPST8294N    |    |             | 58 | SAGI8453VB     |
| 26 | SPST8207R    |    |             |    |                |
| 27 | SPST8296VB   |    |             |    |                |
| 28 | SPST8827DN   |    |             |    |                |
| 29 | SOFF0227Z    |    |             |    |                |
| 30 | ASG10217NY   |    |             |    |                |
| 31 | SOTF0128L30  |    |             |    |                |
| 32 | SAGI9279N    |    |             |    |                |
| 33 | SPST8300GR   |    |             |    |                |
| 34 | SPST8508N    |    |             |    |                |
| 35 | IAKB0034     |    |             |    |                |
| 36 | SPST9278N    |    |             |    |                |
| 37 | SPST8509N    |    |             |    |                |
| 38 | SPST8308N    |    |             |    |                |
| 39 | SPST91181VB  |    |             |    |                |
| 40 | SPST8306VB   |    |             |    |                |
| 41 | SPST8317N    |    |             |    |                |
| 42 | SPST8863GL   |    |             |    |                |
| 43 | SPST8294N    |    |             |    |                |
| 44 | SAGI8301GRGL |    |             |    |                |
| 45 | SARPP416DNY  |    |             |    |                |
| 45 | SARPP416SNY  |    |             |    |                |
| 46 | SPST9131Y    |    |             |    |                |
| 47 | SPST9133Y    |    |             |    |                |
| 48 | SPST8517Y    |    |             |    |                |
| 49 | SPST9132Y    |    |             |    |                |
| 50 | SARPP639DNY  |    |             |    |                |
| 50 | SARPP639SNY  |    |             |    |                |
| 51 | SOFF0302Z    |    |             |    |                |
| 52 | SAGI9951XW   |    |             |    |                |



SERIAL NUMBER

**PEG PEREGO® vi ringrazia per aver preferito questo prodotto. Da oltre 60 anni PEG PEREGO porta a spasso i bambini. Appena nati con le carrozzine, poi con i passeggini e ancora dopo, con i giocattoli a pedali e a batteria.**

**Scopri la gamma completa dei prodotti, le novità e altre informazioni sul mondo Peg Perego sul nostro sito**

[www.pegperego.com](http://www.pegperego.com)



**Peg Perego S.p.A. è certificata ISO 9001.**

La certificazione offre ai clienti e ai consumatori la garanzia di una trasparenza e fiducia nel modo di lavorare dell'impresa.

## INFORMAZIONI IMPORTANTI

Leggete attentamente questo manuale istruzioni per familiarizzare con l'uso del modello e insegnare al vostro bambino una guida corretta, sicura e divertente. Conservare poi il manuale per ogni futuro riferimento.

In caso di cessione del prodotto a terzi assicurarsi che il libretto di istruzioni segua ed accompagni il prodotto.

Prima di utilizzare il veicolo per la prima volta, caricare la batteria per 18 ore. Non osservare questa procedura potrebbe causare danni irreversibili alla batteria.

- **Anni 3+**
- **Peso massimo consentito 40 kg**
- Veicolo a 1 posto
- 1 Batteria ricaricabile da 12V 8Ah al piombo sigillata
- 2 ruote motrici
- 2 motori da 165 W
- Velocità in 1ª marcia 3,5 km/h
- Velocità in 2ª marcia 7,3 km/h
- Velocità in Retromarcia 3,4 km/h

Non eccedere il peso massimo totale consentito di 40 kg. Tale limite comprende sia gli occupanti che l'eventuale carico.

Peg Perego si riserva il diritto di apportare in qualunque momento variazioni a modelli e dati presenti in questa pubblicazione, per ragioni di natura tecnica o aziendale.

## DICHIARAZIONE DI CONFORMITA'

Prodotto marcato CE, progettato ed omologato nel rispetto delle direttive comunitarie applicabili, destinato ai mercati e ai paesi che recepiscono tali norme.

**DENOMINAZIONE DEL PRODOTTO**  
John Deere GROUND LOADER

**CODICE IDENTIFICATIVO DEL PRODOTTO**  
IGOR0068

### NORMATIVE di RIFERIMENTO (origine)

Directive on the safety of toys 2009/48/EC  
Standard EN 71-1 + EN 71-2  
Standard EN 71-3  
Standard EN 62115

Directive on the electromagnetic compatibility 1999/5/CE or RED 2014/53/UE  
Standard EN 55014  
Standard EN 55022  
Standard EN 61000

EN 60825-1 - Safety of laser products

Directive on WEEE - RAEE 2003/108/EC  
Directive on batteries and accumulator 2008/103/EC  
Directive on RoHS 2011/65/UE - EN 50581:2012  
Reg. (CE) n.1907/2006 (Reach) allegato XVII-51 &52 phthalates in toys

Non è conforme alle disposizioni delle norme di circolazione su strada e pertanto non può circolare su strade pubbliche.

### DICHIARAZIONE di CONFORMITA'

Peg Perego S.p.A. dichiara sotto la propria responsabilità che l'articolo in oggetto è stato sottoposto a test di collaudo interni e omologato secondo le normative vigenti presso laboratori esterni ed indipendenti.

### DATA E LUOGO DEL RILASCIO

Italia - 02. 06. 2016

Peg Perego S.p.A.  
via A. De Gasperi, 50  
20862 - Arcore (MB) - ITALIA

## NORME DI SICUREZZA

I nostri giocattoli sono conformi alle Norme di Sicurezza Europee per i giocattoli (requisiti di sicurezza previsti dal Consiglio della EEC) e dal "U.S. Consumer Toy Safety Specification". Sono inoltre certificati da enti notificati per la sicurezza dei giocattoli secondo direttiva 2009/48/EC. Non sono conformi alle disposizioni delle norme di circolazione su strada e pertanto non possono circolare su strade pubbliche.

- **ATTENZIONE.** Questo giocattolo non è adatto a bambini di età inferiore ai 3 anni a causa della sua massima velocità.
- **ATTENZIONE!** Non adatto ai bambini di età inferiore ai 36 mesi. Piccole parti possono essere ingerite o inalate causando il soffocamento.
- **ATTENZIONE! NON USARE MAI** il giocattolo su strade pubbliche.
- **ATTENZIONE!** L'utilizzo del veicolo su strade pubbliche o nei pressi di corsi d'acqua o piscine o in spazi ristretti, può causare pericolo di lesioni agli utilizzatori e/o a terze parti. La supervisione di un adulto è sempre necessaria.
- I bambini devono sempre indossare scarpe durante l'uso del veicolo.
- Quando il veicolo è operativo fare attenzione affinché i bambini non mettano mani, piedi o altre parti del corpo, indumenti o altre cose, vicino alle parti in movimento.
- Non bagnare mai componenti del veicolo come motori, impianti, pulsanti, etc.
- Vicino al veicolo non usare benzine o altre sostanze infiammabili.
- Il veicolo deve essere usato assolutamente da un solo bambino qualora non rientrasse nella categoria dei veicoli a due posti.

### DIRETTIVA RAEE (solo UE)

- Questo prodotto costituisce alla fine della sua vita un rifiuto classificato RAEE e pertanto non deve essere smaltito come rifiuto urbano, bensì deve essere soggetto a raccolta differenziata;
- Consegnare il rifiuto nelle apposite, preposte isole ecologiche;
- La presenza di sostanze pericolose contenute nelle componenti elettriche di questo prodotto costituiscono fonte di potenziale pericolo per la salute umana e per l'ambiente se i prodotti non vengono correttamente smaltiti;
- Il bidone barrato indica che il prodotto deve essere assoggettato a raccolta differenziata.



### SMALTIMENTO DELLA BATTERIA

- Contribuite alla salvaguardia dell'ambiente.
- La batteria usata, non va buttata tra i rifiuti domestici.
- Potete depositarla presso un centro di raccolta di batterie usate o di smaltimento rifiuti speciali; informatevi presso il vostro comune.



### AVVERTENZE PILA LR44 - 1,5 VOLT

L'inserimento delle pile deve essere effettuato e supervisionato solo dagli adulti. Non lasciare i bambini giocare con le pile.

- Le pile devono essere sostituite da un adulto.
- Utilizzare solo il tipo di pila specificato dal costruttore.
- Rispettare la polarità +/-
- Non cortocircuitare i morsetti di alimentazione, rischio di fuoco o esplosione.
- Ritirare sempre le pile quando il gioco non è utilizzato per un lungo periodo.
- Non gettare le pile nel fuoco.
- Non cercare mai di ricaricare le pile se non ricaricabili.
- Non mischiare pile vecchie e nuove.
- Rimuovere le pile scariche.
- Gettare le pile scariche negli appositi contenitori per il riciclaggio delle batterie usate.



## AVVERTENZE BATTERIA

La carica della batteria deve essere effettuata e supervisionata solo dagli adulti. Non lasciare che i bambini giochino con la batteria.

### CARICA DELLA BATTERIA

- Caricare la batteria seguendo le istruzioni allegate al caricabatterie e comunque non superare le 24 ore.
- Caricare per tempo la batteria non appena il veicolo perde velocità, eviterete danni.
- Se lasciate fermo il vostro veicolo per lungo tempo, ricordatevi di caricare la batteria e di tenerla scollegata dall'impianto; ripetete l'operazione di ricarica almeno ogni tre mesi.
- La batteria non deve essere caricata capovolta.
- Non dimenticare la batteria in carica! Controllare periodicamente.
- Usare solo il caricabatterie in dotazione e la batteria originali PEG PEREGO.
- La batteria è sigillata e non necessita manutenzione.
- Non estrarre il caricabatteria dalla presa di corrente tirando il cavo.
- Non spostare il giocattolo tirando il cavo del caricabatteria.
- Non coprire il cavo del caricabatteria per non surriscaldarlo.
- Non appoggiare il cavo e/o la batteria su superfici calde.
- Fare attenzione a dove e come si avvolge il cavo per non rovinarlo o comprometterne la sua funzionalità.

### ATTENZIONE

- LA BATTERIA CONTIENE SOSTANZE TOSSICHE CORROSIVE. NON MANOMETTERLA.
- La batteria contiene elettroliti a base acida.
- Non provocare contatto diretto tra i terminali della batteria, evitare forti urti: rischio di esplosione e/o incendio.
- Durante la carica la batteria produce gas. Caricare la batteria in luogo ben ventilato, lontano da fonti di calore e materiali infiammabili.
- La batteria esaurita deve essere rimossa dal veicolo.
- È sconsigliato appoggiare la batteria agli indumenti; si potrebbero danneggiare.
- Utilizzare unicamente batterie o accumulatori del tipo consigliato.

### SEVI È UNA PERDITA

Protegete i vostri occhi; evitare il contatto diretto con l'elettrolita; proteggete le vostre mani. Mettere la batteria in una borsa di plastica e seguire le istruzioni sullo smaltimento batterie.

### SE PELLE O OCCHI ENTRANO IN CONTATTO CON L' ELETTROLITA

Lavare abbondantemente con acqua corrente la parte intaccata. Consultare il medico immediatamente.

### SE L' ELETTROLITA VIENE INGERITO

Sciacquare la bocca e sputare. Consultare il medico immediatamente.

## MANUTENZIONE E CURA VEICOLO

- Non smontare o cercare di riparare il veicolo da soli. Contattare un centro assistenza Peg Perego autorizzato.
- Non è consigliabile lasciare il giocattolo in ambienti con temperature inferiori allo zero. Se venisse utilizzato senza portarlo ad una temperatura superiore allo zero si potrebbero causare danni irreversibili a motori e batterie.
- Controllare regolarmente lo stato del veicolo, in particolare l'impianto elettrico, i collegamenti delle spine, i cappucci di protezione ed il caricabatterie. In caso di difetti accertati, il veicolo elettrico ed il caricabatterie non devono essere utilizzati.
- In caso di pulizia, manutenzione o qualsiasi intervento sul giocattolo, è necessario scollegare il caricabatteria dall'articolo.
- Per riparazioni usare solo pezzi di ricambio originali PEG PEREGO.
- PEG PEREGO non si assume nessuna responsabilità in caso di manomissione dell'impianto elettrico.
- Non lasciare le batterie o il veicolo vicino a fonti di calore come caloriferi, caminetti, etc.
- Proteggere il veicolo da acqua, pioggia, neve etc.; usarlo su sabbia o fango potrebbe causare danni a pulsanti, motori e riduttori.

- Lubrificare periodicamente (con olio leggero) parti semovibili come cuscinetti, sterzo etc.
- Le superfici del veicolo possono essere pulite con un panno umido e, se necessario, con prodotti di uso domestico non abrasivi.
- Le operazioni di pulizia devono essere effettuate solo da adulti.
- Non smontare mai i meccanismi del veicolo o i motori, se non autorizzati dalla PEG PEREGO.

## REGOLE PER UNA GUIDA SICURA

Per la sicurezza del bambino: prima di azionare il veicolo, leggere e seguire attentamente le seguenti istruzioni.

- Insegnate al vostro bambino un uso corretto del veicolo per una guida sicura e divertente.
- Il giocattolo deve essere utilizzato con cautela, poiché richiede grande abilità, in modo da evitare cadute o collisioni che causino lesione all'utilizzatore e a terze parti.
- Prima di partire assicurarsi che il percorso sia sgombro da persone o cose.
- Guidare con le mani sul manubrio/volante e guardare sempre la strada.
- Frenare per tempo per evitare scontri.

**ATTENZIONE!** L'articolo è dotato di un sistema frenante che necessita un'istruzione idonea del bambino da parte di un adulto.

### 2ª VELOCITÀ (se presente)

Inizialmente si consiglia l'utilizzo della 1ª marcia. Prima di inserire la 2ª velocità, assicurarsi che il bambino abbia imparato correttamente l'uso del manubrio/volante, della 1ª velocità, del freno, e abbia acquisito dimestichezza con il veicolo.

### ATTENZIONE!

- Controllare che tutte le borchie/dadi di fissaggio delle ruote siano ben salde.
- Se il veicolo agisce in condizioni di sovraccarico, come su sabbia soffice, fango o terreni molto sconnessi, l'interruttore di sovraccarico toglierà immediatamente potenza. L'erogazione di potenza riprenderà dopo alcuni secondi.

**DIVERTIMENTO SENZA INTERRUZIONI:** tenete sempre un set-batterie carico di ricambio pronto all'uso.

## PROBLEMI?

### IL VEICOLO NON FUNZIONA?

- Verificare che non ci siano cavi scollegati sotto la piastra dell' acceleratore.
- Controllare il funzionamento del pulsante dell'acceleratore ed eventualmente sostituirlo.
- Controllare che la batteria sia attaccata all' impianto elettrico.

### IL VEICOLO NON HA POTENZA?

- Caricare le batterie. Se dopo la ricarica il problema persiste far controllare le batterie ed il caricabatterie da un centro assistenza.

## SERVIZIO ASSISTENZA

PEG PEREGO offre un servizio di assistenza post-vendita, direttamente o tramite un network di centri di assistenza autorizzati, per eventuali riparazioni o sostituzioni e vendita di ricambi originali.

Per contattare un centro assistenza visitate il nostro sito <http://global.pegperego.com/toys-site/support/>

Per qualsiasi segnalazione, è necessario possedere il numero seriale corrispondente all'articolo. Per individuare il numero seriale consultare la pagina dedicata ai pezzi di ricambio.

## ISTRUZIONI DI MONTAGGIO

### ATTENZIONE

LE OPERAZIONI DI MONTAGGIO DEVONO ESSERE EFFETTUATE SOLO DA ADULTI. PRESTARE ATTENZIONE A QUANDO SI ESTRAE IL VEICOLO DALL'IMBALLO. TUTTE LE VITI E I PICCOLI PEZZI SI TROVANO IN UN SACCHETTO ALL'INTERNO DELL'IMBALLO. LA BATTERIA POTREBBE GIÀ ESSERE INSERITA NELL'ARTICOLO.

Non utilizzare il giocattolo se risulta danneggiato dopo l'apertura dell'imballo, rivolgersi al punto vendita o chiamare il centro assistenza. Fare attenzione alla presenza di bambini durante l'operazione di montaggio a causa dei rischi derivanti dai pezzi piccoli (pericolo di ingestione) e dai sacchetti di plastica che li contengono (pericolo di soffocamento).

Per il montaggio del giocattolo è necessario munirsi di cacciavite a taglio ed a stella, martello e pinza.

## MONTAGGIO

- 1 • Posizionare il contrappeso verde sul fronte del telaio trattore: le bussole del telaio devono passare nei fori del contrappeso. Incastare la parte inferiore del contrappeso al telaio.
- 2 • Fissare il contrappeso con le due viti.
- 3 • Infilare i 2 inserti laterali del cofano nelle rispettive cave del telaio, come mostrato in figura.
- 4 • Posizionare il cofano inserendo la cerniera nell'apposita sede del telaio (1). Procedere avvitando la cerniera (2). Richiudere il cofano e bloccare con una moneta il gancio di sicurezza (3).
- 5 • Premere in posizione i due fari centrali facendo attenzione alle 3 linguette di riferimento.
- 6 • Montare i due fari laterali rimanenti facendo sempre attenzione alle linguette di riferimento. Attenzione! I fari centrali e laterali non sono identici: verificate che l'orientamento e la forma corrispondano, prima di premere in posizione le plastiche.
- 7 • Agganciare a pressione gli inserti laterali al telaio.
- 8 • Svitare i pomoli che si trovano sul fondo del sedile.
- 9 • Posizionare il sedile in corrispondenza dei fori del supporto sedile.
- 10 • Il sedile è regolabile in 2 posizioni secondo l'altezza del bambino (vedi figura).
- 11 • Dopo aver posizionato il sedile, riavvitare i 2 pomoli di fissaggio.
- 12 • Inserire le linguette frontali del supporto sedile nelle cave del telaio.
- 13 • Riposizionare il supporto sedile sul telaio del trattore e riavvitare le 2 viti.
- 14 • Applicare gli adesivi nelle sedi dei fanali posteriori come mostrato in figura.
- 15 • Agganciare i fanali dal basso verso l'alto.
- 16 • Montare i due tappi nelle sedi a "C" dei passaruota posteriori destro e sinistro.
- 17 • Inserire due pile AA da 1,5V nella radio, aprendo lo sportello posteriore (vedi figura).
- 18 • Posizionare la radio inserendo i due ganci nel telaio sotto l'asta volante fissandola con una vite come mostrato in figura.
- 19 • Montare a pressione la ghiera sottovolante e il tappo.
- 20 • Spingere dal fondo del trattore l'asta volante fino a farla fuoriuscire dall'estremità superiore del telaio.
- 21 • Trattenere l'asta in questa posizione ed inserire il volante.
- 22 • Fissare il volante con la vite e il dado forniti, facendo attenzione ad inserire la vite nel foro circolare e il dado in quello esagonale.
- 23 • Applicare a pressione i coprimozzi sulle ruote; i più grandi vanno sulle ruote anteriori, i più piccoli sulle ruote posteriori.
- 24 • Capovolgere la pala come mostrato in figura. Rimuovere l'elastico presente sul braccio benna dotato di leva; procedere inserendo la molla del braccio, nella rispettiva sede della pala.
- 25 • Infilare una rondella sulla vite e inserirla nei fori combacianti per collegare la pala al braccio della benna. Inserire una seconda rondella sulla vite, quindi inserire il dado. Stringere con cacciavite e pinze. Ripetere sul lato opposto.
- 26 • Montare una delle due traverse nella parte anteriore dei bracci benna, come mostrato in figura.
- 27 • Fissare con due viti in dotazione (una per lato).
- 28 • Inserire la seconda traversa nella parte posteriore dei bracci benna.
- 29 • Fissare con due viti in dotazione (una per lato).
- 30 • Posizionare il maniglione come mostrato in figura; l'immagine nel riquadro A mostra la



posizione CORRETTA della linguetta inferiore, che deve essere inserita nella cava del braccio benna; l'immagine nel riquadro B mostra la posizione SBAGLIATA.

- 31 • Inserire un dado nel foro esagonale sulla parte interna del maniglione. Inserire una vite sul lato opposto.
- 32 • Fissare il maniglione in posizione stringendo la vite. Ripetere l'operazione sul lato opposto.
- 33 • Inserire una borchia nella cava sul lato destro della pala, facendo combaciare i rispettivi fori.
- 34 • Rimuovere l'elastico che lega il tirante di ferro alla leva.
- 35 • Posizionare la leva di comando della benna in verticale e premendo con forza, agganciare poi il tirante alla pala.
- 36 • Posizionare la benna sul trattore.
- 37 • Fissare la parte posteriore della benna, come mostrato in figura.
- 38 • Inserire una borchia grande nello spingiborchia conico come mostrato nello schema. Posizionare il perno di ferro e con l'aiuto di un martello inserirlo nella borchia.
- 39 • Far combaciare i fori della benna con quelli della cabina e infilare il perno.
- 40 • Posizionare, senza utilizzare attrezzi, una borchia sul lato opposto del perno.
- 41 • Completare l'aggancio del perno utilizzando i 2 spingiborchia in dotazione, premendo con forza e contemporaneamente i 2 attrezzi. Applicare gli adesivi.
- 42 • Per accedere al vano batteria, abbassare completamente il maniglione, sganciandolo e procedere ruotando il perno nero di fissaggio della cabina di 180° e sollevarla.
- 43 • Connettere la spina della batteria a quella dell'impianto. Richiudere il vano batteria facendo attenzione che le parti laterali della cabina risultino esterne e assicurarlo ruotando il perno nero di 180°. Il veicolo è pronto all'uso.

## CARATTERISTICHE E USO DEL VEICOLO

- 44 • **LEVA CAMBIO.** Il veicolo ha 3 velocità. **ATTENZIONE:** quando viene estratto dall'imballo, il veicolo viaggia solo in 1ª marcia e in retro. Per utilizzare la 2ª velocità, agire come in figura 45.
- 45 • Svitare la vite del fermo 2ª velocità (fig. A). Ruotare il fermo sino alla successiva posizione (fig. B). Riavvitare il fermo. Le marce ora sono tutte disponibili.
- 46 • **PEDALE ACCELERATORE/FRENO ELETTRICO.** Sollevando il piede dal pedale, il freno entra in funzione automaticamente.
- 47 • **RADIO FM:** Per accendere, spegnere e regolare il volume ruotare la manopola A. Per selezionare le stazioni radio premere i 2 pulsanti triangolari (vedi figura).
- 48 • **BENNA:** Per abbassare la benna, spingere in avanti il maniglione fino a fine corsa.
- 49 • Per riportare la benna in alto, tirare indietro il maniglione ed agganciarlo.
- 50 • Per ruotare la pala in avanti, tirare indietro la leva laterale. Rilasciare la leva per riportare la pala in posizione di partenza.

## SOSTITUZIONE DELLA BATTERIA

**ATTENZIONE: I DISEGNI DELLE BATTERIE SONO SOLO INDICATIVI. LA VOSTRA BATTERIA POTREBBE DIFFERIRE DAL MODELLO RAFFIGURATO. CIO' NON COMPROMETTE LE SEQUENZE DI SOSTITUZIONE E DI CARICA ILLUSTRATE.**

- 51 • Aprire il vano batteria, come mostrato in precedenza. Disconnettere le spine di alimentazione della batteria.
- 52 • Svitare le 2 viti del fermabatteria e rimuoverlo come mostrato in figura. Estrarre la batteria.
- 53 • Se avete acquistato o possedete una batteria Peg Perego da 12V/12Ah dovrete eliminare lo spessore di plastica (A) sfilandolo dal fermabatteria.
- 54 • Riposizionare la nuova batteria con il fermabatteria facendo attenzione ad inserirlo lateralmente nelle sedi dei finti motori; fissare il fermabatteria con le due viti.
- 55 • Collegare le spine della batteria e dell'impianto elettrico. Chiudere il cofano riposizionando il gancio, come mostrato in precedenza.

## CARICA DELLA BATTERIA

**ATTENZIONE: LA CARICA DELLE BATTERIE E QUALSIASI INTERVENTO ALL'IMPIANTO ELETTRICO DEVONO ESSERE EFFETTUATE DA ADULTI.**

**LA BATTERIA PUÓ ESSERE CARICATA ANCHE SENZA RIMUOVERLA DAL GIOCO.**

- 56 • Inserire la spina del caricabatterie ad una presa

domestica seguendo le sue istruzioni allegate. Collegare la spina B con la spina C del caricabatterie.

A carica ultimata staccare il caricabatteria dalla presa domestica, poi scollegare la spina C dalla spina B.

- 57 • Inserire a fondo, fino allo scatto, la spina B nella spina A. Inserire il fermabatteria. Ad operazioni ultimate ricordarsi sempre di chiudere e fissare lo sportello del vano batteria.

## ENGLISH

**Thank you for choosing a PEG PEREGO® product. For over 60 years PEG PEREGO have been with you as you take your children out - in carriages just after they are born, then in strollers, and later on in pedal and battery-powered toys.**

**Discover our complete range of products, news and other information about the Peg Perego world on our web site.**

**www.pegperego.com**



**Peg Perego S.p.A. is ISO 9001 certified.**

This certification provides customers and consumers with a guarantee of transparency and assurance about the company's working procedures.

## IMPORTANT INFORMATION

Read this instruction manual carefully to learn how to use the vehicle and teach your child to drive it properly and safely while enjoying it at the same time. Keep the manual safe for future reference.

If you transfer this product to another user, make sure to include this instructions booklet.

Before using the vehicle for the first time, charge the battery for 18 hours. Failure to do this could result in irreparable damage to the battery.

- **Ages 3+**
- **Maximum allowable weight 40 kg**
- Single seat vehicle
- One 12V 8Ah sealed lead acid rechargeable battery
- Two drive wheels
- Two 165 W motors
- Speed in 1st gear 3,5 km/h
- Speed in 2nd gear 7,3 km/h
- Speed in reverse gear 3,4 km/h

Do not exceed the maximum allowable weight of 40 kg. This limit includes both the occupant and the load (if any).

Peg Perego reserve the right to make changes to the models and information in the present publication at any time, for technical or company reasons.

## DECLARATION OF CONFORMITY

A CE marked product, designed and type-approved in compliance with the applicable EU directives, intended for the markets and countries implementing such standards.

### PRODUCT NAME

John Deere GROUND LOADER

### PRODUCT IDENTIFICATION CODE

IGOR0068

### REFERENCE STANDARD (origin)

Directive on the safety of toys 2009/48/EC

Standard EN 71-1 + EN 71-2

Standard EN 71-3

Standard EN 62115

Directive on the electromagnetic compatibility 1999/5/CE or RED 2014/53/UE

Standard EN 55014

Standard EN 55022

Standard EN 61000

EN 60825-1 - Safety of laser products

Directive on WEEE - RAEE 2003/108/EC

Directive on batteries and accumulator 2008/103/EC

Directive on RoHS 2011/65/UE - EN 50581:2012

Reg. (CE) n.1907/2006 (Reach) allegato XVII-51 &52 phthalates in toys

The vehicle is not compliant with the requirements of road transport standards and consequently cannot travel on public roads.

### DECLARATION OF CONFORMITY

Peg Perego S.p.A. declares under its own responsibility that the item in question has been subjected to internal operational tests and approved according to the standards in force at external, independent laboratories.

### PLACE AND DATE OF ISSUE

Italy - 02. 06. 2016

Peg Perego S.p.A.

via A. De Gasperi, 50

20862 - Arcore (MB) - ITALIA

## SAFETY STANDARDS

Our toys are compliant with European Safety Standards for toys (safety requirements stipulated by the EEC Council) and with the "U.S. Consumer Toy Safety Specification". They are also certified by notified toy safety bodies in accordance with Directive 2009/48/EC. They are not compliant with the requirements of road transport standards and consequently cannot travel on public roads.

- **WARNING.** This toy is unsuitable for children under 3 years due to its maximum speed.
- **WARNING!** Not suitable for children under the age of 36 months. The small parts may be swallowed or inhaled, leading to suffocation.
- **CAUTION! DO NOT, UNDER ANY CIRCUMSTANCE, use this toy on public roads.**
- **WARNING!** Using the vehicle on public roads, in narrow spaces or near watercourses and swimming pools may cause injury to the users and/or third parties. Adult supervision is always necessary.
- Children must always wear shoes when using the vehicle.
- When the vehicle is in operation make sure that children do not put their hands, feet, other body parts, clothing, or other objects close to the moving parts.
- Never wet sensitive vehicle components like the motors, electrical systems, buttons, etc.
- Do not use petrol or other flammable substances close to the vehicle.
- The vehicle must be only be used by a single child unless it is classed as a two-seater vehicle.

### WEEE DIRECTIVE (EU only)

- At the end of its useful life, this product is classed as Waste Electrical and Electronic Equipment (WEEE) and must therefore not be disposed of as urban waste but instead taken to a designated separated waste collection facility.
- Take it to an appropriate collection centre.

- The presence of dangerous substances contained in the electrical components of this product represents a potential source of danger to human health and for the environment if the products are not disposed of correctly.
- The barred dustbin symbol indicates that the product must undergo sorted waste collection.



### DISPOSAL OF THE BATTERY

- Help protect the environment.
- Used batteries must not be disposed of with domestic waste.
- They can be left at a used battery or special waste collection centre. Contact your local authorities for more information.



### 1,5 VOLT - LR44 BATTERY WARNINGS

The insertion of the batteries must be carried out and supervised by adults only. Do not allow children to play with the batteries.

- The batteries must be replaced by an adult.
- Only use the battery type specified by the manufacturer.
- Respect the +/- polarity.
- Do not short circuit the power supply terminals: risk of fire or explosion.
- Always remove the batteries when the toy is not used for a long time.
- Do not throw the batteries into a fire.
- Never try to recharge batteries if they are not rechargeable.
- Do not mix old and new batteries.
- Remove flat batteries.
- Dispose of flat batteries in the appropriate recycling containers.



## BATTERY WARNINGS

Battery charging must be carried out and supervised by adults only.

Do not allow children to play with the battery.

### CHARGING THE BATTERY

- Charge the battery according to the instructions enclosed with the battery charger and never for more than 24 hours.
- To avoid damage, the battery should be charged as soon as the vehicle starts to lose speed.
- If the vehicle is left unused for a long time, remember to charge the battery and to keep it disconnected from the electrical system. Repeat the recharge procedure at least once every three months.
- The battery must not be charged upside-down.
- Do not forget about the battery which is being charged! Check it from time to time.
- Only use the battery charger provided and the original PEG PEREGO battery.
- The battery is sealed and does not require maintenance.
- Do not remove the battery charger from the socket by pulling the cable.
- Do not move the toy by pulling the battery charger cable.
- Do not cover the battery charger cable, as this would cause it to overheat.
- Do not place the cable and/or battery on hot surfaces.
- Take care on how and where you wrap the cable to so as not to damage it or compromise its operation.

### WARNING

- THE BATTERY CONTAINS CORROSIVE TOXIC SUBSTANCES. DO NOT TAMPER WITH IT.
- The battery contains acid-based electrolytes.
- Do not create direct contact between the battery terminals, avoid strong impacts: risk of explosion and/or fire.
- While charging, the battery produces gas. Charge the battery in a well-ventilated environment, away

- from sources of heat and flammable materials.
- The flat battery must be removed from the vehicle.
- It is not advisable to bring the battery into contact with clothes, as it could damage them.
- Only use batteries or accumulators of the recommended kind.

### IF THERE IS A BATTERY LEAK

Protect your eyes. Avoid direct contact with the electrolyte. Protect your hands. Put the battery in a plastic bag and follow the instructions for battery disposal.

### IF SKIN OR EYES COME INTO CONTACT WITH THE ELECTROLYTE

Thoroughly rinse the area concerned with running water.

Consult a doctor immediately.

### IF THE ELECTROLYTE IS SWALLOWED

Rinse the mouth and spit out the water.

Consult a doctor immediately.

## MAINTENANCE AND VEHICLE CARE

- Do not disassemble or try to repair the vehicle on your own. Contact an authorised Peg Perego customer support centre.
- The toy should not be left anywhere with a temperature below 0°C. If it were to be used without being warmed up to a temperature above 0°C, irreversible damage could be caused to the motors and batteries.
- Check the condition of the vehicle regularly, paying particular attention to the electrical system, the plug connections, the terminal protectors and the battery charger. If defects are identified, the electrical vehicle and the battery charger must not be used.
- Always disconnect the battery charger from the toy before carrying out cleaning, maintenance, or any type of intervention.
- For repairs use only original PEG PEREGO spare parts.
- PEG PEREGO do not accept any responsibility for cases of tampering with the electrical system.
- Do not leave the batteries or the vehicle close to sources of heat like radiators, fireplaces, etc.
- Protect the vehicle from water, rain, snow, etc. Using the vehicle on sand or mud may damage the buttons, motors and gears.
- Lubricate moving parts like bearings, steering, etc. periodically with light oil.
- The vehicle surfaces can be cleaned with a damp cloth and, if necessary, with non-abrasive domestic cleaning products.
- Cleaning must only be carried out by adults.
- Never dismantle the vehicle mechanisms or motors, unless authorized by PEG PEREGO.

## RULES FOR SAFE DRIVING

For the safety of the child, before starting up the vehicle read and carefully follow the following instructions.

- Teach the child how to use the vehicle properly for safe and enjoyable driving.
- The toy must be used with caution, as it requires substantial dexterity in order to avoid falls or collisions which could cause injuries to the user or third parties.
- Before starting, check that there are no people or objects obstructing the vehicle's path.
- Drive with hands on the handlebars/steering wheel and always watch the road ahead.
- Brake in good time to avoid collisions.

**ATTENTION!** The item is equipped with a brake system which needs to be appropriately illustrated to the child by an adult.

### 2nd GEAR (if present)

Initially, use in 1st gear is recommended. Before enabling 2nd gear, check that the child has learned to use the handlebars/steering wheel, 1st gear and the brake correctly, and has become familiar with the vehicle.

### WARNING!

- Check that all the wheel fixing studs/nuts are fastened properly.
- If the vehicle is overloaded, as can happen on soft sand, mud, or very uneven ground, the overload switch will immediately disconnect the power. The power supply will be restored after a few seconds.

UNINTERRUPTED FUN: Keep a spare set of charged batteries ready for use.

## PROBLEMS?

### THE VEHICLE DOES NOT WORK?

- Check that there are no disconnected cables under the accelerator plate.
- Check the operation of the accelerator button and replace it if necessary.
- Check that the battery is connected to the electrical system.

### THE VEHICLE LACKS POWER?

- Charge the batteries. If after charging the problem persists, have the battery and charger checked by an assistance centre.

## CUSTOMER SERVICE

PEG PEREGO offers an after-sales customer service, directly or through a network of authorized assistance centres, for any repairs or replacements and the sale of original spare parts.

To contact a service center, visit our website: <http://global.pegperego.com/toys-site/support/>

The item's serial number must always be quoted. See the page on spare parts to find out how to identify the serial number.

## ASSEMBLY INSTRUCTIONS

### WARNING

ASSEMBLY MUST ONLY BE CARRIED OUT BY ADULTS. TAKE CARE WHEN REMOVING THE VEHICLE FROM ITS PACKAGING. ALL THE SCREWS AND SMALL PARTS ARE CONTAINED IN A BAG INSIDE THE PACKAGING. THE BATTERY MAY ALREADY BE FITTED INSIDE THE ITEM. Do not use the toy if you find it damaged after opening the packaging. Contact the shop where you bought it or the customer support centre. Take care in the presence of children while assembling the toy, given the risks caused by small parts (ingestion hazard) and the plastic bags that contain them (choking hazard). To assemble the toy, you will need a flat-head screwdriver, a Phillips screwdriver, a hammer, and a pair of pliers.

## ASSEMBLY

- 1 • Place the green counterweight on the front of the tractor chassis: the bushes on the chassis should pass through the holes in the counterweight. Slot the lower part of the counterweight onto the chassis.
- 2 • Fasten the counterweight with the two screws.
- 3 • Fit the 2 side inserts of the bonnet in their respective slots in the chassis, as shown in the figure.
- 4 • Position the hood by inserting the hinge into the seat of the chassis provided (1). Then screw down the hinge (2). Close the hood and use a coin to lock the safety catch (3).
- 5 • Press the two central headlights into place, paying attention to the 3 corresponding tabs.
- 6 • Install the two remaining side headlights, again paying attention to the corresponding tabs. Attention! The central headlights and side headlights are not identical: check that the orientation and shape match before pressing them into place.
- 7 • Press the side inserts onto the chassis.
- 8 • Unscrew the knobs situated under the seat.
- 9 • Place the seat in line with the holes of the seat support.
- 10 • The seat is adjustable in 2 positions depending on the height of the child (see figure).
- 11 • Once the seat is in place, screw the 2 locking knobs back on.
- 12 • Insert the front tabs of the seat support into the slots of the chassis.
- 13 • Reposition the seat support onto the tractor chassis and screw the 2 screws back on.
- 14 • Put the stickers to the back lights position as shown in the figure.
- 15 • Attach the lights from bottom to top.
- 16 • Install the two caps into the "C" points on the right and left back wheel arches.
- 17 • Insert two AA 1.5V batteries into the radio, opening the rear cover (see figure).
- 18 • Put the radio in place by inserting the two clips into the chassis under the steering wheel shaft, fixing it with a screw as shown in the figure.
- 19 • Press the ring onto the underside of the steering wheel and the cap.
- 20 • Push the steering wheel shaft from under the tractor up until it emerges from the top of the chassis.
- 21 • Hold the shaft in this position and insert the steering wheel.
- 22 • Fix the steering wheel with the bolt and nut provided, taking care to insert the bolt into the round hole and the nut into the hexagonal one.
- 23 • Press the hubcaps onto the wheels; the larger ones go onto the front wheels, the smaller ones onto the rear wheels.
- 24 • Overturn the bucket as shown in the figure. Remove the elastic on the loader arm with lever; then insert the arm spring into the corresponding point on the bucket.
- 25 • Slide a washer onto the screw and insert it into the corresponding holes to connect the bucket to the loader arm. Slide a second washer onto the screw, then insert the nut. Tighten with a screwdriver and pliers. Repeat on the opposite side.
- 26 • Install one of the two cross pieces onto the front part of the loader arms, as shown in the figure.
- 27 • Fix with the two screws provided (one for each side).
- 28 • Insert the second cross piece onto the rear part of the loader arms.
- 29 • Fix with the two screws provided (one for each side).
- 30 • Put the handle in place as shown in the figure; the picture in box A shows the CORRECT position of the lower tab, which should be inserted into the slot of the loader arm; the picture in box B shows the INCORRECT position.
- 31 • Insert a nut into the hexagonal hole on the inner part of the handle. Insert a screw onto the opposite side.
- 32 • Fix the handle into place by tightening the screws. Repeat on the opposite side.
- 33 • Insert a stud into the cavity on the right side of the bucket, lining up the respective holes.
- 34 • Remove the elastic tying the metal tension rod to the lever.
- 35 • Place the control lever of the loader vertically and, pressing hard, attach the tension rod to the bucket.
- 36 • Place the loader onto the tractor.
- 37 • Fix the rear part of the loader, as shown in the figure.
- 38 • Insert a large washer into the conical washer bearing as shown in the picture. Put the iron pin into place, and with the help of a hammer, insert

it into the washer.

- 39 • Line up the loader holes with those of the cab and insert the pin.
- 40 • Place a stud on the opposite side of the pin, without using any tools.
- 41 • Complete the attachment of the pin using the 2 washer bearings provided, pressing the 2 parts hard and simultaneously. Apply the stickers.
- 42 • To open the battery compartment, lower the handle completely, detach it and rotate the black pin of the cab by 180° and lift.
- 43 • Connect the battery plug to that of the system. Close the battery compartment, taking care that the side parts of the cab are on the outside, and secure by turning the black pin by 180°. The vehicle is ready for use.

## FEATURES AND INSTRUCTIONS FOR USE

- 44 • GEAR SHIFT LEVER. The vehicle has three speeds. ATTENTION: when it is removed from the packaging, the vehicle only travels in first gear and in reverse. To use 2nd gear, see figure 45.
- 45 • Remove the screw in the second gear lock (fig. A). Turn the lock to the next position (fig. B). Screw the lock back on. All gears are now available.
- 46 • ACCELERATOR PEDAL/ELECTRIC BRAKE. The brake will automatically be applied when the foot is lifted off the pedal.
- 47 • FM RADIO: To switch on, off and adjust the volume turn knob A. To select the radio stations press the two triangular buttons (see figure).
- 48 • LOADER: To lower the loader, push the handle forward as far as it will go.
- 49 • To raise the loader, pull back the handle and lock into place.
- 50 • To turn the bucket forward, pull back the side lever. Release the lever to return the bucket to the starting position.

## REPLACING THE BATTERY

PLEASE NOTE: THE PICTURES OF THE BATTERIES ARE FOR ILLUSTRATIVE PURPOSES ONLY. YOUR BATTERY MAY BE DIFFERENT FROM THE MODEL SHOWN. THIS DOES NOT AFFECT THE REPLACEMENT AND CHARGING PROCEDURES DESCRIBED.

- 51 • Open the battery compartment, as shown in before. Disconnect the battery power plugs.
- 52 • Unscrew the two screws of the battery holder and remove it as shown in the figure. Extract the battery.
- 53 • If you possess or have purchased a 12V/12Ah Peg Perego battery, you should remove the plastic filler (A) by slipping it off the battery holder.
- 54 • Put the new battery into place with the battery holder, taking care to insert it sideways into the false motor housing; fix the battery holder in place with the two screws.
- 55 • Connect the battery and electrical system plugs. Close the hood by repositioning the lock, as shown before.

## CHARGING THE BATTERY

WARNING: BATTERY CHARGING AND EVERY OTHER OPERATION ON THE ELECTRICAL SYSTEM MUST BE CARRIED OUT BY ADULTS ONLY. THE BATTERY CAN ALSO BE CHARGED WITHOUT REMOVING IT FROM THE TOY.

- 56 • Insert the battery charger plug in a domestic power socket in accordance with the instructions enclosed with it. Connect plug B with the battery charger plug C. When the battery is charged, remove the battery charger from the domestic socket, then disconnect plug C from plug B.
- 57 • Fully insert plug B into plug A, ensuring that they click together. Insert the battery holder. Once finished, always remember to close and lock the lid of the battery compartment.

# FRANÇAIS

**PEG PEREGO® vous remercie d'avoir choisi ce produit. Depuis plus de 60 ans, PEG PEREGO accompagne les promenades des enfants. Dès leur naissance, avec les landaus puis avec les poussettes et plus tard, avec les jouets à pédales et à batterie.**

**Découvrez sur notre site la gamme complète des produits, les nouveautés et d'autres renseignements sur le monde Peg Perego.**

[www.pegperego.com](http://www.pegperego.com)



**La société Peg Perego S.p.A. est certifiée ISO 9001.**

La certification garantit aux clients et aux consommateurs la transparence et la fiabilité des méthodes de travail de l'entreprise.

## RECOMMANDATIONS IMPORTANTES

Lisez attentivement ce manuel d'instructions pour vous familiariser avec le modèle et apprendre à votre enfant à le conduire de façon correcte, amusante et en toute sécurité. Conserver ensuite ce manuel pour pouvoir vous y référer à l'avenir.

Si le produit est confié à des tiers, assurez-vous qu'il soit accompagné du manuel d'instructions.

Avant d'utiliser le véhicule pour la première fois, mettez en charge la batterie pendant 18 heures. Ne pas appliquer cette règle pourrait être à l'origine de dommages irréversibles à la batterie.

- **Âge 3+**
- **Poids maximal autorisé 40 kg**
- Véhicule à 2 places
- 1 Batterie rechargeable de 12V 8Ah scellée au plomb
- 2 roues motrices
- 2 moteurs de 165 W
- Vitesse en première 3,5 km/h
- Vitesse en seconde 7,3 km/h
- Vitesse en marche arrière 3,4 km/h

Ne pas dépasser le poids maximal autorisé de 40 kg. Cette limite s'applique aussi bien aux conducteurs qu'à l'éventuel chargement.

Peg Perego se réserve le droit d'apporter, à tout moment, des modifications aux modèles et aux données figurant dans ce livret, pour des raisons de caractère technique ou de management.

## DECLARATION DE CONFORMITE

Produit marqué CE, conçu et homologué conformément aux directives communautaires applicables, destiné aux marchés et pays de transposition de ces normes.

**DENOMINATION DU PRODUIT**  
John Deere GROUND LOADER

**CODE D'IDENTIFICATION DU PRODUIT**  
IGOR0068

### REFERENCES NORMATIVES (origine)

Directive on the safety of toys 2009/48/EC  
Standard EN 71-1 + EN 71-2  
Standard EN 71-3  
Standard EN 62115

Directive on the electromagnetic compatibility 1999/5/CE or RED 2014/53/UE  
Standard EN 55014  
Standard EN 55022  
Standard EN 61000

EN 60825-1 - Safety of laser products

Directive on WEEE - RAEE 2003/108/EC  
Directive on batteries and accumulator 2008/103/EC  
Directive on RoHS 2011/65/UE - EN 50581:2012  
Reg. (CE) n.1907/2006 (Reach) allegato XVII-51 &52 phthalates in toys

Ce produit n'est pas conforme aux normes de circulation routière et, par conséquent, ne doit pas circuler sur les voies publiques.

### DECLARATION DE CONFORMITE

Peg Perego S.p.A. déclare sous son entière responsabilité que l'article ci-dessus référencé a été soumis à des essais internes et a été homologué auprès de laboratoires externes et indépendants, conformément aux normes en vigueur.

### DATE ET LIEU DE DELIVRANCE

Italie - 02. 06. 2016

Peg Perego S.p.A.  
Via A. De Gasperi, 50  
20862 - Arcore (MB) - ITALIA

## NORMES DE SECURITE

Nos jouets sont conformes aux normes de sécurité européennes sur les jouets (conditions essentielles de sécurité prévues par le Conseil de l'EEC) et par l'« U.S. Consumer Toy Safety Specification ». Ils sont par ailleurs certifiés par des organismes agréés en matière de sécurité des jouets, conformément à la directive 2009/48/CE. Ces produits ne sont pas conformes aux normes de circulation routière et, par conséquent, ne doivent pas circuler sur les voies publiques.

- **ATTENTION.** Ce jouet ne convient pas aux enfants de moins de 3 ans en raison de sa vitesse maximale.
- **ATTENTION !** Ne convient pas aux enfants de moins de 36 mois. De petites pièces peuvent être avalées ou inhalées et provoquer un étouffement.
- **ATTENTION ! NE JAMAIS UTILISER** le jouet sur la voie publique.
- **ATTENTION !** L'utilisation du véhicule sur routes publiques ou à proximité de cours d'eau ou de piscines ou en espaces confinés peut entraîner un risque de lésion pour les utilisateurs et/ou les tiers parties. La surveillance d'un adulte est toujours nécessaire.
- Les enfants doivent toujours porter des chaussures lorsqu'ils jouent avec le véhicule.
- Quand le véhicule est en fonction, veillez à ce que les enfants ne mettent pas les mains, les pieds ou autres parties du corps, ni des vêtements ou autres objets près des parties en mouvement.
- Ne jamais mouiller les composants du véhicule tels que moteurs, circuits, boutons, etc.
- Ne jamais utiliser d'essence ou autres substances inflammables à proximité du véhicule.
- Si le véhicule n'appartient pas à la catégorie des véhicules à deux places, il devra impérativement n'être utilisé que par un seul enfant.

### DIRECTIVE RAEE (UE seulement)

- A la fin de sa vie, ce produit constitue un déchet classé RAEE et, par conséquent, ne doit pas être éliminé comme déchet urbain mais doit faire l'objet du tri sélectif des déchets;
- Déposer le déchet dans les conteneurs écologiques des déchetteries prévus à cet effet;
- Si les produits ne sont pas éliminés comme il se doit, la présence de substances dangereuses dans les composants électriques de ce produit en fait une source potentielle de danger pour la santé et l'environnement;
- La poubelle barrée indique que le produit doit faire l'objet du tri sélectif des déchets.



### ELIMINATION DE LA BATTERIE

- Contribuez à la sauvegarde de l'environnement.
- Ne pas jeter la batterie usée parmi les ordures ménagères.
- Vous pouvez la confier à un centre de collecte des batteries usées ou de traitement des déchets spéciaux; renseignez-vous auprès de votre mairie.



### RECOMMANDATIONS CONCERNANT LES PILES LR44 - 1,5 V

Les piles doivent être mises exclusivement par un adulte et sous sa responsabilité. Ne pas laisser les enfants jouer avec les piles.

- Les piles doivent être remplacées par un adulte.
- N'utiliser que le type de pile recommandé par le fabricant.
- Respecter la polarité +/-
- Ne pas court-circuiter les bornes d'alimentation: risque d'incendie ou d'explosion.
- Enlevez toujours les piles quand le jouet n'est pas utilisé pendant une longue période.
- Ne pas jeter les piles dans le feu.
- Ne jamais tenter de recharger des piles non rechargeables.
- Ne pas mélanger des piles neuves avec de vieilles piles.
- Enlever les piles usées.
- Jeter les piles usées dans les conteneurs de recyclage prévus à cet effet.



## RECOMMANDATIONS CONCERNANT LA BATTERIE

La mise en charge de la batterie doit être faite et surveillée exclusivement par un adulte.  
Ne pas laisser les enfants jouer avec la batterie.

### MISE EN CHARGE DE LA BATTERIE

- Charger la batterie en suivant les instructions jointes au chargeur de batterie et, quoi qu'il en soit, ne pas dépasser 24 heures de mise en charge.
- Mettre la batterie en charge dès que le véhicule perd de la vitesse, vous éviterez tout dommage.
- Si le véhicule n'est pas utilisé pendant longtemps, n'oubliez pas de mettre la batterie en charge puis de la conserver débranchée du secteur; répéter cette opération au moins tous les trois mois.
- La batterie ne doit pas être chargée renversée.
- Ne pas oublier la batterie en charge! Contrôlez-la de temps en temps.
- Utilisez uniquement le chargeur de batterie fourni et la batterie originale PEG PEREGO.
- La batterie est scellée et ne nécessite aucun entretien.
- Ne pas retirer le chargeur de batterie de la prise de courant en tirant sur le câble.
- Ne pas déplacer le jouet en tirant sur le câble du chargeur de batterie.
- Ne pas couvrir le câble du chargeur de batterie car il pourrait surchauffer.
- Ne pas poser le câble et/ou la batterie sur des surfaces chaudes.
- Faire attention à la façon et le lieu où le câble est enroulé, pour éviter de l'abîmer ou d'altérer son fonctionnement.

### ATTENTION!

- LA BATTERIE CONTIENT DES SUBSTANCES TOXIQUES CORROSIVES. NE PAS L'OUVRIR NI LA MANIPULER.
- La batterie contient des électrolytes à base acide.
- Évitez tout contact direct entre les cosses de la batterie, évitez les chocs: risque d'explosion et/ou d'incendie.
- Pendant son chargement la batterie produit du gaz. Mettre la batterie en charge dans un endroit bien aéré, loin de toute source de chaleur et des matières inflammables.
- Retirer la batterie déchargée du véhicule.
- Il est déconseillé de poser la batterie sur des vêtements, cela risquerait de les abîmer.
- Utiliser uniquement des batteries ou des accumulateurs du type conseillé.

### EN CAS DE FUITE

Protégez vos yeux ; évitez tout contact direct avec l'électrolyte : protégez vos mains.  
Mettre la batterie dans un sac en plastique et suivre les instructions concernant l'élimination de la batterie.

### EN CAS DE CONTACT DE LA PEAU OU DES YEUX AVEC L' ELECTROLYTE

Rincer abondamment la partie touchée sous l'eau courante.  
Consulter immédiatement un médecin.

### EN CAS D'INGESTION D'ELECTROLYTE

Se rincer la bouche et cracher.  
Consulter immédiatement un médecin.

## ENTRETIEN ET SOIN DU VEHICULE

- Éviter de démonter ou de tenter de réparer le véhicule de votre propre initiative. Contactez un centre d'assistance agréé Peg Perego.
- Il est déconseillé de laisser le jouet dans des lieux où la température est inférieure à 0° C. S'il est utilisé alors que sa température ne dépasse pas 0° C, les moteurs et les batteries pourraient subir des dommages irréversibles.
- Contrôler régulièrement l'état du véhicule, en particulier le circuit électrique, le branchement des fiches, les cosses de protection et le chargeur de batterie. Au cas où vous relèveriez des anomalies, n'utilisez ni le véhicule électrique ni le chargeur de batterie.
- Lors de l'entretien, de la manutention ou de toute intervention sur le jouet, le chargeur de batterie de l'objet doit être débranché.
- Pour les réparations, n'utilisez que des pièces de rechange originales PEG PEREGO.
- PEG PEREGO décline toute responsabilité en cas d'intervention technique sur le circuit électrique par un tiers non agréé.
- Ne pas laisser les batteries ou le véhicule à proximité de sources de chaleur telles que poêles, cheminées, etc.
- Protéger le véhicule contre l'eau, la pluie, la neige etc.; l'utiliser sur du sable ou de la boue pourrait endommager les boutons, les moteurs et les réducteurs.
- Graisser périodiquement (avec une huile légère) les parties mobiles telles que coussinets, volant, etc.
- Les surfaces du véhicule peuvent être nettoyées avec un chiffon humide et, si nécessaire, avec des produits d'entretien ordinaires non abrasifs.
- Les opérations de nettoyage doivent être effectuées uniquement par un adulte.
- Ne jamais démonter les mécanismes ou les moteurs du véhicule sans l'autorisation de PEG PEREGO.

## REGLES POUR UNE CONDUITE EN TOUTE SECURITE

Pour la sécurité de l'enfant: avant de mettre en marche le véhicule, lire et suivre attentivement les instructions suivantes:

- apprenez à l'enfant à utiliser correctement le véhicule pour garantir une conduite amusante en toute sécurité.
- l'usage du jouet requérant une grande habilité, il doit être utilisé avec prudence de façon à éviter des chutes ou des collisions pouvant causer des lésions à l'utilisateur ou à des tiers.
- avant de démarrer, vérifier qu'il n'y ait pas d'obstacle et que personne ne se trouve sur le parcours.
- conduire avec les mains sur le guidon/volant et toujours regarder la route.
- freiner à temps pour éviter les chocs.

**ATTENTION !** L'article est doté d'un système de frein nécessitant une explication adaptée à l'enfant de la part d'un adulte.

### SECONDE (s'il y a lieu)

Au début, il est conseillé d'utiliser la première vitesse. Avant de passer la seconde, s'assurer que l'enfant a bien appris à utiliser le guidon/volant, la première vitesse, le frein, et qu'il s'est familiarisé avec le véhicule.

### ATTENTION!

- Contrôler si toutes les plaques/écrous de fixation des roues sont bien serrés.
- Si le véhicule fonctionne en surcharge, comme sur du sable, de la boue ou des terrains très irréguliers, l'interrupteur de surcharge coupera aussitôt la puissance. La distribution de puissance reprendra après quelques secondes.

**DIVERTISSEMENT SANS INTERRUPTION:** prévoyez une batterie de rechange chargée et prête à l'emploi.

## DES PROBLEMES?

### LE VEHICULE NE FONCTIONNE PAS?

- Vérifiez si les câbles ne sont pas débranchés sous la plaque de l'accélérateur.
- Contrôlez le fonctionnement du bouton de l'accélérateur et, s'il y a lieu, remplacez-le.
- Vérifiez si la batterie est branchée sur le circuit électrique.

### LE VEHICULE MANQUE DE PUISSANCE?

- Chargez les batteries. Si le problème persiste après le chargement, faire contrôler les batteries et le chargeur de batterie auprès d'un centre d'assistance.

## SERVICE D'ASSISTANCE

PEG PEREGO offre un service d'assistance après-vente, directement ou par le biais de centres d'assistance agréés, pour toute réparation, remplacement et achat de pièces de rechange originales.

Pour contacter un centre d'assistance, visitez notre site  
<http://global.pegperego.com/toys-site/support/>

Pour toute communication, avoir à disposition le numéro de série de l'article. Pour trouver le numéro de série, consulter la page consacrée aux pièces de rechange.

## GARANTIE

Nos véhicules sont garantis pendant une période de 24 mois à compter de la date d'achat (le ticket de caisse faisant foi) contre vice ou défaut de fabrication, à l'exception de la batterie et du chargeur (se reporter aux instructions d'utilisation détaillées dans cette notice).

La garantie s'applique dans le cadre d'une utilisation normale du véhicule, le fabricant se réservant le droit d'expertiser les pièces.

Le fabricant ne saurait en aucune manière être tenu responsable en cas:

- de non respect des recommandations de ce manuel d'utilisation.
- de mauvaise utilisation du véhicule ou d'endommagements accidentels.
- de modifications techniques du véhicule qui pourraient endommager le véhicule et entraîner de graves dangers pour la sécurité de l'enfant.
- d'usure normale des pièces (exemples: roues).

**Conserver cette notice d'utilisation durant toute la durée de vie du véhicule.**

## INSTRUCTIONS POUR LE MONTAGE

### ATTENTION!

LE MONTAGE DOIT ÊTRE EFFECTUÉ UNIQUEMENT PAR UN ADULTE.

DEBALLEZ LE VÉHICULE AVEC PRÉCAUTION. TOUTES LES VIS ET LES PETITES PIÈCES SONT DANS UN SACHET DANS L'EMBALLAGE. IL SE POURRAIT QUE LA BATTERIE SOIT DÉJÀ MONTÉE SUR LE VÉHICULE.

Ne pas utiliser le produit s'il est endommagé à l'ouverture de l'emballage, contacter le service après-vente ou téléphoner au centre d'assistance. Tenir les enfants à l'écart lors de l'opération de montage, car il existe des risques liés aux petites pièces (risque d'ingestion) et aux sachets en plastique qui les contiennent (risque d'étouffement). Pour le montage du jeu, se munir de tournevis plats et cruciformes, d'un marteau et d'une pince.

## MONTAGE

- Positionner le contrepois vert à l'avant du châssis du tracteur : les douilles du châssis doivent passer à travers les trous du contrepois. Emboîter la partie inférieure du contrepois dans le châssis.
- Fixer le contrepois avec les deux vis.
- Enfiler les 2 plaquettes latérales du coffre dans les logements respectifs du châssis, comme indiqué dans la figure.
- Positionner le capot en insérant la charnière dans le logement correspondant sur le châssis (1). Visser la charnière (2). Refermer le capot et bloquer le crochet de sécurité (3) à l'aide d'une pièce de monnaie.
- Emboîter les deux phares centraux en faisant attention aux 3 languettes repère.
- Monter les deux phares latéraux restants en faisant toujours attention aux languettes repère. Attention ! Les phares centraux et latéraux ne sont pas identiques : vérifier que l'orientation et la forme correspondent avant d'emboîter les éléments en plastique les uns dans les autres.
- Insérer les éléments latéraux en les emboîtant dans le châssis.
- Dévisser les molettes situées sous le siège.
- Positionner le siège en faisant correspondre les trous du support du siège.
- Il est possible de régler le siège sur 2 positions, en fonction de la taille de l'enfant (voir figure).
- Une fois le siège en place, revisser les 2 molettes de fixation.
- Insérer les languettes frontales du support du siège dans les logements du châssis.
- Repositionner le support du siège sur le châssis du tracteur et revisser les 2 vis.
- Appliquer les autocollants dans les logements des feux arrière, comme indiqué sur la figure.
- Fixer les feux en procédant du bas vers le haut.
- Monter les deux caches dans les logements en « C » des passages de roue arrière droite et gauche.
- Insérer deux piles AA d'1,5 V dans la radio en ouvrant le battant arrière (voir figure).
- Mettre la radio en place en insérant les deux crochets dans le châssis, sous la tige du volant, et la fixer avec une vis, comme indiqué sur la figure.
- Monter tout en appuyant, la couronne située sous le volant ainsi que le cache du volant.
- Pousser par le dessous du tracteur la tige du volant jusqu'à ce qu'elle ressorte par l'extrémité supérieure du châssis.
- Maintenir la tige dans cette position et insérer le volant.
- Fixer le volant avec la vis et l'écrou fournis en veillant à insérer la vis dans le trou circulaire et l'écrou dans le trou hexagonal.
- Monter tout en appuyant, les couvre-moyeux sur les roues. Les plus grands vont sur les roues avant, les plus petits sur les roues arrière.
- Retourner la pelle comme indiqué sur la figure. Retirer l'élastique présent sur le bras de la benne équipé d'un levier. Insérer ensuite le ressort du bras dans le logement correspondant sur la pelle.
- Insérer une rondelle sur la vis puis insérer cette dernière dans les trous correspondants de manière à unir la pelle au bras de la benne. Insérer une seconde rondelle sur la vis, puis insérer l'écrou. Serrer à l'aide d'un tournevis et d'une pince. Répéter l'opération de l'autre côté.
- Monter une des deux entretoises sur la partie avant des bras de la benne, comme indiqué sur la figure.
- Fixer en utilisant les deux vis fournies (une de chaque côté).
- Insérer la seconde entretoise dans la partie arrière des bras de la benne.
- Fixer en utilisant les deux vis fournies (une de

chaque côté).

- Positionner la poignée comme indiqué sur la figure. Le détail A montre la position CORRECTE de la languette inférieure, qui doit être insérée dans le logement du bras de la benne. Le détail B montre la position INCORRECTE.
- Insérer un écrou dans le trou hexagonal sur la partie intérieure de la poignée. Insérer une vis du côté opposé.
- Fixer la poignée en serrant la vis. Répéter l'opération de l'autre côté.
- Insérer un rivet dans le logement du côté droit de la pelle, en faisant coïncider les trous.
- Retirer l'élastique qui unit le tirant en fer au levier.
- Positionner à la verticale le levier de commande de la benne et, en appuyant avec vigueur, fixer ensuite le tirant à la pelle.
- Positionner la benne sur le tracteur.
- Fixer la partie arrière de la benne, comme indiqué sur la figure.
- Insérer un grand rivet dans l'outil conique, comme indiqué sur la figure. Mettre en place la tige en fer et, à l'aide d'un marteau, l'insérer sur le rivet.
- Faire coïncider les trous de la benne et ceux de la cabine, puis insérer la tige.
- Positionner, sans l'aide d'outils, un rivet à l'extrémité opposée de la tige.
- Achever la fixation de la tige en utilisant les 2 outils coniques fournis et en appuyant avec vigueur et simultanément sur les 2 outils. Appliquer les autocollants.
- Pour accéder au compartiment de la batterie, baisser complètement la poignée, la décrocher puis faire tourner de 180° le pivot noir de fixation de la cabine et soulever celle-ci.
- Brancher la fiche de la batterie à celle de l'installation électrique. Refermer le compartiment de la batterie en veillant à ce que les parties latérales de la cabine restent à l'extérieur, puis le bloquer en faisant tourner le pivot noir de 180°. Le véhicule est prêt à l'emploi.

## CARACTÉRISTIQUES ET EMPLOI DU VÉHICULE

- LEVIER DE VITESSE. Le véhicule dispose de 3 vitesses. ATTENTION : lorsqu'il est retiré de son emballage, le véhicule ne fonctionne qu'en 1<sup>re</sup> vitesse et en marche arrière. Pour utiliser la 2<sup>de</sup> vitesse, procéder comme indiqué sur la figure 45.
- Dévisser la vis de butée de la 2<sup>de</sup> vitesse (fig. A). Faire tourner la butée jusqu'à la position suivante (fig. B). Revisser la butée. Toutes les vitesses sont maintenant disponibles.
- PÉDALE D'ACCELÉRATEUR/DE FREIN ÉLECTRIQUE. Il suffit de lever le pied de la pédale pour que le frein entre automatiquement en fonction.
- RADIO FM : pour allumer, éteindre et régler le volume, tourner la molette A. Pour sélectionner les stations de radio, appuyer sur les 2 boutons triangulaires (voir figure).
- BENNE : pour abaisser la benne, pousser la poignée vers l'avant jusqu'en butée.
- Pour ramener la benne vers le haut, tirer la poignée en arrière et l'accrocher.
- Pour faire basculer la pelle en avant, tirer le levier latéral en arrière. Relâcher le levier pour ramener la pelle dans la position de départ.

## REPLACEMENT DE LA BATTERIE

ATTENTION : LES DESSINS DES BATTERIES SONT DONNÉS PUREMENT À TITRE INDICATIF. LA BATTERIE EN VOTRE POSSESSION POURRAIT ÊTRE DIFFÉRENTE DU MODÈLE REPRÉSENTÉ. LES SÉQUENCES DE REMPLACEMENT ET DE CHARGE REPRÉSENTÉES N'EN RESTENT PAS MOINS VALABLES.

- Ouvrir le compartiment de la batterie, comme indiqué précédemment. Débrancher les fiches d'alimentation de la batterie.
- Dévisser les 2 vis de la barrette de fermeture de la batterie et la retirer en procédant comme indiqué sur la figure. Extraire la batterie.
- Si vous avez acheté ou si vous possédez une batterie Peg Perego de 12 V/12 Ah, vous devez retirer l'épaisseur de plastique (A) en l'enlevant de la barrette de fermeture de la batterie.
- Repositionner la nouvelle batterie avec la barrette de fermeture de la batterie en veillant à l'insérer dans les logements latéraux des moteurs factices. Fixer la barrette de fermeture de la batterie avec les deux vis.
- Brancher les fiches de la batterie sur l'installation électrique. Fermer le capot en remettant le crochet en place, comme indiqué précédemment.

## CHARGE DE LA BATTERIE

ATTENTION: L'OPÉRATION DE CHARGE DES BATTERIES ET TOUTES AUTRES INTERVENTIONS SUR L'ÉQUIPEMENT ÉLECTRIQUE DOIVENT ÊTRE EFFECTUÉES EXCLUSIVEMENT PAR DES ADULTES.

IL EST POSSIBLE DE CHARGER LA BATTERIE SANS LA DÉMONTER DU JOUET.

- Brancher la fiche du chargeur de batterie à une prise de courant en suivant les instructions jointes. Brancher la fiche B à la fiche C du chargeur de batterie. Une fois la batterie chargée, débrancher le chargeur de batterie de la prise de courant puis débrancher les fiches C et B.
- Insérer la fiche B dans la fiche A jusqu'au dé clic. Insérer la barrette de fermeture de la batterie. Une fois ces opérations terminées, toujours refermer et verrouiller le battant du compartiment de la batterie.

## DEUTSCH

PEG PEREGO® bedankt sich für den Kauf dieses Produktes. Seit über 60 Jahren führt PEG PEREGO die Kinder spazieren. Als Neugeborene im Kinderwagen, dann im Kindersportwagen und später mit den Tret- und Batterie-Spielfahrzeugen.

Entdecken Sie die komplette Produktreihe, die Neuheiten und weitere Informationen über die Welt von Peg Perego auf unserer Webseite

[www.pegperego.com](http://www.pegperego.com)



Peg-Pérego S.p.A. besitzt das Zertifikat ISO 9001.

Die Zertifizierung garantiert den Kunden und Konsumenten Transparenz und sichert das Vertrauen in die Arbeitsweise des Unternehmens.

## WICHTIGE INFORMATIONEN

Bitte lesen Sie aufmerksam die Bedienungsanleitung durch, um sich mit dem Gebrauch des Modells vertraut zu machen und um Ihrem Kind den richtigen, sicheren und unterhaltensamen Umgang damit zeigen zu können. Bitte bewahren Sie das Handbuch auch für spätere Hinweise auf.

Stellen Sie bei einer Überlassung des Produkts an eine dritte Partei sicher, dass die Betriebsanleitung bei dem Produkt bleibt und mit ihm übergeben wird.

Vor dem ersten Gebrauch des Fahrzeuges die Batterien 18 Stunden lang laden. Bei Unterlassung dieser Maßnahme kann die Batterie definitiv beschädigt werden.

- Jahre 3 +
- Zulässiges Gesamtgewicht 40 kg
- Fahrzeug mit 1 Sitz
- 1 wiederaufladbare Batterie 12V 8Ah mit Siegelplombe
- 2 Antriebsräder
- 2 Motoren mit 165 W
- Geschwindigkeit im 1. Gang 3,5 km/h
- Geschwindigkeit im 2. Gang 7,3 km/h
- Geschwindigkeit im Rückwärtsgang 3,4 km/h

Das zulässige Gesamtgewicht von 40 kg darf nicht überschritten werden. Dieses Gewicht schließt sowohl die Fahrgäste, als auch eine etwaige Ladung mit ein.

Peg Perego behält sich das Recht vor, zu jedem beliebigen Zeitpunkt und aus technischen oder betrieblichen Gründen Abänderungen an den in dieser Ausgabe aufgeführten Modellen und technischen Daten vorzunehmen.

## KONFORMITÄTSERKLÄRUNG

Das Produkt trägt eine CE-Plakette, wurde unter Berücksichtigung der anwendbaren europäischen Normen entworfen und gebaut und ist für die Märkte derjenigen Länder bestimmt, die diesen Normen unterliegen.

**PRODUKTBEZEICHNUNG**  
John Deere GROUND LOADER

**IDENTIFIKATIONSKODE DES PRODUKTES**  
IGOR0068

### HINWEISE AUF GESETZLICHE BESTIMMUNGEN (Herkunft)

Directive on the safety of toys 2009/48/EC  
Standard EN 71-1 + EN 71-2  
Standard EN 71-3  
Standard EN 62115

Directive on the electromagnetic compatibility 1999/5/CE or RED 2014/53/UE  
Standard EN 55014  
Standard EN 55022  
Standard EN 61000

EN 60825-1 - Safety of laser products

Directive on WEEE - RAEE 2003/108/EC  
Directive on batteries and accumulator 2008/103/EC  
Directive on RoHS 2011/65/UE - EN 50581:2012  
Reg. (CE) n.1907/2006 (Reach) allegato XVII-51 &52  
phthalates in toys

Das Fahrzeug stimmt nicht mit den Richtlinien der Straßenverkehrsordnung überein und darf demnach nicht auf öffentlichen Straßen gefahren werden.

### KONFORMITÄTSERKLÄRUNG

Peg Perego S.p.A. erklärt auf eigene Verantwortung, dass der beschriebene Artikel internen Prüfungen unterzogen und gemäß der gültigen Bestimmungen von externen und unabhängigen Labors zugelassen wurde.

**DATUM UND ORT DER AUSSTELLUNG**  
Italien - 02. 06. 2016

Peg Perego S.p.A.  
Via A. De Gasperi, 50  
20862 - Arcore (MB) - ITALIA

## SICHERHEITSBESTIMMUNGEN

Unsere Spielwaren entsprechen den vorgesehenen Sicherheits-Erfordernissen für Spielzeug, die vom Rat der Europäischen Wirtschaftsgemeinschaft und von der „U.S. Consumer Toy Safety Specification“ festgelegt wurden. Darüber hinaus sind sie von zugelassenen Stellen für die Sicherheit von Spielzeug nach der EU-Richtlinie 2009/48/EG zertifiziert. Sie stimmen nicht mit den Richtlinien der Straßenverkehrsordnung überein und dürfen demnach nicht auf öffentlichen Straßen benutzt werden.

- **ACHTUNG.** Dieses Spielzeug ist aufgrund seiner Höchstgeschwindigkeit nicht für Kinder unter 3 Jahren geeignet.
- **ACHTUNG!** Nicht für Kinder unter 3 Jahren geeignet. Kleinteile können verschluckt oder eingeatmet werden und so zu Ersticken führen.
- **ACHTUNG!** Dieses Spielzeug NIEMALS auf öffentlichen Straßen verwenden.
- **ACHTUNG!** Die Verwendung des Fahrzeugs auf öffentlichen Straßen oder neben offenen Gewässern, Poolanlagen oder in begrenzten Räumen kann zu Unfällen und in der Folge zu Verletzungen Ihres Kindes und/oder Dritter führen. Die Aufsicht eines Erwachsenen ist stets notwendig.
- Die Kinder müssen während der Benutzung des Fahrzeugs immer Schuhe tragen.
- Beim Betrieb des Fahrzeuges darauf achten, dass die Kinder weder Hände, Füße und andere Körperteile, noch Kleidungsstücke oder andere Gegenstände in die Nähe der sich bewegenden Teile bringen.
- Fahrzeugteile wie den Motor, die elektrische Anlage, die Tasten usw. nie mit Wasser in Berührung bringen.
- Benzin oder andere entflammare Stoffe nicht in der Nähe des Fahrzeuges benutzen.
- Das Kinderfahrzeug ist nur für die Benutzung durch ein Kind ausgelegt, sofern es nicht unter die Kategorie der zweiseitigen Fahrzeuge fällt.

### BESTIMMUNGEN RAEE (nur EU)

- Dieses Produkt wird am Ende seiner Lebensdauer als RAEE - Elektronikschrott - klassifiziert und muss demnach gemäß der vorgesehenen Mülltrennungsbestimmungen entsorgt werden;
- Das zu entsorgende Produkt bei den dafür vorgesehenen Sammelstellen abliefern;
- Die in den elektrischen Komponenten dieses Produktes enthaltenen gefährlichen Substanzen stellen eine potenzielle Gefahr für die Gesundheit des Menschen und die Umwelt dar; sofern diese Produkte nicht vorschriftsmäßig entsorgt werden;
- Die durchgestrichene Tonne weist darauf hin, dass das Produkt der Mülltrennung unterliegt.



### ENTSORGUNG DER BATTERIE

- Leisten Sie Ihren Beitrag zum Umweltschutz.
- Die gebrauchte Batterie nicht mit dem Hausmüll entsorgen.
- Sie können dieses Produkt an einem geeigneten Sammelplatz für gebrauchte Batterien oder für Problemmüll anliefern, informieren Sie sich bei Ihrer Gemeinde.



### HINWEISE ZU DEN 1,5 V/LR44-BATTERIEN

Das Laden der Batterien muss von Erwachsenen ausgeführt und überwacht werden. Kinder nicht mit den Batterien spielen lassen.

- Die Batterien dürfen nur von Erwachsenen ausgetauscht werden.
- Ausschließlich die vom Hersteller angegebene Batterieart benutzen.
- Die Batterien polrichtig +/- einsetzen
- Die Batterieklemmen nicht kurzschließen: Explosions- und Brandgefahr.
- Die Batterien immer herausnehmen, wenn das Spielzeug über eine längere Zeit nicht benutzt wird.
- Die Batterien nicht in offene Flammen werfen.
- Batterien, die nicht wiederaufladbar sind, dürfen nicht an das Aufladegerät angeschlossen werden.
- Neue und gebrauchte Batterien nicht vermischen.
- Verbrauchte Batterien herausnehmen.
- Verbrauchte Batterien in den vorgesehenen Recycling-Behältern entsorgen.



## HINWEISE ZUR BATTERIE

Das Laden der Batterie darf nur von Erwachsenen ausgeführt und überwacht werden. Kinder nicht mit den Batterien spielen lassen.

### LADEN DER BATTERIE

- Die Batterie nicht länger als 24 Stunden laden und sich dabei an die Anweisungen halten, die dem Ladegerät beigelegt sind.
- Die Batterie rechtzeitig laden, sobald das Fahrzeug an Geschwindigkeit verliert. Auf diese Weise verhindern Sie Schäden.
- Sollte das Fahrzeug längere Zeit unbenutzt bleiben, vergessen Sie nicht, die Batterie zu laden und sie aus dem Fahrzeug zu nehmen; das Neuladen mindestens alle drei Monate wiederholen.
- Die Batterie nicht umgedreht laden.
- Die Batterie nicht im Ladegerät vergessen! Regelmäßig kontrollieren.
- Nur das mitgelieferte Ladegerät und die Original-PEG PEREGO-Batterien verwenden.
- Die Batterie ist versiegelt und erfordert keine Wartung.
- Den Stecker des Ladegeräts niemals am Kabel aus der Steckdose ziehen.
- Beim Bewegen des Spielzeugs niemals am Kabel des Ladegeräts ziehen.
- Das Kabel des Ladegeräts niemals abdecken, da dies zu einer Überwärmung führen könnte.
- Das Kabel und/oder die Batterie niemals auf eine heiße Oberfläche legen/stellen.
- Achten Sie beim Aufwickeln des Kabels darauf, dass es nicht beschädigt oder seine Funktionalität beeinträchtigt wird.

### ACHTUNG

- DIE BATTERIE ENTHÄLT KORROSIVE UND GIFTIGE STOFFE. NICHT BESCHÄDIGEN.
- Die Batterie enthält außerdem Elektrolyte auf Säurebasis.
- Keinen direkten Kontakt zwischen den Batterieenden verursachen und starke Stöße vermeiden: Explosions- und Brandgefahr.
- Während des Ladens erzeugt die Batterie Gas. Das Laden daher in gut gelüfteten Räumen vornehmen. Nicht in die Nähe von Wärmequellen und entflammaren Materialien bringen.
- Die leere Batterie ist aus dem Fahrzeug zu nehmen.
- Die Batterien sollten mit der Kleidung nicht in Berührung kommen; sie könnte beschädigt werden.
- Verwenden Sie ausschließlich empfohlene Batterien oder Akkus.

### UNDICHTHE BATTERIEN

Schützen Sie Ihre Augen; vermeiden Sie jeden direkten Kontakt mit dem Elektrolyt; Schützen Sie Ihre Hände. Geben Sie die Batterie in eine Plastiktüte und entsorgen Sie die Batterie vorschriftsmäßig.

IM FALLE EINER BERÜHRUNG DER HAUT ODER DER AUGEN MIT DEM ELEKTROLYT  
Die betreffenden Bereiche mit reichlich fließendem Wasser waschen. Sofort den Arzt aufsuchen.

### VERSCHLUCKEN DES ELEKTROLYTS

Den Mund ausspülen und ausspucken. Sofort den Arzt aufsuchen.

## WARTUNG UND PFLEGE DES FAHRZEUGS

- Das Fahrzeug nicht demontieren oder versuchen, es selbst zu reparieren. Wenden Sie sich dazu an einen von Peg Perego autorisierten Kundendienst.
- Das Spielzeug sollte nicht bei Temperaturen unter 0° aufbewahrt werden. Vor dem Gebrauch in eine Umgebungstemperatur von über 0° bringen, sonst könnten irreversible Schäden an Motoren und Batterien entstehen.
- Regelmäßig den Zustand des Fahrzeuges prüfen, vor allem die Elektroanlage, die Steckverbindungen, die Schutzhauben und die Ladegeräte. Bei festgestellten Schäden dürfen das Elektrofahrzeug und das Ladegerät nicht mehr benutzt werden.
- Zur Durchführung der Reinigung, Wartung oder eines anderen Eingriffs am Spielzeug muss das Ladegerät immer vom Gerät getrennt werden.
- Für Reparaturen nur Original-PEG PEREGO-Ersatzteile verwenden.
- PEG PEREGO übernimmt keine Haftung, wenn die elektrische Anlage verändert worden ist.
- Die Batterien oder das Fahrzeug nicht in der Nähe von Wärmequellen wie Heizkörper, Kamine usw. abstellen.
- Das Fahrzeug vor Wasser, Regen, Schnee usw. schützen; sein Einsatz auf Sand oder Schlamm kann Schäden an den Tasten, dem Motor und dem Getriebe verursachen.
- Regelmäßig die beweglichen Teile wie Lager, Lenkrad usw. mit einem leichten Öl schmieren.
- Die Oberflächen des Fahrzeugs können mit einem feuchten Tuch und, wenn notwendig, mit nicht scheuernden Wasch- oder Spülmitteln gereinigt werden.
- Die Reinigung sollte ausschließlich durch Erwachsene erfolgen.
- Ohne vorherige Genehmigung seitens PEG PEREGO ist das Abmontieren der Fahrzeugmechanismen oder der Motoren untersagt.

## REGELN FÜR EINE SICHERE FAHRT

Für die Sicherheit des Kindes: Bitte lesen und befolgen Sie die nachstehenden Anweisungen, bevor Sie das Fahrzeug benutzen.

- Zeigen Sie Ihrem Kind den korrekten Umgang mit dem Fahrzeug für ein sicheres und unterhaltsames Fahren.
- Das Spielzeug muss umsichtig verwendet werden, da besondere Fähigkeiten erforderlich sind, um Stürze oder Zusammenstöße zu vermeiden, bei denen sich der Nutzer oder Dritte verletzen könnten.
- Sich vor dem Anfahren vergewissern, dass der Bewegungsradius frei von Personen und Gegenständen ist.
- Während der Fahrt die Hände auf dem Lenkrad lassen und immer auf den Fahrweg schauen.
- Rechtzeitig bremsen, um Auffahren zu vermeiden.

**ACHTUNG!** Der Artikel verfügt über ein Bremssystem, dessen Verwendung dem Kind durch einen Erwachsenen genau erklärt werden muss.

### 2. GANG (sofern vorhanden)

Am Anfang ist es ratsam, nur den 1. Gang zu nutzen. Den 2. Gang erst einstellen, wenn das Kind die Fahrt mit dem 1. Gang, den Gebrauch des Lenkrads und der Bremse sicher erlernt und eine gewisse Fahrsicherheit erworben hat.

### ACHTUNG!

- Überprüfen, ob sämtliche Niete/Befestigungsschrauben der Räder richtig festgezogen sind.
- Beim Einsatz des Fahrzeuges unter Überlastbedingungen, z.B. auf weichem Sand, Schlamm oder in holprigem Gelände, schaltet der Überlastschalter sofort die Leistung ab. Die Stromzuführung wird nach einigen Sekunden wieder aufgenommen.

**VERGNÜGEN OHNE UNTERBRECHUNG:** Halten Sie immer einen Satz einsatzbereiter Batterien bereit.

## PROBLEME?

### DAS FAHRZEUG FUNKTIONIERT NICHT?

- Die korrekte Verbindung der Kabel unter dem Gaspedal überprüfen.
- Die Funktionstüchtigkeit der Drucktaste des Gaspedals kontrollieren und diese bei Bedarf ersetzen.
- Prüfen, ob die Batterie mit der elektrischen Anlage verbunden ist.

### DAS FAHRZEUG LÄUFT LANGSAM?

Die Batterien laden. Sollte die Schwierigkeit auch bei aufgeladenen Batterien bestehen, diese und das Ladegerät von einer Kundendienststelle kontrollieren lassen.

## KUNDENDIENST

PEG PEREGO bietet Hilfestellung nach dem Verkauf, direkt oder über das Netz der zugelassenen Kundendienststellen für etwaige Reparaturen oder Ersatzleistungen und die Bereitstellung von Originalersatzteilen an.

Die Kontaktadressen der Kundendienstzentren finden Sie auf unserer Website:

<http://global.pegperego.com/toys-site/support/>

Bei Mitteilungen an den Händler müssen Sie die Seriennummer des Artikels angeben. Die Seriennummer finden Sie auf der Seite mit den Angaben zu Ersatzteilen.

## MONTAGEANWEISUNGEN

### ACHTUNG:

DIE MONTAGE DARF NUR VON ERWACHSENEN VORGENOMMEN WERDEN. BEIM AUSPACKEN DES FAHRZEUGES VORSICHT WALTEN LASSEN. ALLE SCHRAUBEN UND KLEINEN TEILE BEFINDEN SICH IN EINEM SÄCKCHEN IN DER VERPACKUNG. DIE BATTERIE KÖNNTE BEREITS IN DAS FAHRZEUG EINGESETZT WORDEN SEIN. Verwenden Sie das Spielzeug nicht, wenn es nach dem Öffnen der Verpackung beschädigt erscheint. Wenden Sie sich an Ihren Fachhändler oder kontaktieren Sie den Kundendienst. Achten Sie bei der Montage auf die Anwesenheit von Kindern, da die kleinen Teile (Gefahr des Verschluckens) und die Plastiktüten, in denen sie enthalten sind (Erstickungsgefahr) ein Risiko darstellen. Für die Montage des Spielzeugs werden ein Schlitz- und ein Sternschraubenzieher, ein Hammer und eine Zange benötigt.

## MONTAGE

- 1 • Das grüne Gegengewicht vorn auf dem Rahmen des Traktors positionieren. Die Pinolen des Rahmens müssen durch die Öffnungen des Gegengewichts geführt werden. Den unteren Teil des Gegengewichts am Rahmen einrasten.
- 2 • Das Gegengewicht mit den zwei Schrauben befestigen.
- 3 • Stecken Sie die 2 seitlichen Einsätze der Motorhaube in die entsprechenden Aussparungen des Rahmens, wie in der Abbildung gezeigt.
- 4 • Die Motorhaube positionieren. Hierzu das Scharnier in den entsprechenden Sitz am Rahmen einführen (1). Das Scharnier festschrauben (2). Die Motorhaube schließen und mit einer Münze den Sicherheitshaken sperren (3).
- 5 • Die zwei mittleren Scheinwerfer in Position drücken. Hierbei auf die Position der drei Bezugspunkte achten.
- 6 • Die zwei Seitenscheinwerfer in Position drücken und auch hier zur Ausrichtung auf die Position der Bezugspunkte achten. Achtung! Die mittleren und seitlichen Scheinwerfer sind nicht identisch. Vergewissern Sie sich bitte, dass die Ausrichtung und die Form korrekt sind, bevor Sie die Kunststoffteile in Position drücken.
- 7 • Die seitlichen Rahmeneinsätze andrücken.
- 8 • Die Knäufe unter dem Sitz lösen.
- 9 • Den Sitz über den Bohrungen der Sitzhalterung ausrichten.
- 10 • Der Sitz kann je nach Größe des Kindes auf zwei Positionen eingestellt werden (siehe Abbildung).
- 11 • Nachdem der Sitz positioniert wurde, die zwei Knäufe wieder festschrauben.
- 12 • Die Vorderen Laschen der Sitzhalterung in die entsprechenden Aussparungen am Rahmen einführen.
- 13 • Die Sitzhalterung wieder am Rahmen des Traktors anbringen und die zwei Schrauben festziehen.
- 14 • Die Aufkleber an den Rückstrahlern anbringen, wie in der Abbildung gezeigt.
- 15 • Die Rückstrahler erst unten und dann oben einrasten.
- 16 • Die zwei Kappen in den C-förmigen Sitzen der hinteren Radkästen rechts und links montieren.
- 17 • Die zwei Batterien (AA 1,5V) in das Radio einlegen. Hierzu die rückseitige Abdeckung abnehmen (siehe Abbildung).
- 18 • Das Radio anbringen. Hierzu die zwei Haken am Rahmen unter der Lenksäule einführen und das Radio mit der Schraube befestigen, wie in der Abbildung gezeigt.
- 19 • Den unteren Ring des Lenkrads und die Kappe andrücken.
- 20 • Die Lenksäule von der Unterseite des Traktors nach oben schieben, bis sie aus der oberen Rahmenöffnung herausragt.
- 21 • Die Lenksäule in dieser Position festhalten und das Lenkrad auf die Säule stecken.
- 22 • Das Lenkrad mit der im Lieferumfang enthaltenen Schraube und Mutter befestigen. Hierbei darauf achten, dass die Schraube in der runden und die Mutter in der sechseckigen Öffnung positioniert wird.
- 23 • Die Radkappen an die Räder andrücken. Die größeren Kappen werden an den Vorderrädern und die kleineren an den Hinterrädern montiert.
- 24 • Die Schaufel umdrehen, wie in der Abbildung gezeigt. Den Gummi vom Baggerarm mit Hebel abnehmen. Die Feder des Baggerarms in den entsprechenden Sitz an der Schaufel einführen.
- 25 • Eine Unterlegscheibe auf die Schraube stecken und diese durch die übereinanderliegenden Bohrungen führen, um die Schaufel am



**PEG PEREGO® le agradece que haya elegido este producto. Hace más de 60 años que PEG PEREGO lleva a pasear a los niños. Al nacer, con sus cochecitos, después con los coches de paseo y, posteriormente, con los juguetes de pedal y batería.**

**Descubre la gama completa de los productos, las novedades y otras informaciones acerca del mundo Peg Pereo en nuestra página Web.**

[www.pegpereo.com](http://www.pegpereo.com)



**Peg Pereo S.p.A. cuenta con la certificación ISO 9001.**

La certificación ofrece tanto a los clientes como a los consumidores la garantía de una transparencia y confianza en lo que respecta al modo de trabajar de la empresa.

## INFORMACIONES IMPORTANTES

Lea atentamente este manual de instrucciones para familiarizarse con el uso del modelo y enseñarle a su niño un modo de conducir correcto, seguro y divertido. Conserve después el manual para cualquier consulta futura.

En caso de cesión del producto a terceros, asegurarse de incluir el manual de instrucciones con el producto.

Antes de utilizar el vehículo por primera vez, recargar la batería durante 18 horas. No respetar este procedimiento podría causar daños irreversibles en la batería.

- **Años 3+**
- **Peso máximo permitido 40 kg**
- Vehículo de 1 plaza
- 1 Batería recargable de 12V 8Ah de plomo sellada
- 2 ruedas motrices
- 2 motores de 165 W
- Velocidad en 1ª marcha 3,5 km/h
- Velocidad en 2ª marcha 7,3 km/h
- Velocidad en Retromarcha 3,4 km/h

No superar el peso máximo total permitido de 40 kg. Dicho límite se refiere a los ocupantes más la carga.

Peg Pereo podrá modificar en cualquier momento los modelos descritos en este folleto, por razones técnicas o comerciales.

## ÄNDERT SICH DADURCH NICHT.

- 51 • Das Batteriefach öffnen, wie vorstehend beschrieben. Die Spannungsanschlüsse der Batterie trennen.
- 52 • Die zwei Schrauben der Batteriehalterung lösen und diese herausnehmen, wie in der Abbildung gezeigt. Die Batterie herausnehmen.
- 53 • Wenn Sie eine Batterie Peg Pereo mit 12V/12Ah besitzen oder erworben haben, muss der Abstandhalter aus Kunststoff (A) von der Batteriehalterung abgezogen werden.
- 54 • Die neue Batterie mit der Batteriehalterung positionieren. Hierzu die Batteriehalterung seitlich in die Aussparungen an den Motoratrappen einführen und mit den zwei Schrauben fixieren.
- 55 • Die Stecker der Batterie und der Elektrik verbinden. Die Motorhaube schließen und mit dem Haken sichern, wie vorstehend beschrieben.

## LADEN DER BATTERIE

**ACHTUNG: DAS LADEN DER BATTERIE UND SÄMTLICHE ARBEITEN AN DER ELEKTRISCHEN ANLAGE DÜRFEN NUR VON ERWACHSENEN AUSGEFÜHRT WERDEN. DIE BATTERIE KANN BEIM AUFLADEN AUCH IM SPIELZEUG GELASSEN WERDEN.**

- 56 • Den Netzstecker des Batterieladegeräts an eine Hausnetzsteckdose anschließen, wie in der beigefügten Anleitung beschrieben. Den Stecker B mit dem Anschluss C am Batterieladegerät verbinden. Nach dem Ladevorgang das Batterieladegerät aus der Netzsteckdose ziehen und anschließend den Anschluss C vom Stecker B trennen.
- 57 • Den Stecker B bis zum Anschlag in den Anschluss A schieben. Die Batteriehalterung anbringen. Nach jedem Eingriff bitte daran denken, das Batteriefach wieder zu schließen und zu sichern.

## MERKMALE UND NUTZUNG DES FAHRZEUGS

- 44 • **SCHALTHEBEL.** Das Fahrzeug hat 3 Gänge. **ACHTUNG:** In seinem Lieferzustand ist das Fahrzeug nur für den 1. Gang und den Rückwärtsgang freigeschaltet. Um auch die zweite Geschwindigkeit freizuschalten, gehen Sie bitte vor, wie in Abbildung 45 gezeigt.
- 45 • Die Schraube an der Sperrvorrichtung der 2. Geschwindigkeit lösen (Abb. A). Die Sperre zur anderen Position drehen (Abb. B). Die Sperre wieder festschrauben. Nun stehen alle Gänge zur Verfügung.
- 46 • **GASPEDAL / ELEKTRISCHE BREMSE.** Sobald der Fuß vom Gaspedal genommen wird, aktiviert sich automatisch die Bremse.
- 47 • **FM-RADIO:** Zum Ein- und Ausschalten sowie zur Einstellung der Lautstärke den Knopf A drehen. Für die Senderwahl die 2 dreieckigen Tasten drücken (siehe Abbildung).
- 48 • **BAGGERARM:** Zum Absenken des Baggerarms den Griff bis zum Anschlag nach vorn drücken.
- 49 • Um den Baggerarm wieder nach oben zu bringen, den Griff nach hinten ziehen und einhaken.
- 50 • Um die Schaufel nach vorn zu drehen, den seitlichen Hebel nach hinten ziehen. Den Hebel loslassen, um die Schaufel in ihre Ausgangsposition zurückzubringen.

## BATTERIEWECHSEL

**ACHTUNG: DIE ABBILDUNGEN DER BATTERIEN SIND NICHT VERBINDLICH. IHRE BATTERIE KANN VON DEM DARGESTELLTEN MODELL ABWEICHEN. DIE VORGEHENSWEISE BEIM WECHSELN UND LADEN DER BATTERIE**

## DECLARACIÓN DE CONFORMIDAD

Producto con marca CE, diseñado y homologado respetando las directivas comunitarias pertinentes, destinado a los mercados y países que aplican y adaptan dichas normas.

### DENOMINACIÓN DEL PRODUCTO

John Deere GROUND LOADER

### CÓDIGO DE IDENTIFICACIÓN DEL PRODUCTO

IGOR0068

### NORMATIVAS de REFERENCIA (origen)

Directive on the safety of toys 2009/48/EC

Standard EN 71-1 + EN 71-2

Standard EN 71-3

Standard EN 62115

Directive on the electromagnetic compatibility

1999/5/CE or RED 2014/53/UE

Standard EN 55014

Standard EN 55022

Standard EN 61000

EN 60825-1 - Safety of laser products

Directive on WEEE - RAEE 2002/96/EC

Directive on batteries and accumulator 2006/96/EC

Directive on RoHS 2011/65/UE - EN 50581:2012

Reg. (CE) n.1907/2006 (Reach) allegato XVII-51 &52 phthalates in toys

No cumple con las disposiciones de las normas de circulación por carreteras, por tanto no puede circular por vías públicas.

### DECLARACIÓN DE CONFORMIDAD

Peg Perego S.p.A. reconoce bajo su propia responsabilidad que el presente artículo ha sido sometido a ensayos internos y se ha homologado conforme a las normas vigentes en laboratorios externos e independientes.

### FECHA Y LUGAR DE EXPEDICIÓN

Italia - 02. 06. 2016

Peg Perego S.p.A.

via A. De Gasperi, 50

20862 - Arcore (MB) - ITALIA

## NORMAS DE SEGURIDAD

Nuestros juguetes respetan los requisitos de seguridad previstos por el Consejo de la CEE (cumple con las normas europeas de seguridad para juguetes), por el "U.S. Consumer Toy Safety Specification". Están también certificados por entidades de evaluación de la seguridad de los juguetes de conformidad con la Directiva 2009/48/CE. No cumplen con las disposiciones de las normas de circulación por carreteras, por tanto no pueden circular por vías públicas.

- **¡ADVERTENCIA!** : Este juguete no conviene para niños menores de tres años debido a su velocidad máxima.
- **¡ATENCIÓN!** No apto para niños menores de 36 meses. Las piezas pequeñas podrían ser ingeridas o aspiradas provocando asfixia.
- **¡ATENCIÓN!** NO USAR NUNCA el juguete en calzadas públicas.
- **¡ATENCIÓN!** El uso del vehículo en vías públicas o en proximidades de cursos de agua o de piscinas o en espacios reducidos podría ocasionar el riesgo de sufrir lesiones a los usuarios y/o a terceros. La supervisión de un adulto es siempre necesaria.
- Los niños deben usar siempre zapatos durante el uso del vehículo.
- Cuando el vehículo está funcionando, prestar atención para que los niños no metan las manos, los pies u otras partes del cuerpo cerca de las partes en movimiento.
- No mojar nunca los componentes eléctricos del vehículo como motores, cableado, botones...
- No usar gasolina u otras sustancias inflamables cerca del vehículo.
- El vehículo debe ser usado únicamente por un niño, siempre que no se incluya en la categoría de vehículos con 2 plazas.

### DIRECTIVA RAEE (sólo UE)

- Este producto representa al final de su vida un residuo clasificado RAEE y, por tanto, no debe eliminarse como residuo urbano, pero sí está sujeto a la recogida diferenciada;
- Entregar el residuo en las correspondientes islas ecológicas puestas a disposición;
- La presencia de sustancias peligrosas contenidas en los componentes eléctricos de este producto constituyen una fuente de peligro potencial para la salud humana y para el ambiente si los productos no se eliminan correctamente;
- El contenedor tachado indica que el producto está sujeto a la recogida diferenciada.



### ELIMINACIÓN DE LA BATERÍA

- Contribuya a la protección del medio ambiente
- La batería usada no se elimina con los residuos domésticos.
- Pueden depositarla en un centro de recogida de baterías usadas o de eliminación de residuos especiales. Infórmese en su ayuntamiento.



### ADVERTENCIA PILAS LR44 - 1,5 V

La colocación de las pilas debe ser efectuada y supervisada sólo por personas adultas. No deje que los niños jueguen con las pilas.

- Las pilas deben ser sustituidas por un adulto.
- Utilizar sólo el tipo de pilas indicado por el fabricante.
- Respetar la polaridad +/-
- No poner en contacto las pilas con partes metálicas: riesgo de incendio o explosión.
- Retirar siempre las pilas cuando el juguete no sea utilizado durante un largo periodo.
- No arrojar las pilas en el fuego.
- No intentar cargar nunca las pilas si no son recargables.
- No mezclar pilas viejas y nuevas.
- Quitar las pilas descargadas del vehículo.
- Tirar la pila descargada en los contenedores correspondientes para reciclaje de pilas usadas.



## ADVERTENCIA BATERÍA

La recarga de la batería debe ser efectuada y supervisada por personas adultas. No deje que los niños jueguen con la batería.

### RECARGA DE LA BATERÍA

- Recargar la batería siguiendo las instrucciones incluidas en el cargador y no superar en ningún caso las 24 horas.
- Recargar la batería a tiempo, apenas el vehículo pierda velocidad. De este modo se evitarán daños.
- Si el vehículo se queda sin usarlo por largo tiempo, recordar recargar la batería y mantenerla desconectada de la instalación. Repetir la operación de recarga al menos cada tres meses.
- La batería no debe recargarse en posición invertida.
- ¡No olvidar la batería si se está cargando!
- Controlarla periódicamente.
- Usar sólo el cargador puesto a disposición y la batería original PEG PEREGO.
- La batería está sellada y no necesita mantenimiento.
- No desenchufar el cargador de baterías de la toma de corriente tirando del cable.
- No se debe mover el juguete tirando del cable del cargador de baterías.
- No cubrir el cable del cargador de baterías, pues podría sobrecalentarse.
- No apoyar el cable y/o la batería sobre superficies calientes.
- Prestar atención a dónde y cómo se enrolla el cable, para no estropearlo ni comprometer su buen funcionamiento.

### ATENCIÓN

- LA BATERÍA CONTIENE SUSTANCIAS TÓXICAS CORROSIVAS. NO DEBE MANIPULARSE.
- La batería contiene electrolitos de base ácida.
- Evitar el contacto directo entre los terminales de la batería y golpes fuertes: riesgo de explosión o incendio.
- La batería produce gas cuando se está cargando. Recargarla en un lugar bien ventilado, lejos de fuentes de calor y materiales inflamables.
- La batería agotada debe sacarse del vehículo.
- No colocar la batería sobre prendas, pues se podrían dañar.
- Utilizar únicamente baterías o acumuladores del tipo recomendado.

### SI HAY UNA PÉRDIDA

Protegerse los ojos. Evitar el contacto directo con el electrolito. Proteger las manos. Poner la batería en una bolsa de plástico y seguir las instrucciones para la eliminación de baterías.

### SI PIEL Y OJOS ENTRAN EN CONTACTO CON EL ELECTROLITO

Lavar abundantemente la parte afectada con agua. Consultar un médico inmediatamente.

### SI SE INGIERE ELECTROLITO

Enjuagar la boca y escupir. Consultar un médico inmediatamente.

## MANTENIMIENTO Y CUIDADOS DEL VEHICULO

- No desmontar ni tratar de reparar el vehículo solos. Contactar con un centro de asistencia Peg Perego autorizado.
- No es aconsejable dejar el juguete en ambientes con temperaturas por debajo del cero. Si no se usa el juguete en un ambiente con una temperatura por encima del cero, podrán producirse daños irreversibles en los motores y en las baterías.
- Controlar periódicamente el estado del vehículo, en especial la instalación eléctrica, las conexiones de las clavijas, las caperuzas de protección y el cargador. En caso de defectos comprobados, el vehículo eléctrico y el cargador no deben utilizarse.
- En caso de limpieza, mantenimiento o cualquier intervención en el juguete, es necesario desconectar del artículo el cargador de baterías.
- Para las reparaciones, utilizar sólo piezas de repuesto originales PEG PEREGO.
- PEG PEREGO no se asume ninguna responsabilidad en caso de uso indebido de la instalación eléctrica.
- No dejar las baterías o el vehículo cerca de fuentes de calor como radiadores, chimeneas...
- Proteger el vehículo contra el agua, la lluvia, la nieve... No use el vehículo sobre arena o barro, pues podría causar daños a los botones, motores y reductores.
- Lubricar periódicamente (con aceite ligero) las partes móviles como cojinetes, dirección...
- Las superficies del vehículo deben limpiarse con un paño húmedo y, si es necesario, con productos no abrasivos de uso doméstico.
- Las operaciones de limpieza siempre deben realizarse por personas adultas.
- No desmontar nunca los dispositivos del vehículo o los motores, sin la autorización de PEG PEREGO.

## REGLAS PARA UNA CONDUCCIÓN SEGURA

Para la seguridad del niño: antes de accionar el vehículo, leer y seguir atentamente las siguientes instrucciones.

- Enseñar a su niño el uso correcto del vehículo para una conducción segura y divertida.
- El juguete debe utilizarse con precaución, ya que requiere gran habilidad, evitando caídas o colisiones que provoquen lesiones al usuario o a tercero.
- Antes de partir, comprobar que el recorrido esté libre de personas o cosas.
- Conducir con las manos sobre el volante/manubrio y mirar siempre el camino.
- Frenar a tiempo para evitar choques.

**¡ATENCIÓN!** El artículo está dotado de un sistema de freno que es necesario que el adulto enseñe idóneamente al niño.

### 2ª MARCHA (si presente)

Inicialmente se aconseja utilizar la 1ª marcha. Antes de pasar a la 2ª marcha, cerciorarse de que el niño haya aprendido a usar correctamente el volante/manubrio, la 1ª marcha, el freno y haya adquirido familiaridad con el vehículo.

### ¡ATENCIÓN!

- Controlar que todos los remaches/las tuercas de fijación de las ruedas estén firmes.
- Si el vehículo funciona en condiciones de sobrecarga, por ejemplo sobre arena blanda, barro o terrenos muy accidentados, el interruptor de sobrecarga desconectará inmediatamente la potencia. Después de algunos segundos, se reanuda el suministro de corriente.

**DIVERTIMIENTO SIN INTERRUPCIÓN:** Hay un set de baterías recargadas de repuesto puesto a disposición y listo para su uso.

## ¿PROBLEMAS?

### ¿EL VEHÍCULO NO FUNCIONA?

- Controlar que la batería esté conectada a la pastilla del acelerador.
- Controlar el botón del acelerador y, eventualmente, sustituirlo.
- Controlar que la batería esté conectada a la instalación eléctrica.

### ¿EL VEHÍCULO PIERDE POTENCIA?

- Recargar la batería. Si después de haberla recargado el problema persiste, controlar la batería y el cargador en un centro de asistencia.

## SERVICIO DE ASISTENCIA

PEG PEREGO ofrece un servicio de asistencia post-venta, directa o a través de una red de centros de asistencia autorizados para eventuales reparaciones o sustituciones y venta de repuestos originales.

Para contactar con un centro de asistencia, visite nuestra web  
<http://global.pegperego.com/toys-site/support/>

Para cualquier notificación, es indispensable disponer del número de serie del artículo. Consultar la página dedicada a las piezas de repuesto para obtener información relativa al número de serie.

## INSTRUCCIONES DE MONTAJE

### ATENCIÓN

LAS OPERACIONES DE MONTAJE DEBEN SER REALIZADAS ÚNICAMENTE POR PERSONAS ADULTAS. PRESTAR ATENCIÓN AL SACARSE EL VEHÍCULO DEL EMBALAJE. TODOS LOS TORNILLOS Y LAS PIEZAS PEQUEÑAS SE ENCUENTRAN EN UNA BOLSA DENTRO DEL EMBALAJE. LA BATERÍA PODRÍA ESTAR INTRODUCIDA EN EL ARTÍCULO.

No utilizar el juguete si se notan desperfectos al abrir el embalaje. Acudir al punto de venta o llamar al centro de asistencia.

Prestar atención si hay niños durante la operación de montaje, ya que existen riesgos debidos a la presencia de piezas pequeñas (peligro de ingestión) y de las bolsitas de plástico que las contienen (peligro de asfixia). Para el montaje del juguete, es necesario utilizar un destornillador plano, un destornillador de estrella, un martillo y unos alicates.

## MONTAJE

- 1 • Colocar el contrapeso verde en la parte frontal del chasis del tractor: los pasadores del chasis deben entrar en los orificios del contrapeso. Encajar la parte inferior del contrapeso en el chasis.
- 2 • Fijar el contrapeso con los dos tornillos correspondientes.
- 3 • Introducir las 2 piezas laterales del capó en las ranuras correspondientes del chasis, como muestra la figura.
- 4 • Colocar el capó insertando la bisagra en el receptáculo correspondiente del chasis (1). Atornillar la bisagra (2). Volver a cerrar el capó y bloquear el enganche de seguridad con ayuda de una moneda (3).
- 5 • Colocar a presión los dos faros centrales teniendo en cuenta las 3 lengüetas de referencia.
- 6 • Montar los dos faros laterales restantes teniendo igualmente en cuenta las lengüetas de referencia. ¡ATENCIÓN! Los faros centrales y los laterales no son idénticos: comprobar que la orientación y la forma son las adecuadas antes de colocar a presión las piezas.
- 7 • Enganchar a presión los adornos laterales del chasis.
- 8 • Desatornillar los pasadores del fondo del asiento.
- 9 • Colocar el asiento en correspondencia con los orificios del soporte del asiento.
- 10 • El asiento puede regularse en dos posiciones según la altura del niño (ver figura).
- 11 • Después de colocar el asiento, volver a atornillar los dos pasadores de fijación.
- 12 • Insertar las lengüetas frontales del soporte del asiento en los huecos correspondientes del chasis.
- 13 • Volver a colocar el soporte del asiento en el chasis del tractor y apretar los dos tornillos.
- 14 • Aplicar los adhesivos en los receptáculos de los faros posteriores tal y como se muestra en la figura.
- 15 • Enganchar los faros de abajo a arriba.
- 16 • Montar las dos tapas de los receptáculos con forma de "C" de los guardabarros derecho e izquierdo.
- 17 • Insertar dos pilas AA de 1,5V en la radio, abriendo el compartimento posterior (ver figura).
- 18 • Colocar la radio insertando los dos enganches en el chasis bajo el eje del volante, fijándola con un tornillo tal y como se muestra en la figura.
- 19 • Montar a presión el aro de debajo del volante y de la tapa.
- 20 • Empujar, desde la parte inferior del tractor, el eje de dirección hasta que sobresalga del extremo superior del chasis.
- 21 • Sujetar el eje en esta posición e insertar el volante.
- 22 • Fijar el volante con el tornillo y la tuerca que se proporcionan a tal efecto, con cuidado de insertar el tornillo en el orificio circular y la tuerca en el orificio hexagonal.
- 23 • Colocar a presión las llantas sobre las ruedas; las de mayor tamaño en las ruedas delanteras y las pequeñas en las ruedas traseras.
- 24 • Girar la pala tal y como se muestra en la figura. Retirar la banda elástica presente en el brazo de la cargadora provisto de palanca; a continuación, insertar el muelle del brazo en el receptáculo correspondiente de la pala.
- 25 • Introducir una arandela en el tornillo e insertarla en los orificios coincidentes para unir la pala al brazo de la cargadora. Insertar una segunda arandela en el tornillo y, a continuación, insertar el tornillo. Apretar con ayuda de un

- destornillador y unos alicates. Repetir la operación en el lado opuesto.
- 26 • Montar uno de los travesaños en la parte anterior del brazo de la cargadora, tal y como se muestra en la figura.
  - 27 • Fijar con dos de los tornillos provistos (uno por cada lado).
  - 28 • Insertar el segundo travesaño en la parte posterior del brazo de la cargadora.
  - 29 • Fijar con dos de los tornillos provistos (uno por cada lado).
  - 30 • Colocar el manubrio tal y como se muestra en la figura; la imagen del recuadro A muestra la posición CORRECTA de la pestaña inferior, que debe insertarse en el orificio correspondiente del brazo de la cargadora; la imagen del recuadro B muestra la posición INCORRECTA.
  - 31 • Insertar una tuerca en el orificio hexagonal de la parte interna del manubrio. Insertar un tornillo en el lado opuesto.
  - 32 • Fijar el manubrio en posición apretando el tornillo. Repetir la operación en el lado opuesto.
  - 33 • Insertar un bulón en el receptáculo del lado derecho de la pala, haciendo coincidir los orificios correspondientes.
  - 34 • Retirar la banda elástica que une la varilla de hierro a la palanca.
  - 35 • Colocar la palanca de mando de la cargadora en posición vertical y, apretando con fuerza, enganchar a continuación la varilla a la pala.
  - 36 • Colocar la cargadora sobre el tractor.
  - 37 • Fijar la parte posterior de la cargadora tal y como se muestra en la figura.
  - 38 • Insertar un bulón grande en la herramienta cónica de ajuste de bulones tal y como se muestra en la figura. Colocar el perno de hierro y, con ayuda de un martillo, insertarlo en el bulón.
  - 39 • Hacer coincidir los orificios de la cargadora con los de la cabina e insertar el perno.
  - 40 • Colocar, sin utilizar herramientas, un bulón en el lado opuesto del perno.
  - 41 • Completar el enganche del perno utilizando las dos herramientas de ajuste de bulones que se proporcionan, apretando con fuerza a la vez las dos herramientas. Colocar las pegatinas.
  - 42 • Para acceder al hueco de la batería, bajar completamente el manubrio, desengancharlo y girar 180° el perno negro de fijación de la cabina y, a continuación, levantar la cabina.
  - 43 • Conectar la clavija de la batería a la clavija del sistema eléctrico. Volver a cerrar el receptáculo de la batería, con cuidado de que los laterales de la cabina no la toquen y volver a girar 180° el perno negro. El vehículo queda listo para su uso.

## CARACTERÍSTICAS Y USO DEL VEHÍCULO

- 44 • **PALANCA DE CAMBIO:** El vehículo cuenta con 3 velocidades. ATENCIÓN: al desembalarlo, el vehículo funciona únicamente con la 1ª marcha y con marcha atrás. Para utilizar la 2ª velocidad, realizar el paso que se muestra en la figura 45.
- 45 • Desatornillar el seguro de la 2ª marcha (fig. A). Girar el seguro hasta la posición siguiente (fig. B). Volver a atornillar el seguro. Todas las marchas estarán ahora disponibles.
- 46 • **PEDAL ACELERADOR/FRENO ELÉCTRICO.** Al levantar el pie del pedal, el freno entrará en funcionamiento automáticamente.
- 47 • **RADIO FM:** para encenderla, apagarla y regular el volumen, girar la ruedecita A. Para seleccionar las emisoras de radio, pulsar los dos botones triangulares (ver figura).
- 48 • **CARGADORA:** para bajar la cargadora, empujar el manubrio hacia adelante hasta el fondo.
- 49 • Para volver a situar en alto la cargadora, tirar hacia atrás del manubrio y engancharlo.
- 50 • Para rotar la pala hacia adelante, tirar hacia atrás de la palanca lateral. Liberar la palanca para que la pala vuelva a la posición inicial.

## CAMBIO DE LA BATERÍA

ATENCIÓN: LOS DIBUJOS DE LAS BATERÍAS SON ÚNICAMENTE INDICATIVOS. SU BATERÍA PODRÍA SER DIFERENTE CON RESPECTO AL MODELO REPRESENTADO. NO OBSTANTE, DEBERÁN SEGUIRSE LAS SECUENCIAS DE SUSTITUCIÓN Y DE CARGA ILUSTRADAS.

- 51 • Abrir el receptáculo de la batería tal y como se ha mostrado anteriormente. Desconectar las clavijas de alimentación de la batería.
- 52 • Desatornillar los dos tornillos del pasador de la batería y retirarlo tal y como se muestra en la figura. Extraer la batería.
- 53 • Si ha comprado o posee una batería Peg Perego de 12V/12Ah, deberá retirar el calzo de plástico (A) sacándolo del pasador de la batería.

- 54 • Colocar la nueva batería con el pasador, con cuidado al insertarlo lateralmente en los receptáculos de los motores simulados; fijar el pasador de la batería con los dos tornillos correspondientes.
- 55 • Unir las clavijas de la batería a la del sistema eléctrico. Cerrar el capó volviendo a colocar el gancho, tal y como se ha mostrado anteriormente.

## CARGA DE LA BATERÍA

ATENCIÓN: LA OPERACIÓN DE CARGA DE LA BATERÍA ASÍ COMO CUALQUIER INTERVENCIÓN ELÉCTRICA, DEBEN SER REALIZADAS ÚNICAMENTE POR ADULTOS. LA BATERÍA TAMBIÉN SE PUEDE CARGAR SIN QUITARLA DEL JUGUETE.

SÓLO PARA EL BRASIL: Tensión del cargador: 127V - 60 Hz. Observación: no utilizar el cargador de la batería con una tensión de 220V.

- 56 • Insertar la clavija del cargador de batería en una toma de corriente doméstica siguiendo las instrucciones adjuntas. Conectar la clavija B con la clavija C del cargador de batería. Cuando finalice la carga, desenchufar el cargador de batería de la toma de corriente y, a continuación, desconectar la clavija C de la clavija B.
- 57 • Insertar hasta el fondo la clavija B en la clavija A, hasta escuchar un chasquido. Insertar el pasador de la batería. Finalizadas las operaciones, recordar siempre de cerrar y fijar la tapa del compartimento de la batería.

## PORTUGUÊS

**PEG PEREGO® agradece pela escolha deste produto. Há mais de 60 anos PEG PEREGO leva crianças a passear. Logo que nascem com seus carrinhos e depois com as cadeirinhas de passeio, e ainda depois com os brinquedos a pedais e bateria.**

**Descubra a linha completa dos produtos, as novidades e outras informações acerca de Peg Perego através de nosso site**

[www.pegperego.com](http://www.pegperego.com)



**Peg Perego S.p.A. é certificada ISO 9001.**

A certificação oferece aos clientes e aos consumidores a garantia de transparência e confiança no que se refere ao modo com que a empresa trabalha.

## INFORMAÇÕES IMPORTANTES

Leia atentamente este manual de instruções para familiarizar-se com o uso do modelo e ensinar ao seu filho como dirigir de forma correta, segura e divertida. Conserve então o manual para consultas futuras.

Em caso de cessão do produto a terceiros, certificar-se de que o manual de instruções seja entregue juntamente com o produto.

Antes de utilizar o veículo pela primeira vez, carregue a bateria por 18 horas. Não observar tal procedimento pode causar danos irreversíveis à bateria.

- **Anos 3+**
- **Peso máximo admitido 40 kg**
- Veículo para 1 lugar
- 1 Bateria recarregável de 12V 8Ah em chumbo sigilada
- 2 rodas motrizes
- 2 motores de 165 W
- Velocidade em 1ª marcha 3,5 km/h
- Velocidade em 2ª marcha 7,3 km/h
- Velocidade em marcha à ré de 3,4 km/h

Não exceder o peso máximo total admitido de 40+10 kg. Tal limite inclui os ocupantes e a eventual carga.

Peg Perego reserva-se o direito de efetuar a qualquer momento, alterações nos modelos e informações contidas nesta publicação, por razões técnicas ou comerciais.

## DECLARAÇÃO DE CONFORMIDADE

Produto com marcação CE, projetado e homologado no respeito das diretivas comunitárias aplicáveis, destinado aos mercados e aos países que adotaram tais normas.

### DENOMINAÇÃO DO PRODUTO

John Deere GROUND LOADER

### CÓDIGO DE IDENTIFICAÇÃO DO PRODUTO

IGOR0068

### NORMAS DE REFERÊNCIA (origem)

Directive on the safety of toys 2009/48/EC

Standard EN 71-1 + EN 71-2

Standard EN 71-3

Standard EN 62115

Directive on the electromagnetic compatibility 1999/5/CE or RED 2014/53/UE

Standard EN 55014

Standard EN 55022

Standard EN 61000

EN 60825-1 - Safety of laser products

Directive on WEEE - RAEE 2003/108/EC

Directive on batteries and accumulator 2008/103/EC

Directive on RoHS 2011/65/UE - EN 50581:2012

Reg. (CE) n.1907/2006 (Reach) allegato XVII-51 &52 phthalates in toys

Não está de acordo com as leis de circulação viária e portanto não pode circular em vias públicas.

### DECLARAÇÃO DE CONFORMIDADE

Peg Perego S.p.A. declara sob a própria responsabilidade que o artigo em objeto foi submetido a ensaios e testes internos e aprovado de acordo com as normas técnicas vigentes junto a laboratórios externos e independentes.

### DATA E LOCAL DE EMISSÃO

Itália - 02. 06. 2016

Peg Perego S.p.A.  
via A. De Gasperi, 50  
20862 - Arcore (MB) - ITALIA

## NORMAS DE SEGURANÇA

Nossos brinquedos respeitam as Normas de Segurança Europeias para brinquedos (requisitos de segurança previstos pelo Conselho da EEC) e pelo "U.S. Consumer Toy Safety Specification". São também certificados por organismos notificados para a segurança dos brinquedos, em conformidade com a diretiva 2009/48/CE. Não estão de acordo com as leis de circulação viária e portanto não podem circular em vias públicas.

- **ATENÇÃO.** Este brinquedo não é adequado para crianças menores de 3 anos devido à sua velocidade máxima.
- **ATENÇÃO!** Não adequado a crianças com idade inferior a 36 meses. As peças pequenas podem ser ingeridas ou inaladas causando a asfixia.
- **ATENÇÃO! NUNCA** usar o brinquedo em vias públicas.
- **ATENÇÃO!** A utilização do veículo em estradas públicas, perto de cursos de água ou piscinas ou em espaços reduzidos, pode causar perigo de ferimentos aos utilizadores e/ou a terceiros. A vigilância de um adulto é sempre necessária.
- As crianças devem estar sempre calçadas durante o uso do veículo.
- Quando o veículo estiver em funcionamento, preste atenção para que as crianças não coloquem as mãos, pés ou partes do corpo, roupas ou outros objetos, perto das peças em movimento.
- Não molhe jamais os componentes do veículo como motores, instalações, botões, etc.
- Não use gasolina ou outras substâncias inflamáveis perto do veículo.
- O veículo deve ser usado absolutamente por uma única criança, já que não se enquadra na categoria de veículos com dois lugares.

### DIRETRIZ RAEE (somente UE)

- Este produto constitui ao fim de sua vida útil como resíduo classificado RAEE e portanto não deve ser eliminado como simples resíduo urbano, mas deve ser sujeito à coleta seletiva;
- Entregue este resíduo nas apropriadas e relativas ilhas ecológicas;
- A presença de substâncias perigosas contidas nos componentes elétricos deste produto constitui fonte de potencial perigo para a saúde humana e para o meio ambiente, caso tais produtos não forem corretamente eliminados;
- O desenho presente de um latão de lixo barrado significa que o produto deve ser sujeito a coleta seletiva.



### DESCARTE DE BATERIAS

- Contribua para proteger o meio ambiente.
- A bateria usada, não pode ser jogada fora com os resíduos domésticos.
- Podem ser depositadas num centro de coleta de baterias usadas ou de eliminação de resíduos especiais, informe-se junto ao setor competente.



### ADVERTÊNCIAS PILHAS DESCARTE DE BATERIAS LR44 - 1,5 V

A introdução das pilhas deve ser efetuada e supervisionada somente por adultos. Não deixe que crianças brinquem com as baterias.

- As pilhas devem ser substituídas por um adulto.
- Utilize somente o tipo de pilha especificada pelo fabricante.
- Respeite a polaridade +/-.
- Não deixe que os terminais de alimentação sofram curto-circuito, existe risco de fogo ou explosão.
- Retire sempre as pilhas quando o brinquedo não for usado por muito tempo.
- Não jogue as pilhas no fogo.
- Não tente jamais recarregar as pilhas se não forem de tipo recarregável.
- Não misture baterias velhas com novas.
- Remova as pilhas descarregadas.
- Jogue as pilhas descarregadas nas caixas de coleta apropriadas para a reciclagem de baterias usadas.



## ADVERTÊNCIAS: BATERIA

A recarga das baterias deve ser efetuada e supervisionada somente por adultos.

Não deixe que crianças brinquem com as baterias.

### CARREGAMENTO DA BATERIA

- Carregue a bateria seguindo as instruções anexas ao carregador e em todo modo não ultrapasse 24 horas de recarga.
- Recarregue a bateria assim que o veículo perca velocidade, para evitar danos.
- Caso seu veículo fique parado por muito tempo, lembre-se de carregar a bateria e conservá-la desligada da instalação; repita a operação de recarga ao menos a cada três meses.
- A bateria não deve ser carregada de cabeça para baixo.
- Não esqueça as baterias a carregar! Controle periodicamente.
- Use somente o carregador de baterias fornecido e baterias originais PEG PEREGO.
- A bateria é sigilada e não precisa de manutenção.
- Não tirar o carregador de bateria da tomada puxando pelo cabo.
- Não movimentar o brinquedo puxando pelo cabo do carregador de bateria.
- Não cobrir o cabo do carregador de bateria, para que não se aqueça excessivamente.
- Não apoiar o cabo e/ou a bateria em superfícies quentes.
- Prestar atenção no local e no modo em que é enrolado o cabo para não estragá-lo ou comprometer o seu funcionamento.

### ATENÇÃO

- AS BATERIAS CONTÊM SUBSTÂNCIAS TÓXICAS CORROSIVAS. NÃO ADULTERÁ-LAS.
- As baterias contêm eletrólitos de base ácida.
- Não provoque contato direto entre os terminais da bateria, evite golpes fortes: risco de explosão e/ou incêndio.
- Durante a recarga, a bateria produz gás. Carregue a bateria num local bem ventilado, longe de fontes de calor e materiais inflamáveis.
- A bateria gasta deve ser removida do veículo.
- É desaconselhável apoiar a bateria sobre roupas, poderiam danificar-se.
- Utilizar unicamente pilhas ou acumuladores do tipo recomendado.

### CASO OCORRA VAZAMENTO

Proteja seus olhos, evite contato direto com o eletrólito: Proteja suas mãos.

Coloque a bateria numa bolsa de plástico e siga as instruções sobre eliminação de baterias.

### CASO A PELE OU ROUPAS ENTREM EM CONTATO COM O ELETRÓLITO

Lave a parte afetada abundantemente com água corrente. Consulte um médico imediatamente.

### CASO O ELETRÓLITO SEJA INGERIDO

Enxague a boca e cuspa.

Consulte um médico imediatamente.

## MANUTENÇÃO E CUIDADOS COM O VEÍCULO

- Não desmontar ou procurar consertar o veículo sozinho. Contatar um centro de assistência Peg Perego autorizado.
- Não é aconselhável deixar o brinquedo em ambientes com temperaturas abaixo de zero. Se vier a ser utilizado sem levá-lo a uma temperatura superior a zero, é possível haver danos irreversíveis ao motor e à bateria.
- Controle regularmente o estado do veículo, principalmente a instalação elétrica, as ligações das tomadas, as proteções e o carregador de baterias. Em caso de defeitos comprovados, o veículo elétrico e o carregador de baterias não devem ser usados.
- Em caso de limpeza, manutenção ou qualquer intervenção no brinquedo, é necessário desconectar o carregador de bateria do produto.
- Em caso de reparos, use somente peças sobressalentes originais PEG PEREGO.
- PEG PEREGO não assume qualquer responsabilidade em caso de adulteração do sistema elétrico.
- Não deixe as baterias ou o veículo perto de fontes de calor como aquecedores, lareiras, etc.
- Proteja o veículo da água, chuva, neve, etc.; usá-la sobre areia ou lama pode ocasionar danos nos botões, motores e redutores.
- Lubrifique regularmente (com óleo leve) partes móveis, como rolamentos, eixo, etc.
- As superfícies do veículo podem ser limpas com um pano úmido e, se preciso, com produtos de uso doméstico não abrasivos.
- As operações de limpeza devem ser efetuadas somente por adultos.
- Não desmonte os mecanismos do veículo ou os motores, sem a autorização da PEG PEREGO.

## REGRAS PARA CONDUZIR COM SEGURANÇA

- Para a segurança da criança: antes de ligar o veículo, leia e siga atentamente as seguintes instruções.
- Ensine a criança a usar corretamente o veículo para dirigi-lo de forma segura e divertida.
  - O brinquedo tem de ser utilizado com cuidado, pois exige grande habilidade, de modo a evitar quedas ou colisões que provoquem ferimentos ao usuário e a terceiros.
  - Antes de dar a partida, certifique-se que o percurso esteja desimpedido de pessoas ou coisas.
  - Dirija com as mãos no volante e olhe sempre o percurso.
  - Freie em tempo para evitar colisões.

**ATENÇÃO!** O artigo está equipado com um sistema de frenagem que precisa de uma instrução adequada da criança por parte de um adulto.

### 2ª VELOCIDADE (se existente)

Aconselha-se primeiramente o uso da 1ª marcha. Antes de colocar a 2ª marcha, certifique-se que a criança tenha aprendido como usar corretamente o volante, a 1ª marcha, os freios, e tenha adquirido familiaridade com o veículo.

### ATENÇÃO!

- Controle que todos os tampos de fixação das rodas estejam bem firmes.
- Se o veículo funcionar em condições de sobrecarga, como sobre areia, lama ou terrenos muito irregulares, o interruptor de sobrecarga interromperá imediatamente a potência. A potência será retomada depois de alguns segundos.

**DIVERTIMENTO SEM INTERRUPÇÃO:** conserve sempre um conjunto de baterias carregadas para a troca, prontas para serem usadas.

## PROBLEMAS?

### O VEÍCULO NÃO FUNCIONA?

- Verifique se não existem cabos desligados em baixo da placa do acelerador.
- Controle o funcionamento do botão do acelerador e eventualmente substitua-o.
- Verifique se a bateria está ligada à rede elétrica.

### O VEÍCULO NÃO TEM POTÊNCIA?

- Carregue as baterias. Se após a recarga o problema permanecer, peça o controle das baterias e do carregador de baterias junto a um centro de assistência.

## SERVIÇO DE ASSISTÊNCIA

PEG PEREGO oferece um serviço de assistência pós-venda, diretamente ou através de uma rede de centros de assistência autorizados, para eventuais consertos ou substituição e venda de sobressalentes originais.

Para contatar um centro de assistência, visite nosso site

<http://global.pegperego.com/toys-site/support/>

Para qualquer comunicação, é necessário possuir o número de série correspondente ao artigo. Para identificar o número de série consulte a página dedicada às peças de reposição.

## INSTRUÇÕES DE MONTAGEM

### ATENÇÃO

AS OPERAÇÕES DE MONTAGEM DEVEM SER FEITAS SOMENTE POR ADULTOS. PRESTE ATENÇÃO AO RETIRAR O VEÍCULO DA EMBALAGEM. TODOS OS PARAFUSOS E PEQUENAS PEÇAS ENCONTRAM-SE EM UM SAQUINHO DENTRO DA EMBALAGEM. PODE SER QUE A BATERIA TENHA JÁ SIDO COLOCADA NO VEÍCULO.

Não utilizar o brinquedo caso esteja danificado após a abertura da embalagem. Contatar o ponto de venda ou ligar para o centro de assistência.

Prestar atenção na presença de crianças durante a operação de montagem, em razão dos riscos decorrentes de peças pequenas (perigo de ingestão) e dos sacos plásticos que os contêm (perigo de sufocamento).

Para a montagem do brinquedo, é necessário o uso de uma chave de fenda em forma de entalhe e estrela, martelo e pinça.

## MONTAGEM

- 1 • Coloque o contrapeso verde na frente do chassi do trator: as buchas do chassi têm de passar nos furos do contrapeso. Encaixe a parte inferior do contrapeso no chassi.
- 2 • Fixe o contrapeso com os dois parafusos.
- 3 • Encaixe as 2 peças laterais do capô nas respectivas cavidades do chassi, como mostrado na figura.
- 4 • Monte o capô, introduzindo a dobradiça em seu alojamento no chassi (1). Depois parafuse a dobradiça (2). Feche o capô e fixe com uma moeda o gancho de segurança (3).
- 5 • Encaixe por pressão os dois faróis centrais, prestando atenção às 3 linguetas de referência.
- 6 • Monte os restantes dois faróis laterais, prestando sempre atenção às linguetas de referência. Atenção! Os faróis centrais e laterais não são idênticos: verifique se a orientação e a forma correspondem, antes de fazer pressão para os encaixar.
- 7 • Encaixe por pressão as inserções laterais do chassi.
- 8 • Desenrosque as rodas que se encontram debaixo do banco.
- 9 • Coloque o banco alinhado com os furos do suporte do banco.
- 10 • O banco é regulável em 2 posições, consoante a altura da criança (ver figura).
- 11 • Após ter posicionado o banco, volte a enroscar as 2 rodas de fixação.
- 12 • Introduza as linguetas frontais do suporte do banco nas aberturas do chassi.
- 13 • Posicione o suporte do banco no chassi do trator e aperte os 2 parafusos.
- 14 • Aplique os adesivos nos alojamentos dos faróis traseiros, como ilustrado na figura.
- 15 • Encaixe os faróis, de baixo para cima.
- 16 • Monte as duas tampas nos alojamentos em "C" dos para-lamas traseiros, direito e esquerdo.
- 17 • Coloque duas pilhas AA de 1,5V no rádio, abrindo a tampa traseira (ver figura).
- 18 • Monte o rádio, introduzindo os dois ganchos no chassi debaixo da haste do volante, fixando-o com um parafuso, como ilustrado na figura.
- 19 • Encaixe por pressão o anel sob o volante e a tampa.
- 20 • Empurre a haste do volante, por baixo do trator, até essa sair pela parte superior do chassi.
- 21 • Segure a haste nessa posição e introduza o volante.
- 22 • Fixe o volante com o parafuso e a porca fornecidos, prestando atenção para introduzir o parafuso no orifício circular e a porca no hexagonal.
- 23 • Encaixe por pressão as tampas dos cubos das rodas; as maiores são das rodas dianteiras, as mais pequenas das rodas traseiras.
- 24 • Vire a pá como ilustrado na figura. Remova o elástico presente no braço articulado equipado com alavanca; em seguida, introduza a mola do braço, no respectivo alojamento da pá.
- 25 • Coloque uma arruela no parafuso e insira-a nos orifícios correspondentes para fixar a pá ao braço articulado. Coloque outra arruela no parafuso e depois coloque a porca. Aperte com chave de fenda e um alicate. Repita a operação no lado oposto.
- 26 • Monte uma das duas travessas na parte dianteira dos braços articulados, como ilustrado na figura.
- 27 • Fixe com dois parafusos fornecidos (um de cada lado).
- 28 • Monte a outra travessa na parte traseira dos braços articulados.
- 29 • Fixe com dois parafusos fornecidos (um de cada

- lado).
- 30 • Monte a pega como ilustrado na figura; o desenho no quadrado A mostra a posição CORRETA da lingueta inferior, que deve ser inserida na cavidade do braço articulado; o desenho no quadrado B mostra a posição ERRADA.
  - 31 • Introduza uma porca dentro do orifício hexagonal no interior da pega. Insira um parafuso do lado oposto.
  - 32 • Fixe a pega em sua posição, apertando o parafuso. Repita a operação no lado oposto.
  - 33 • Introduza uma porca calota na cavidade do lado direito da pá, fazendo coincidir os respectivos furos.
  - 34 • Remova o elástico que fixa a barra de ferro à alavanca.
  - 35 • Coloque a alavanca de controle do braço na vertical e, pressionando com força, engate depois a barra na pá.
  - 36 • Monte o braço articulado no trator.
  - 37 • Fixe a parte traseira do braço, como ilustrado na figura.
  - 38 • Insira uma porca calota grande na chave para calota cônica, como mostrado no esquema. Coloque o pino de ferro e com o auxílio de um martelo introduza-o na porca calota.
  - 39 • Alinhe os orifícios do braço articulado com os da cabina e insira o pino.
  - 40 • Coloque, sem usar ferramentas, uma porca calota do lado oposto ao do pino.
  - 41 • Complete o encaixe do pino usando as duas chaves para calota fornecidas, pressionando com força, ao mesmo tempo, as duas ferramentas. Aplique os adesivos.
  - 42 • Para ter acesso ao compartimento da bateria, baixe totalmente a pega, desenganchando-a e, em seguida, gire o pino preto de fixação da cabina de 180° e levante-a.
  - 43 • Conecte o plugue da bateria ao plugue do circuito elétrico. Feche o compartimento da bateria, certificando-se de que os lados da cabina ficam por fora e tranque-o girando o pino preto de 180°. O veículo está pronto para ser usado.

## CARACTERÍSTICAS E USO DO VEÍCULO

- 44 • **ALAVANCA DE CÂMBIO.** O veículo tem 3 marchas. **ATENÇÃO:** quando é extraído da embalagem, o veículo viaja somente na 1ª marcha e em marcha à ré. Para utilizar a 2ª marcha, faça como ilustrado na figura 45.
- 45 • Desparafuse o parafuso da trava da 2ª marcha (fig. A). Gire a trava até a posição seguinte (fig. B). Reparafuse a trava. Agora estão disponíveis todas as marchas.
- 46 • **PEDAL DO ACELERADOR/FREIO ELÉTRICO.** Levantando o pé do pedal, o freio se aciona automaticamente.
- 47 • **RÁDIO FM:** Para ligar, desligar e ajustar o volume gire o botão A. Para selecionar uma estação de rádio, pressione os 2 botões triangulares (ver a figura).
- 48 • **BRAÇO ARTICULADO:** Para baixar o braço articulado, empurre para frente a pega até ao fundo.
- 49 • Para levantar o braço articulado, puxe a pega e enganche-a.
- 50 • Para girar a pá para a frente, puxe para trás a alavanca lateral. Solte a alavanca para recolocar a pá na posição inicial.

## SUBSTITUIÇÃO DA BATERIA

**ATENÇÃO: OS DESENHOS DAS BATERIAS SÃO SOMENTE INDICATIVOS. SUA BATERIA PODE SER DIFERENTE DO MODELO REPRESENTADO. ISSO NÃO COMPROMETE A SEQUÊNCIA DE SUBSTITUIÇÃO E DE CARREGAMENTO ILUSTRADAS.**

- 51 • Abra o compartimento da bateria, como ilustrado acima. Desligue os plugues de alimentação da bateria.
- 52 • Desparafuse os 2 parafusos da trava da bateria e remova-a, como ilustrado na figura. Extraia a bateria.
- 53 • Se tiver comprado ou possuir uma bateria Peg Perego de 12V/12Ah, tem de remover o calço de plástico (A) desafiando-o da trava da bateria.
- 54 • Coloque a bateria nova com a trava, tendo o cuidado de a encaixar lateralmente nos alojamentos dos motores falsos; fixe a trava da bateria com os dois parafusos.
- 55 • Ligue o plugue da bateria ao do circuito elétrico. Feche o capô prendendo o gancho, como indicado acima.

## CARGA DA BATERIA

**ATENÇÃO: O CARREGAMENTO DAS BATERIAS E QUALQUER INTERVENÇÃO NO CIRCUITO ELÉTRICO DEVE SER EFETUADO POR ADULTOS. A BATERIA TAMBÉM PODE SER CARREGADA SEM A EXTRAIR DO BRINQUEDO.**

- 56 • Introduza o plugue do carregador na tomada doméstica, seguindo as instruções anexas. Ligue o plugue B ao plugue C do carregador. No final do carregamento, desligue o carregador da tomada doméstica e depois desligue o plugue C do plugue B.
- 57 • Introduza bem, até ouvir um clique, o plugue B no plugue A. Monte a trava da bateria. Terminadas as operações se lembre sempre de fechar e fixar a tampa do compartimento da bateria.

## SLOVENŠČINA

**PEG PEREGO® se vam zahvaljuje za nakup tega izdelka. PEG PEREGO prevaža otroke že več kot 60 let. Čim se rodijo v košarah, nato v športnih vozičkih in še pozneje na igračah na pedale ali na akumulatorje.**

**Popolno paleta izdelkov, novosti in druge informacije iz sveta Peg Perego odkrijte na našem spletišču**

[www.pegperego.com](http://www.pegperego.com)



**Peg Perego S.p.A. ima certifikat ISO 9001.**

Certifikat za stranke in uporabnike pomeni garancijo transparentnosti in zaupanja v delo podjetja.

## POMEMBNE INFORMACIJE

Skrbno preberite ta priročnik z navodili, da bi vam bilo lažje uporabljati izdelek in naučiti otroka, kako pravilno in varno voziti ter se ob tem tudi zabavati. Priročnik shranite, da ga boste lahko še kdaj prebrali.

Če odstopite izdelek tretji osebi, zagotovite, da boste z izdelkom predali tudi knjižico z navodili.

Preden boste vozilo prvič uporabili, naj se akumulator polni 18 ur. Če tega postopka ne boste upoštevali, bi se lahko akumulator nepopravljivo poškodoval.

- **Leta 3+**
- **Največja dovoljena teža 40 kg**
- Vozilo za 1 osebo
- 1 Svinčev akumulator 12 V, 8Ah, zapečaten
- 2 pogonski kolesi
- 2 motorja po 165 W
- Hitrost v prvi prestavi 3,5 km/h
- Hitrost v drugi prestavi 7,3 km/h
- Hitrost v vzvratni prestavi 3,4 km/h

Največja dovoljena teža 40 kg ne sme biti presežena. Ta omejitev vključuje tudi morebitni tovor.

Peg Perego si pridržuje pravico do sprememb na modelih in v podatkih v priložni publikaciji iz tehničnih ali podjetniških razlogov v kateremkoli trenutku.

## IZJAVA O SKLADNOSTI

Izdelek z oznako ES, načrtovan in homologiran glede na ustrezne direktive evropske skupnosti, namenjen za tržišča v državah, ki spoštujejo te predpise.

### NAZIV IZDELKA

John Deere GROUND LOADER

### IDENTIFIKACIJSKA KODA IZDELKA

IGOR0068

### ZAKONSKA PODLAGA (izvor)

Directive on the safety of toys 2009/48/EC  
Standard EN 71-1 + EN 71-2  
Standard EN 71-3  
Standard EN 62115

Directive on the electromagnetic compatibility 1999/5/CE or RED 2014/53/UE  
Standard EN 55014  
Standard EN 55022  
Standard EN 61000

EN 60825-1 - Safety of laser products

Directive on WEEE - RAEE 2003/108/EC

Directive on batteries and accumulator 2008/103/EC  
Directive on RoHS 2011/65/UE - EN 50581:2012  
Reg. (CE) n.1907/2006 (Reach) allegato XVII-5.1 & 5.2 phthalates in toys

Ne ustreza predpisom za vožnjo po cestah, zato se z njim otroci ne smejo voziti po javnih cestah.

### IZJAVA O SKLADNOSTI

Peg Perego S.p.A. na lastno odgovornost izjavlja, da je bil izdelek potrjen notranjim kolavdacijskim preizkusom in da je homologiran v skladu z veljavnimi predpisi v zunanjih, neodvisnih laboratorijih.

### DATUM IN KRAJ IZDAJE

Italija - 02. 06. 2016

Peg Perego S.p.A.  
via A. De Gasperi 50  
20862 - Arcore (MB) - ITALIA

## VARNOSTNI PREDPISI

Naše igrače so izdelane v skladu z evropskimi varnostnimi predpisi za igrače (varnostni ukrepi, ki jih predvideva Svet EGS) in s specifikacijo o uporabi igrača, ki so jo izdale ZDA (U.S. Consumer Toy Safety Specification). Poleg tega so jih odobrile ustanove, zadolžene za varnost igrača, v skladu z direktivo 2009/48/ES. Ne ustrezajo predpisom za vožnjo po cestah, zato se z njimi otroci ne smejo voziti po javnih cestah.

- **OPOZORILO!** Zaradi svoje maksimalne hitrosti ta igrača ni primerna za otroke mlajše od 3 let.
- **OPOZORILO!** Ni primerno za otroke, mlajše od 36 mesecev. Vsebuje majhne delce, ki jih lahko majhni otroci požrejo ali vdihnejo in lahko povzročijo zadušitev.
- **OPOZORILO!** Igrače NIKOLI NE UPORABLJAJTE na javnih cestah.
- **POZOR!** Uporaba vozila na javnih cestah ali v bližini vodnih tokov ali bazenov ali v majhnih prostorih pomeni tveganje za poškodbe uporabnika in drugih prisotnih ljudi. Otroke naj med igro vedno nadzoruje odrasla oseba.
- Otroci morajo imeti med vožnjo na vozilu vedno obute čevlje.
- Ko je vozilo v pogonu, pazite, da otroci ne bodo vtikali rok, nog ali drugih delov telesa, oblačil ali drugih predmetov med premikajoče se dele.
- Nikoli ne polivajte delov vozila, kot so motor, naprave, gumbi itd., z vodo.
- Ob vozilu nikoli ne uporabljajte bencina ali drugih vnetljivih snovi.
- Če vozilo ne sodi v kategorijo vozil, namenjenih za vožnjo dveh otrok, naj se z njim obvezno vozi le en otrok.

### DIREKTIVA RAEE (samo za EU)

- Ta izdelek je na koncu svoje življenjske dobe odpadek razreda RAEE, zato ga ne smete zavreči kot gospodinjinski odpadki, ampak je predmet ločenega zbiranja odpadkov;
- Odpadek odložite na ustreznem vnaprej pripravljenem ekološkem otoku;
- Prisotnost nevarnih snovi v električnih delih tega izdelka predstavljajo vir morebitne nevarnosti za človeško življenje in za okolje, če izdelka ne

zavržete na pravilen način;

- Prekrižani smetnjak je oznaka, ki sporoča, da je treba izdelek zavreči kot predmet ločenega zbiranja odpadkov.



### VARNO ODLAGANJE AKUMULATORJA

- Prizadevajte si za varovanje okolja.
- Iztrošenega akumulatorja ne zavržite z gospodinjstvenimi odpadki.
- Zavržete ga lahko v centru za zbiranje izrabljenih baterij in akumulatorjev ali za zbiranje posebnih odpadkov; pozanimajte se v svoji občini.



### OPOZORILO ZA BATERIJE TIP LR44 -1,5 V

Baterije sme vstavljati le odrasla oseba. Ne dovolite, da bi se z baterijami igrali otroci.

- Baterije sme zamenjati le odrasla oseba.
- Uporabljajte le tip baterij, ki ga je navedel proizvajalec.
- Upoštevajte pola +/-
- Napajalnih krtačk ne sklepajte v kratek stik, saj obstaja nevarnost požara ali eksplozije.
- Ko igrača dlje časa ni v uporabi, iz nje odstranite baterije.
- Baterij ne mečite v ogenj.
- Če baterije niso akumulatorske, jih nikoli ne skušajte polniti.
- Ne uporabljajte sočasno starih in novih baterij.
- Odstranite prazne baterije.
- Prazne baterije odvrzite v ustrezne zbiralnike za recikliranje uporabljenih baterij.



## OPOZORILO ZA AKUMULATOR

Akumulator smejo polniti ali polnjenje nadzorovati samo odrasle osebe.

Ne dovolite, da bi se z akumulatorjem igrali otroci.

### POLNENJE AKUMULATORJA

- Napolnite akumulatorje, tako da sledite navodilom, priloženim polnilniku. Akumulator se ne sme polniti več kot 24 ur.
- Če boste akumulator napolnili, takoj ko začne vozilo izgubljati hitrost, se boste izognili njegovim poškodbam.
- Če bo vozilo dlje časa stalo, napolnite akumulator in ga odklopite iz naprave; napolnite ga vsaj vsake 3 mesece.
- Akumulatorja ne smete polniti, če stoji na glavi.
- Ne puščajte akumulatorja priključenega na polnilnik! Akumulator redno pregledujte.
- Uporabljajte le priloženi polnilnik in originalne akumulatorje PEG PEREGO.
- Zapečaten akumulator ne potrebuje vzdrževanja.
- Polnilnika akumulatorjev ne izlecite iz vtičnice električnega omrežja tako, da bi potegnili za kabel.
- Igrače ne premikajte tako, da bi jo vlekli za kabel polnilnika akumulatorjev.
- Kabla polnilnika akumulatorjev ne pokrivajte, da se ne bi pregrel.
- Kabla in/ali akumulatorja ne odlagajte na tople površine.
- Pazite na to, kako se kabel navija, da ga ne bi prelomili ali pretisnili in bi zato nehal delovati.

### POZOR

- V AKUMULATORJU SO STRUPENE IN KOROZIVNE SNOVI. NE POSEGAJTE VANJ.
- V akumulatorju so kislinski elektroliti.
- Ne vzpostavljajte direktnega kontakta med končniki na akumulatorjih in izogibajte se močnim udarcem: tvegate eksplozijo ali požar.
- Med polnjenjem akumulatorja se sprošča plin. Akumulator polnite v zračnem okolju, daleč od virov toplote in gorljivih materialov.
- Iztrošen akumulator morate odstraniti iz vozila.
- Odsvetujemo odlaganje akumulatorja na oblačila; lahko bi jih poškodovali.
- Uporabljajte le baterije ali akumulatorske baterije priporočenega tipa.

### ČE AKUMULATOR PUŠČA

Zavarujte si oči; izogibajte se neposrednemu stiku z elektrolitom; zaščitite si roke.

Akumulator odložite v plastično vrečko in upoštevajte navodila za varno odlaganje akumulatorjev.

### ČE PRIDE ELEKTROLIT V STIK S KOŽO ALI OČMI

Prizadeto mesto sperite z veliko tekoče vode.

Takoj se posvetujte z zdravnikom.

### ČE BI ELEKTROLIT POPILI

Splaknite usta in izpljunite.

Takoj se posvetujte z zdravnikom.

## VZDRŽEVANJE IN SKRB ZA VOZILO

- Vozila ne poskušajte sami razstavljati in popravljati. Stopite v stik s pooblaščenim centrom za pomoč uporabnikom Peg Perego.
- Ni priporočljivo puščati igrače v okolju, kjer je temperatura nižja od nič stopinj. Če bi jo uporabili, ne da bi jo najprej ogreli na temperaturo, višjo od nič stopinj, bi se lahko motor in akumulatorji nepopravljivo pokvarili.
- Redno preverjajte stanje vozila, še posebej električne dele, povezavo vtičev, zaščitnih pokrovčkov in polnilnika akumulatorjev. Če opazite okvare, električnega dela in polnilnika akumulatorjev ne smete uporabljati.
- Med čiščenjem, vzdrževanjem ali drugimi posegi na igrači je treba polnilnik akumulatorjev z izdelka odklopiti.
- Za popravilo uporabljajte le originalne nadomestne dele PEG PEREGO.
- PEG PEREGO ne prevzema odgovornosti za primer poseganja v električno napravo.
- Ne puščajte akumulatorjev ali vozila ob virih toplote, na primer radiatorjih, kaminih itd.
- Vozilo zaščitite pred vodo, dežjem, snegom itd.; uporaba vozila na pesku ali v blatu lahko gumbe, motor in reduktorje poškoduje.
- Občasno namažite (z lahkim oljem) dele, ki jih je mogoče odstraniti, kot so ležaji, volan itd.
- Površine vozila lahko očistite z mokro krpo in, če je to potrebno, blagim detergentom za rabo v gospodinjstvu.
- Čistijo ga lahko samo odrasli.
- Nikoli ne snemajte mehanskih delov vozila ali motorja, če vas za to ni pooblastil PEG PEREGO.



## PRAVILA ZA VARNO VOŽNJO

Za varnost otroka: preden vključite vozilo, preberite navodila in se jih natančno držite.

- Otroka naučite pravilno uporabljati vozilo, da bo vozil varno in da se bo ob tem lahko zabaval.
- Igračo je treba uporabljati pazljivo, saj zahteva veliko spretnosti. Tako se boste izognili padcem in trkom, ki bi lahko povzročili poškodbe malega voznika ali drugih oseb.
- Preden spelje, se prepričajte, da je pot prosta, da na njej ni oseb ali stvari.
- Voziti je treba z rokami na volanu/krmilu in vedno gledati na cesto.
- Vedno je treba pravočasno zavreti, da se ne bi vozilo zaletelo.

**OPOZORILO!** Izdelek je opremljen z zavornim sistemom, o katerem mora otroka skrbno poučiti odrasla oseba.

### 2. PRESTAVA (če je nameščena)

Za začetek vam svetujemo uporabo 1. prestave. Preden omogočite 2. prestavo, se prepričajte, da zna otrok pravilno uporabljati volan/krmilo, 1. prestavo, zavoro in da se je vozila privadil.

### POZOR!

- Preverite, da so vse pritrditvene zaponke/malice na kolesih dobro pritrjene.
- Če vozilo deluje s preobremenitvami, za primer na mehkem pesku, na blatni ali zelo razdrapani površini, bo stikalo za preobremenitev izključilo tok. Delovanje se bo vzpostavilo po nekaj sekundah.

NEPREKINJENA ZABAVA: imejte pripravljen komplet polnih akumulatorjev.

## TEŽAVE?

### VOZILO NE DELUJE?

- Preverite, da ni pod ploščico pospeševalnika kateri od kablov odklopljen.
- Preverite delovanje gumba za pospeševanje in če ne deluje, ga zamenjajte.
- Preverite, da je akumulator priključen na električno napeljavno vozila.

### VOZILO NIMA MOČI?

- Napolnite akumulatorje. Če po polnjenju akumulatorja težava še vedno obstaja, odnesite akumulatorje in polnilnike v center za pomoč uporabnikom.

## POMOČ UPORABNIKOM

PEG PEREGO ponuja pomoč uporabnikom, ki so kupili izdelek, neposredno ali prek svoje mreže pooblaščenih centrov za pomoč uporabnikom, za morebitna popravila, zamenjave ali nakup originalnih rezervnih delov.

Da bi lahko stopili v stik s centrom za pomoč uporabnikom, obiščite našo spletno stran <http://global.pegperego.com/toys-site/support/>

Za vse pripombe morate imeti serijsko številko, ki ustreza izdelku. Da bi našli serijsko številko, glejte stran, na kateri so prikazani rezervni deli.

## NAVODILA ZA SESTAVLJANJE

**POZOR**  
IZDELEK SMEJO SESTAVITI IZKLUČNO ODRASLE OSEBE. PAZITE, KO IZDELEK VLČETE IZ EMBALAŽE. VSI VIJAKI IN MAJHNI DELCI SO V VREČKI V EMBALAŽI. AKUMULATOR JE MORDA ŽE NAMEŠČEN V VOZILU.

Igrače ne uporabljajte, če ugotovite, da je poškodovana, ko jo vzamete iz embalaže. Obrnite se na trgovino ali pokličite center za pomoč uporabnikom.

Če so pri sestavljanju igrače prisotni otroci, pazite, da ne bo prišlo do nesreče zaradi majhnih delčkov, ki jih je treba namestiti (otroci bi jih lahko požrli), ali zaradi majhnih plastičnih vrečk, v kateri so deli dobavljeni (predstavljajo nevarnost zadušitve). Preden začnete sestavljati igračo, se opremito z ravnim in križnim izvijačem, kladivom in kleščami.

## SESTAVLJANJE

- Postavite zeleno protiutež na sprednji del šasije traktorja: nosilci šasije morajo iti skozi luknje na protiuteži. Zataknite spodnji del protiuteži na šasijo.
- Protiutež pritrдите z dvema vijakoma.
- Namestite dva stranska dela pokrova v pripravljene odprtine ogrodja, kot prikazuje slika.
- Postavite pokrov motorja, tako da pričak vstavite v ustrezno ležišče šasije (1). Privijte šarnir (2). Zaprite pokrov motorja in s kovancem blokirajte varnostni spenjalni člen (3).
- Na njun položaj pritisnite osrednja žaromet in pri tem pazite na 3 jezičke, s katerimi se zapnejo.
- Namestite bočna žaromet in tudi pri teh pazite na jezičke, s katerimi se zapneta. Pozor! Osrednji žarometi so drugačni od bočnih: preverite, da so prav obrnjeni in prave oblike, preden plastiko pritisnete na ustrezno mesto.
- S pritiskom pripnite bočne vložke na šasijo.
- Odvijte ročaja na dnu sedeža.
- Sedež namestite tako, da ustreza luknjicam na podpori sedeža.
- Sedež je mogoče nastaviti v 2 položaja glede na velikost otroka (glej risbo).
- Ko nastavite sedež, spet privijte 2 ročaja za pritrđitev.
- Vstavite sprednje jezičke podpornika za sedež v odprtine na šasiji.
- Podporo sedeža vrnite na šasijo traktorja in spet privijte 2 vijaka.
- V ležišča zadnjih žarometov nalepite nalepke, kot je prikazano na risbi.
- Zaromete pripnite od spodaj navzgor.
- Namestite pokrovčka v ležišči v obliki črke "C" zadnjega levega in desnega ležišča kolesa.
- Vstavite dve 1,5V bateriji AA v radio, tako da odprete zadnja vratca armaturne plošče (glejte risbo).
- Postavite radio na mesto, tako da dva spenjalna člena vstavite v šasijo pod krmilnim drogom in ga pritrđite z vijakom, kot prikazuje risba.
- S pritiskom namestite obroč pod volanom in pokrovček.
- Z dna traktorja potisnite navzgor drog volana, tako da pride ven na zgornji strani ogrodja.
- Zadržite ga v tem položaju in nanj natakните volan.
- Volan pritrđite s priloženima vijakom in matico, pri tem pa pazite, da boste vijak vstavili v okroglo, matico pa v šestkotno luknjo.
- S pritiskom namestite pokrovčke pest na kolesa; večja pokrovčka sta za sprednji kolesi, manjša za zadnji.
- Prevrnite nakladalno žlico, kot prikazuje risba. Odstranite elastiko na dvizni roki, opremljeni z vzvodom; nadaljujte tako, da vstavite vzmet dvizne roke v ustrezno ležišče na nakladalni žlici.
- Namestite podložko na vijak in ga vstavite v ustrezne luknje, da boste privili nakladalno žlico na dvizno roko. Na vijak namestite tudi drugo podložko in nato privijte matico. Zategnite z izvijačem in kleščami. Postopek ponovite na drugi strani.
- Namestite eno od prečk na sprednji del dviznih rok za nakladalno žlico, kot prikazuje risba.
- Privijte s priloženima vijakoma (na vsaki strani z enim).
- Vstavite drugo prečko na zadnji del dviznih rok za nakladalno žlico.
- Privijte s priloženima vijakoma (na vsaki strani z enim).
- Postavite ročaj, kot prikazuje risba; risba v okvirčku A prikazuje PRAVILNI položaj spodnjega jezička, ki ga je treba vstaviti v vdolbino dvizne roke; risba v okvirčku B prikazuje NAPAČNI položaj.
- Vstavite matico v šestkotno luknjo na notranji strani ročaja. Vstavite vijak na nasprotni strani.
- Pritrdite ročaj na njegovo mesto, tako da zategnete vijak. Postopek ponovite na nasprotni strani.
- V luknjo na desni strani nakladalne žlice vstavite kovico in pazite, da boste poravnali ustrezne luknje.
- Odstranite elastiko, s katero je napenjalo pritrđeno na železni vzvod.
- Krmilni vzvod dvizne roke postavite navpično in močno pritisnite, nato pa pritrđite še napenjalo nakladalne žlice.
- Nakladalno žlico postavite na traktor.
- Pritrdite zadnji del nakladalne žlice, kot prikazuje risba.
- V koničasti potisnik kovice vstavite veliko kovico, kot prikazuje risba. Postavite železni zatič in ga s kladivom vstavite v kovico.
- Pazite, da bodo luknje na nakladalni žlici

poravnane z luknjami kabine in vstavite zatič.

- Brez pomoči orodja natakните še kovico na nasprotno stran zatiča.
- Pripenjanje zatiča dokončajte tako, da uporabite 2 priložena potisnika kovic ter močno hkrati pritisnete z obema pripomočkoma. Nalepite nalepke.
- Da bi prišli do ležišča akumulatorja, popolnoma spustite ročaj, ga odprite in zavrtite črni zatič za pritrđitev kabine za 180° ter jo dvignite.
- Vtič akumulatorja priključite v vtičnico električne napeljave. Ležišče akumulatorja spet zaprite in pri tem pazite, da bosta bočna dela kabine na zunanji strani in da boste črni zatič spet skrbno zavrteli za 180°. Vozilo je pripravljeno za rabo.

## LASTNOSTI IN UPORABA VOZILA

- MENJALNIK. Vozilo ima 3 prestave. OPOZORILO: ko ga vzamete iz embalaže, lahko vozilo vozi v 1. ali v vzvratni prestavi. Da bi uporabili 2. prestavo, naredite, kar je prikazano na risbi št. 45.
- Odvijte vijak za preprečevanje 2. prestave (risba A). Zavrtite zaustavitev do naslednjega položaja (risba B). Spet privijte zaustavitev. Zdaj so na voljo vse prestave.
- PEDAL ZA POSPEŠEVANJE/ELEKTRIČNA ZAVORA. Ko otrok dvigne nogo s pedala za pospeševanje, se samodejno vključi električna zavora.
- RADIO FM: Da bi prižgali, ugasnili ali nastavili glasnost, zavrtite ročico A. Da bi izbrali postajo, pritisnite 2 trikotna gumba (glejte risbo).
- DVIZNA ROKA: Da bi spustili roko, ročaj potisnite naprej do konca.
- Da bi dvizno roko dvignili, ročaj povlecite nazaj in ga pripnite.
- Da bi zavrteli nakladalno žlico naprej, potegnite bočni vzvod nazaj. Da bi nakladalno žlico vrnili v izhodiščni položaj, vzvod spustite.

## ZAMENJAVA AKUMULATORJA

**POZOR: RISBE AKUMULATORJA SO OKVIRNE. VAŠ AKUMULATOR JE MORDA DRUGAČEN MODEL OD PRIKAZANEGA. TO NE VPLIVA NA NARISANO ZAPOREDJE DEJANJ PRI ZAMENJAVI IN POLNENJU.**

- Odprite ležišče akumulatorja, kot je že opisano. Odklopite napajalne vtiče akumulatorja.
- Odvijte 2 vijaka zaustavljalnika akumulatorja, kot je prikazano na risbi. Izvlecite akumulator.
- Če ste kupili ali imate 12V/12Ah akumulator Peg Perego, morate odstraniti plastično podložko (A), tako da jo snamete z zaustavljalnika akumulatorja.
- V ležišče vstavite novi akumulator z zaustavljalnikom in pri tem pazite, da ga vstavite bočno v ležišča lažnih motorjev; z dvema vijakoma pritrđite zaustavljalnik.
- Povežite vtiče akumulatorja in električne napeljave. Zaprite pokrov motorja in spenjalni člen vrnite na njegovo mesto, kot je bilo prikazano že prej.

## POLNJENJE AKUMULATORJA

**POZOR: POLNJENJE AKUMULATORJA IN VSE DRUGE POSTOPKE, POVEZANE Z ELEKTRIČNO NAPELJAVO, SMEJO IZVAJATI LE ODRASLE OSEBE. AKUMULATOR JE MOGOČE NAPOLNITI, NE DA BI GA SNELI Z IGRAČE.**

- Vtaknite vtič polnilnika za akumulator v vtičnico domačega električnega omrežja, tako da sledite priloženim navodilom na ilustracijah. Povežite vtič B z vtičem C polnilnika za akumulator. Ko končate polnjenje, odklopite polnilnik akumulatorja iz domačega omrežja in odklopite vtič C z vtiča B.
- Vtaknite vtičnico B v vtičnico A do konca, tako da klikne. Vstavite zaustavljalnik akumulatorja. Ko končate postopek, se vedno spomnite, da morate zapreti in pritrđiti vratca prostora za akumulator.

**PEG PEREGO®** takker dig for dit valg af dette produkt. I mere end 60 år har PEG PEREGO taget ungerne med på tur. Som nyfødte med barnevogne, herefter med klapvogne og senere endnu med pedaltrukkene eller batteridrevne kørelegetøj.

**Kom og se hele vores produktudvalg, nyhederne og andre nyttige oplysninger fra Peg Perego på vores website**

[www.pegperego.com](http://www.pegperego.com)



**Peg Perego S.p.A. er ISO 9001 certificeret.**

Certificeringen yder kunder og forbrugere garanti for gennemskuelighed og tillid til måden firmaet arbejder på.

## VIGTIGE OPLYSNINGER

Læs denne brugsanvisning omhyggeligt, så du kan lære denne model at kende og kan lære dit barn, hvordan den skal køres på korrekt, sikker og fornøjelig måde. Opbevar denne manual med henblik på anvendelse i fremtiden.

Sørg for, at brugsanvisningen medfølger, hvis produktet skifter ejer.

Før køretøjet anvendes for første gang skal batteriet oplades fuldstændigt i 18 timer. Hvis denne fremgangsmåde ikke overholdes, kan det forårsage uafhjælpelige skader på batteriet.

- **År 3+**
- **Maks. tilladt vægt: 40 kg**
- Køretøj med 1 plads
- 1 genopladeligt batteri på 12V 8Ah med blyforsegling
- 2-hjulstrukken
- 2 motorer på 165 W
- Hastighed i 1. gear 3,5 km/h
- Hastighed i 2. gear 7,3 km/h
- Hastighed i baggear 3,4 km/h

Overskrid ikke den tilladte maks. vægt på 40 kg. Vægten omfatter både passagerens og eventuel bagages vægt.

Peg Perego forbeholder sig ret til når som helst at foretage ændringer på modeller og data angivet i denne brochure på grund af tekniske eller erhvervsmæssige årsager.

## KONFORMITETSERKLÆRING

Produktet er CE-mærket og projekteret og typegodkendt med overholdelse af de EU-direktiver, som finder anvendelse. Produktet er beregnet til de markeder og lande, hvor disse bestemmelser er gældende.

**PRODUKT BETEGNELSE**  
John Deere GROUND LOADER

**PRODUKTETS IDENTIFIKATIONSKODE**  
IGOR0068

**REFERENCENORMER (oprindelse)**  
Directive on the safety of toys 2009/48/EC  
Standard EN 71-1 + EN 71-2  
Standard EN 71-3  
Standard EN 62115

Directive on the electromagnetic compatibility 1999/5/CE or RED 2014/53/UE  
Standard EN 55014  
Standard EN 55022  
Standard EN 61000

EN 60825-1 - Safety of laser products

Directive on WEEE - RAEE 2003/108/EC  
Directive on batteries and accumulator 2008/103/EC  
Directive on RoHS 2011/65/UE - EN 50581:2012  
Reg. (CE) n.1907/2006 (Reach) allegato XVII-51 & 52 phthalates in toys

Køretøjet er ikke konformt med forskrifterne i færdselsloven og det må derfor ikke anvendes på offentlig vej.

### KONFORMITETSERKLÆRING

Peg-Perego S.p.A. erklærer under eget ansvar, at dette produkt har undergået interne tests og er typegodkendt i henhold til gældende normer af eksterne og uafhængige afprøvningslaboratorier.

**UDSTEDELSESDATO OG -STED**  
Italien - 02.06.2016

Peg Perego S.p.A.  
via A. De Gasperi, 50  
20862 - Arcore (MB) - ITALIA

## SIKKERHEDSNORMER

Vores legetøjsprodukter er fremstillet i overensstemmelse med de europæiske sikkerhedsforskrifter for legetøj (sikkerhedskrav foreskrevet af Europarådet) og med "U.S. Consumer Toy Safety Specification". Vores legetøj er ligeledes certificeret af myndighederne for deres sikkerhed i henhold til direktivet 2009/48/EU. De er ikke konforme med forskrifterne i færdselsloven og de må derfor ikke anvendes på offentlig vej.

- **ADVARSEL!** Dette legetøj er upassende for børn under 3 år på grund af sin maksimalhastighed.
- **ADVARSEL!** Uegnet for børn under 36 måneder. De små dele kan sluges eller indåndes, hvilket kan medføre kvælning.
- **ADVARSEL:** BRUG ALDRIG legetøjet på offentlig vej.
- **ADVARSEL!** Hvis køretøjet anvendes på offentlig vej, på trange steder eller i nærheden af vandløb og swimmingpools, kan det føre til tilskadecomst for brugerne og/eller tredjeparter. Skal altid anvendes under opsyn af en voksen.
- Børnene skal altid være iført fodtøj, når de bruger køretøjet.
- Når køretøjet anvendes, bør du passe på, at barnet ikke stikker hænder, fødder eller andre legemsdele, beklædningsstykker eller ting ind i de bevægelige dele.
- Oversprøjt aldrig køretøjets dele som motor, elanlæg, trykknapper osv. med vand.
- Brug ikke benzin eller andre brandfarlige væsker i nærheden af køretøjet.
- Køretøjet må kun anvendes af et barn, med mindre det falder inden for kategorien køretøj med to pladser.

### WEEE-direktivet (kun EU)

- Ved udløbet af dette produkts levetid klassificeres det som WEEE-affald og må derfor ikke bortskaffes sammen med almindeligt husholdningsaffald, men skal indleveres til særligt opsamlingssted.
- Aflever det skrøttede produkt på de dertil indrettede miljøpladser;
- De elektriske dele i dette produkt indeholder farlige stoffer, der indebærer fare for helbredet og for miljøet, hvis produkterne ikke skrøttes på korrekt måde;
- Mærkatens med den overstregede skraldespand angiver, at produktet skal bortskaffes til særlige opsamlingssteder.



### BORTSKAFFELSE AF BATTERIET

- Vær med til at passe på miljøet.
- Et brugt batteri bør aldrig smides væk sammen med almindeligt husholdningsaffald.
- De kan indleveres til et batteriindsamlingssted eller til specielle affaldsdepoter; få yderligere oplysninger hos din kommune.



### BEMÆRKNINGER OM BATTERIER LR44 - 1,5V

- Batterierne må kun sættes i og kontrolleres af voksne. Lad aldrig dine børn lege med batterierne.
- Batterierne må kun udskiftes af en voksen.
  - Brug kun den af producenten specificerede batteritype.
  - Overhold polretningen +/-
  - Foretag aldrig kortslutning af tilslutningsklemmerne, der er fare for brand eller eksplosion.
  - Tag altid batterierne ud, når legetøjet ikke anvendes i en længere periode.
  - Kast aldrig batterier ind i ild.
  - Forsøg aldrig at genoplade batterier, der ikke er genopladelige.
  - Bland ikke gamle batterier med nye.
  - Fjern opbrugte batterier.
  - Kast de opbrugte batterier i de dertil beregnede opsamlingsbeholdere med henblik på genanvendelse af brugte batterier.



## BEMÆRKNINGER OM BATTERIET

Opladning af batteriet må kun foretages og overvåges af voksne.  
Lad aldrig dine børn lege med batteriet.

### OPLADNING AF BATTERIET

- Oplad batteriet ved at følge anvisningerne vedlagt batteriopladeren og aldrig i mere end 24 timer.
- Genoplad batteriet, så snart køretøjet begynder at miste hastighed, for således at undgå at det beskadiges.
- Hvis køretøjet ikke anvendes i længere tid, skal du huske at genoplade batteriet og at frakoble det fra anlægget; foretag genopladning mindst hver tredje måned.
- Batteriet må ikke vendes på hovedet under genopladningen.
- Glem ikke batteriet under opladning! Kontroller det regelmæssigt.
- Brug kun den medfølgende batterioplader og det originale PEG PEREGO batteri.
- Batteriet er forseglet og har ikke behov for vedligeholdelse.
- Fjern ikke batteriladeren fra stikkontakten ved at trække i kablet.
- Flyt ikke legetøjet ved at trække i batteriladerens kabel.
- Tildæk ikke batteriladerens kabel. Herved undgås overophedning.
- Placér ikke kablet og/eller batteriet på varme overflader.
- Vær opmærksom på hvor og hvordan kablet oprulles for at undgå beskadigelse eller påvirkning af dets funktion.

### PAS PÅ!

- BATTERIET INDEHOLDER GIFTIGE OG ÆTSENDE STOFFER.  
FORETAG INGEN INDGREB PÅ DET.
- Batteriet indeholder syrebaserede elektrolytter.
- Foretag ikke nogen direkte sammenkobling af batteriets terminalpunkter og undgå at det udsættes for hårde stød: Der er fare for eksplosion og/eller brand.
- Batterier danner gas under opladningen. Oplad batteriet på et godt ventileret sted og langt væk fra varmekilder og brændbare stoffer.
- Når batteriet er opbrugt, skal det fjernes fra køretøjet.
- Det frarådes at holde batteriet op mod tøj; der kunne opstå skader.
- Benyt kun den anbefalede type batterier eller akkumulatører.

### HVIS DER FOREKOMMER EN LÆKAGE

Beskyt øjnene; undgå direkte kontakt med elektrolytten: beskyt hænderne.  
Anbring batteriet i en plastikpose og følg anvisningerne vedrørende bortskaffelse af batterier.

### HVIS HUD ELLER ØJNE KOMMER I KONTAKT MED ELEKTROLYTTEN

Vask det ramte område med rigelige mængder rindende vand.  
Henvend dig straks til en læge.

### HVIS ELEKTROLYTTEN KOMMER I MUNDEN

Skyld munden grundigt og spyt ud.  
Henvend dig straks til en læge.

## VEDLIGEHOLDELSE OG BEHANDLING AF KØRETØJET

- Fjern ikke eller forsøg ikke selv at reparere køretøjet. Kontakt et autoriseret Peg Perego servicecenter.
- Det anbefales ikke at efterlade legetøjet i miljøer med en temperatur på under frysepunktet. Hvis det bruges uden først at sørge for, at temperaturen er over frysepunktet, kan det forårsage ubodelige skader på motor og batterier.
- Kontroller køretøjets tilstand regelmæssigt, specielt hvad angår det elektriske anlæg, stikforbindelserne, beskyttelsesplader og batteriopladeren. Hvis du finder defekter, må dette elektriske køretøj og batteriopladeren ikke anvendes.
- Frakobl batteriladeren i forbindelse med rengøring, vedligeholdelse eller andre former for indgreb i produktet.
- Ved reparationer må der kun anvendes originale PEG PEREGO reservedele.
- PEG PEREGO påtager sig intet ansvar i tilfælde af indgreb på det elektriske anlæg.
- Efterlad ikke batterierne eller køretøjet i nærheden af varmekilder, som f.eks. varmeapparater, åbne ildsteder osv.
- Beskylt køretøjet imod vand, regn, sne osv.; hvis det anvendes på sand eller i mudder kan det forårsage skader på trykknapper, motorer og reduktionsgear.
- Smør regelmæssigt (med en let olie) de bevægelige dele som f.eks. lejer, rat osv.
- Køretøjets overflader kan rengøres med en fugtig klud og - om nødvendigt - med almindelige milde rengøringsmidler til husholdningen.
- Rengøringen må kun udføres af voksne.
- Demonter aldrig nogen af køretøjets mekaniske dele eller motoren, med mindre dette er godkendt af PEG PEREGO.

## REGLER FOR SIKKER KØRSEL

Af hensyn til barnets sikkerhed: Læs og følg de nedenfor anførte anvisninger omhyggeligt, før køretøjet sættes igang:

- Lær dit barn, hvordan køretøjet bruges på den rigtige måde for en sikker og sjov køretur.
- Legetøjet kræver en vis behændighed, og skal anvendes med forsigtighed for at undgå fald eller sammenstød, der kan medføre skader på brugeren eller tredjeparter.
- Før kørslen starter, bør du kontrollere, at der ikke er ting eller personer i vejen.
- Kør med hænderne på styret/rattet og hold altid øje med vejen fremad.
- Brems op i tide for at undgå at køre ind i noget.

**VIGTIGT!** Produktet er udstyret med et bremsesystem, der kræver, at en voksen viser barnet den korrekte brug.

### 2. kørselshastighed (hvis denne findes)

Det tilrådes kun at bruge den 1. kørselshastighed i begyndelsen. Før 2. hastighed aktiveres, skal du sikre dig, at barnet har lært, hvordan styret/rattet anvendes korrekt, og at det har lært 1. kørselshastighed, bremsens funktion og køretøjets funktioner godt at kende.

### PAS PÅ!

- Kontroller at alle sikringsringene/møtrikker til fastspænding af hjulene er spændt godt fast.
- Hvis køretøjet under brug bliver overbelastet, som det kan ske ved kørsel på blødt sand, mudder eller meget løst terræn, aktiveres overbelastningsafbryderen, som frakobler strømmen. Strømforsyningen tilkobles igen efter nogle sekunder.

**SJOV LEG UDEN AFBRYDELSER:** Hav altid et ekstra sæt opladede batterier klar til brug.

## PROBLEMER?

### VIRKER KØRETØJET IKKE?

- Kontroller om der er frakoblede kabler på pladen under acceleratoren.
- Kontroller om acceleratortrykknappen virker, i modsat fald udskift den.
- Kontroller om batteriet er tilkoblet det elektriske anlæg.

### ER DER INGEN STRØM PÅ KØRETØJET?

- Oplad batterierne. Hvis problemet fortsætter efter opladningen, skal batterierne og opladeren efterses hos servicecenteret.

## SERVICECENTER

PEG PEREGO yder en service efter købet, enten direkte eller via et netværk af autoriserede værksteder med henblik på eventuelle reparationer eller udskiftninger samt salg af originale reservedele.

Besøg vores hjemmeside for at kontakte et servicecenter  
<http://global.pegperego.com/toys-site/support/>

Ved enhver henvendelse er det nødvendigt at have det serienummer, der svarer til produktet. Du kan finde serienummet på siden, der drejer sig om reservedele.

## REKLAMATIONSRET

Der er to års reklamationsret på køretøjet. Reklamationsretten dækker alle køretøjets dele ved normal og korrekt brug. Læs derfor brugsanvisningen nøje, inden køretøjet tages i brug. Udfyld skemaet nederst og gem brugsanvisningen sammen med købsbon til brug ved reklamation.

### Procedure ved reklamation:

Ved evt. fejl og mangler bør du altid henvende dig, hvor køretøjet er købt. Af hensyn til vores løbende kvalitetssikring er det vigtigt, at du ved henvendelse har nedenstående oplysninger om køretøjet klar. Såfremt reklamationen ikke kan klares pr. telefon, skal køretøjet sendes til:

**Maki A/S**  
**Haarupvej 22D**  
**8600 Silkeborg**  
**Denmark**  
**Tlf.nr: +45 44476603**  
**Mobilnr: +45 40304228**  
**E-mail: service@maki.dk**  
**Web: www.maki.dk**

Du er naturligvis også velkommen til at kontakte Maki Service

Køretøjer tages kun til reparation efter forudgående aftale. Køretøjer, der fremsendes uden forudgående aftale, vil blive afvist.

Skema til brug ved reklamationer :

Navn: \_\_\_\_\_

Adresse: \_\_\_\_\_

Postnr/by: \_\_\_\_\_

Kontaktperson: \_\_\_\_\_

Tlf.nr.: \_\_\_\_\_

### Oplysninger på køretøjet:

Produktionskode (stregkodenr): \_\_\_\_\_

Produktionsdato: \_\_\_\_\_

Kontrolnr. ("Controllo") \_\_\_\_\_

Købsdato: \_\_\_\_\_

Reklamationens art: \_\_\_\_\_

Med venlig hilsen  
Peg Pérégo S.p.A. / Maki A/S

## MONTERINGSANVISNINGER

### PAS PÅ!

MONTERINGSARBEJDET MÅ KUN FORETAGES AF VOKSNE. VÆR FORSIGTIG MENS KØRETØJET TAGES UD FRA DETS EMBALLAGE. ALLE SKRUE- OG SMÅDELE BEFINDER SIG I EN POSE INDEN I EMBALLAGEN. BATTERIET ER MULIGVIS ALLEREDE INDSAT I KØRETØJET.

Benyt ikke legetøjet, hvis det viser sig at være beskadiget ved åbning af emballagen. Kontakt salgsstedet eller servicecenteret. Hold øje med børn i forbindelse med monteringen pga. små dele (fare for indtagelse) og de tilhørende plastposer (fare for kvælning). Benyt en kær- og en stjerneskruetrækker samt hammer og tang i forbindelse med montering af legetøjet.

### MONTERING

- 1 • Placer det grønne kontravægtlod forrest på traktorens ramme. Bøsningerne på rammen skal passere gennem hullerne i kontravægtlodet. Klem den nederste del af kontravægtlodet fast på rammen.
- 2 • Fastgør kontravægtlodet med de to skruer.
- 3 • Anbring motorhjelmsens to sideindlæg i hulrummene på rammen som vist i figuren.
- 4 • Placer motorhjelmen ved at indsætte hængslet i sædet på rammen (1). Fastspænd hængslet (2). Luk motorhjelmen, og fastgør sikkerhedsspændet (3) med en mønt.
- 5 • Tryk de to midterste lygter på plads. Pas på de tre referencestopper.
- 6 • Montér de to resterende sidelygter, og pas fortsat på referencestopperne. Advarsel: De midterste lygter og sidelygterne er ikke ens. Kontrollér, at placeringen og faconen er korrekt, inden plastdelene klemmes på plads.
- 7 • Klem sideindlæggene fast på rammen.
- 8 • Løsn knopperne, der er placeret under sædet.
- 9 • Placer sædet ved hullerne på sædets støtte.
- 10 • Sædet kan indstilles i to positioner afhængigt af barnets højde (se figuren).
- 11 • Fastspænd de to låseknapper på ny efter placering af sædet.
- 12 • Stik de to forreste stropper på sædets støtte ind i hulrummene på rammen.
- 13 • Placer sædets støtte på traktorens ramme på ny, og fastspænd de to skruer.
- 14 • Sæt klistermærkerne på sæderne til baglygterne som vist i figuren.
- 15 • Fasthægt lygterne nedefra og opad.
- 16 • Montér de to propper i de C-formede sæder til bageste højre og venstre hjulskærm.
- 17 • Indsæt to AA batterier på 1,5 V i radioen ved at åbne den bageste låge (se figuren).
- 18 • Placer radioen ved at stikke de to kroge ind i rammen under ratsøjlen og fastgør radioen med en skrue som vist i figuren.
- 19 • Klem ringen under rattet og proppen fast.
- 20 • Skub ratsøjlen fra traktorens bund, indtil ratsøjlen stikker ud af rammens øverste del.
- 21 • Fasthold ratsøjlen i denne position, og anbring rattet.
- 22 • Fastgør rattet med den medfølgende skrue og møtrik. Indsæt skruen i det runde hul og møtrikken i det sekskantede hul.
- 23 • Klem navkapslerne fast på hjulene. De største kapsler skal placeres på forhjulene og de mindste på baghjulene.
- 24 • Vend skovlen om som vist i figuren. Fjern elastikken fra skovlens arm med greb. Indsæt armens fjeder i sædet på skovlen.
- 25 • Indsæt en spændeskive på skruen, og stik den ind i hullerne for at forbinde skovlen med skovlens arm. Indsæt endnu en spændeskive på skruen, og indsæt møtrikken. Fastspænd ved hjælp af en skruetrækker og en tang. Gentag på den modsatte side.
- 26 • Montér en af de to tværstivere mellem den forreste del af skovlens arme som vist i figuren.
- 27 • Fastgør ved hjælp af to medfølgende skruer (en pr. side).
- 28 • Indsæt den anden tværstiver mellem den bageste del af skovlens arme.
- 29 • Fastgør ved hjælp af to medfølgende skruer (en pr. side).
- 30 • Placer håndtaget som vist i figuren. Billedet i boks A viser den KORREKTE placering af den nederste strop, som skal indsættes i hulrummet på skovlens arm. Billedet i boks B viser den FORKORTE placering.
- 31 • Indsæt en møtrik i det sekskantede hul på håndtagets inderside. Indsæt en skrue fra den modsatte side.
- 32 • Fastgør håndtaget i den korrekte position ved at fastspænde skruen. Gentag indgrebet på den

modsatte side.

- 33 • Indsæt en ring i hulrummet på højre side af skovlen, således at hullerne placeres over hinanden.
- 34 • Fjern elastikken, som binder jernstangen fast til grebet.
- 35 • Placer skovlens styregreb lodret, og tryk kraftigt på det for at fasthægte trækstangen til skovlen.
- 36 • Placer skovlen på traktoren.
- 37 • Fastgør den nederste del af skovlen som vist i figuren.
- 38 • Indsæt en stor ring i den koniske ringindfører som vist på skemaet. Placer jernstiften, og indsæt den i ringen ved at slå på den med en hammer.
- 39 • Sørg for, at hullerne på skovlen passer sammen med hullerne på hjelmen, og indsæt stiften.
- 40 • Placer en ring på den modsatte side af stiften uden brug af værktøj.
- 41 • Afslut fasthægtningen af stiften ved at benytte de to medfølgende ringindførere, og tryk kraftigt og samtidigt på de to dele. Sæt klistermærkerne på.
- 42 • Sænk håndtaget fuldstændigt for at få adgang til batterirummet. Afhægt det, og drej den sorte låsestift i hjelmen 180°. Løft hjelmen.
- 43 • Forbind batteristikket med strømforsynings stik. Luk batterirummet på ny, idet det kontrolleres, at hjelmens side dele er placeret udvendigt. Fastgør hjelmen ved at dreje den sorte stift 180°. Køretøjet er klart til brug.

### KØRETØJETS EGENSKABER OG ANVENDELSE

- 44 • GEARSTANG: Køretøjet har tre gear. ADVARSEL: Efter udpakning kan køretøjet kun benyttes i 1. gear og bakgear. Følg proceduren i figur 45 for at benytte 2. gear.
- 45 • Løsn stopskruen for 2. gear (fig. A). Drej stoppet til den næste position (fig. B). Fastspænd stoppet. Nu er det muligt at benytte alle gear.
- 46 • ELEKTRISK SPEEDER/BREMSE: Bremsen aktiveres automatisk, når foden fjernes fra pedalen.
- 47 • FM-RADIO: Tænd eller sluk radioen, og justér lydstyrken ved at dreje håndtaget A. Vælg radiostationer ved at trykke på de to trekantede knapper (se figuren).
- 48 • SKOVL: Sænk skovlen ved at skubbe håndtaget helt fremad.
- 49 • Træk håndtaget tilbage og fasthægt det for at hæve skovlen.
- 50 • Træk sidegrebet tilbage for at dreje skovlen fremad. Slip grebet for igen at placere skovlen i startposition.

### UDSKIFTNING AF BATTERIET

PAS PÅ! TEKNISKEDELE AF BATTERIERNE ER KUN VEJLEDENDE. DIT BATTERI KAN EVENTUELT SE ANDERLEDES UD END DEN VISTE MODEL. DETTE HAR DOG INGEN INDFLYDELSE PÅ DEN VISTE RÆKKEFØLGE VED UDSKIFTNING OG OPLADNING.

- 51 • Åbn batterirummet som vist ovenfor. Frakobl batteristikket.
- 52 • Løsn batteristoppets to skruer, og fjern det som vist i figuren. Fjern batteriet.
- 53 • Hvis du allerede har eller har købt et Peg Perego batteri på 12 V/12 Ah, skal tykkelseskiven af plast (A) fjernes fra batteristoppet.
- 54 • Anbring det nye batteri sammen med batteristoppet, og sørg for at indsætte det fra siden i sæderne på "motorerne". Fastgør batteristoppet med de to skruer.
- 55 • Forbind batteristikket og strømforsynings stik. Luk motorhjelmen ved igen at placere spændet som vist ovenfor.

### OPLADNING AF BATTERIET

PAS PÅ! GENOPLADNING AF BATTERIERNE OG ETHVERT ANDET INDGREB PÅ DET ELEKTRISKE ANLÆG MÅ KUN UDFØRES AF VOKSNE. BATTERIET KAN GENOPLADES UDEN AT TAGE DET UD AF LEGETØJET.

- 56 • Sæt batteriopladerens stik i en stikkontakt som beskrevet i den vedlagte brugsanvisning. Forbind stikket B med batteriopladerens stik C. Kobl batteriopladeren fra stikkontakten efter opladningen. Kobl herefter stikket C fra stikket B.
- 57 • Pres stikket B i bund i stikket A (der høres et klik). Indsæt batteristoppet. Husk altid at lukke og fastspænde lågen til batterirummet efter indgrebet.

**Kiitos, että valitsit PEG PEREGO® -tuotteen. PEG PEREGO on vienyt lapsia ulos jo 60 vuoden ajan. Vastasyntyneet vauuissa, sitten rattaissa ja vielä myöhemmin akkukäyttöisissä ja poljettavissa leikkiajoneuvoissa.**

**Tutustu sivustollamme koko tuotevalikoimaamme, löydät uutuudet ja muita tietoja Peg Perego -maailmasta**

[www.pegperego.com](http://www.pegperego.com)



**Peg Perego S.p.A. on ISO 9001 -sertifioitu.**

Sertifiointi takaa asiakkaille ja kuluttajille yhtiön työtapojen läpinäkyvyyden ja sen, että niihin voi luottaa.

## TÄRKEITÄ TIETOJA

Lue tämä käyttöohje huolellisesti, jotta tutustut mallin käyttöön ja voit opettaa lapsen ajamaan oikein, turvallisesti ja mukavasti. Säilytä käyttöohje vastaisen varalle.

Jos luovutat tuotteen toiselle henkilölle, varmista että ohjekirja seuraa sen mukana.

Ennen ajoneuvon ensimmäistä käyttöä akkua on ladattava 18 tuntia. Tämän menettelyn laiminlyöminen saattaa aiheuttaa akulle pysyviä vaurioita.

- **Ikä 3 +**
- **Sallittu maksimipaino 40 kg**
- Yksipaikkainen ajoneuvo
- 1 ladattava, suljettu lyijy Akku 12V 8Ah
- 2 vetävää pyörää
- 2 moottoria 165W
- Ykkösvaihteen nopeus 3,5 km/h
- Kakkosvaihteen nopeus 7,3 km/h
- Peruutusvaihteen nopeus 3,4 km/h

Älä ylitä 40 kg:n sallittua kokonaismaksimipainoa. Painorajoitukseen on laskettu matkustajat ja mahdollinen kuorma.

Peg Perego pidättää oikeuden tehdä teknisistä tai tuotannollisista syistä malleihin ja tämän julkaisun tietoihin muutoksia milloin tahansa.

## VAATIMUSTENMUKAISUUSVAKUUTUS

CE-merkillä varustettu tuote, joka on suunniteltu ja hyväksytty soveltuviin EU-direktiivien mukaan ja joka on tarkoitettu kyseiset määräykset täytäntöönpaneville markkinoille ja maihin.

### TUOTTEEN NIMI

John Deere GROUND LOADER

### TUOTTEEN TUNNISTUSKOODI

IGOR0068

### VIITENORMIT (alkuperä)

Directive on the safety of toys 2009/48/EC  
Standard EN 71-1 + EN 71-2

Standard EN 71-3

Standard EN 62115

Directive on the electromagnetic compatibility  
1999/5/CE or RED 2014/53/UE

Standard EN 55014

Standard EN 55022

Standard EN 61000

EN 60825-1 - Safety of laser products

Directive on WEEE - RAEE 2003/108/EC

Directive on batteries and accumulator 2008/103/EC

Directive on RoHS 2011/65/UE - EN 50581:2012

Reg. (CE) n.1907/2006 (Reach) allegato XVII-51 &52  
phthalates in toys

Ei vastaa tieliikennesääntöjä eikä siis voi ajaa yleisillä teillä.

### VAATIMUSTENMUKAISUUSVAKUUTUS

Peg Perego S.p.A. vakuuttaa omalla vastuullaan, että kyseinen tuote on käynyt läpi sisäiset testit ja että se on tyyppihyväksytty voimassa olevien määräysten mukaisesti ulkopuolisissa, riippumattomissa laboratorioissa.

### AIKA JA PAIKKA

Italia - 02. 06. 2016

Peg Perego S.p.A.

via A. De Gasperi, 50

20862 - Arcore (MB) - ITALIA

## TURVALLISUUSMÄÄRÄYKSET

Leikkikalumme vastaavat Euroopan leluja koskevia turvallisuusmääräyksiä (Euroopan neuvoston säätämät turvallisuusvaatimukset) sekä "U.S. Consumer Toy Safety Specification"-määräyksiä. Ne ovat lisäksi saaneet lelujen turvallisuusviranomaisten hyväksynnän direktiivin 2009/48/EY mukaisesti. Ne eivät vastaa tieliikennesääntöjä eikä niillä siis voi ajaa yleisillä teillä.

- **VAROITUS!** Tämä lelu ei sovellu alle 3-vuotiaille lapsille sen suuren nopeuden vuoksi.
- **HUOMAA!** Ei sovellu alle 3-vuotiaille lapsille. Sisältää pieniä osia, jotka voivat nieltynä tai hengitysteihin joutuessaan aiheuttaa tukehtumisen.
- **VAROITUS!** ÄLÄ KOSKAAN KÄYTÄ lelua yleisillä teillä.
- **HUOMIO!** Ajoneuvon käyttäminen julkisilla teillä tai vesiteiden tai uima-altaiden läheisyydessä tai ahtaissa tiloissa voi aiheuttaa tapaturmavaaran käyttäjälle ja/tai sivullisille. Aikuisen täytyy aina valvoa käyttöä.
- Lasten on aina pidettävä jalkineita ajoneuvon käyttämisen aikana.
- Ajoneuvon käytön aikana on varottava, etteivät lapset laita käsiä, jalkoja tai muita kehon osia, vaatteita tai muita esineitä lähelle liikkuvia osia.
- Älä koskaan kastele ajoneuvon osia, kuten moottoria, järjestelmiä, painikkeita jne.
- Älä käytä ajoneuvon läheisyydessä bensiiniä tai muita tulenarkoja aineita.
- Ajoneuvoa saa käyttää vain yksi lapsi kerrallaan, ellei ajoneuvo kuulu kaksipaikkaisten ajoneuvojen luokkaan.

### SÄHKÖ -JA ELEKTRONIIKKALALAITEROMUDIREKTIIVI WEEE (vain EU)

- Kun tuotteen käyttöikä on päättynyt, se luokitellaan WEEE-jätteeksi eikä sitä siis saa hävittää kotitalousjätteen tavoin, vaan se on toimitettava erilliskeräykseen.
- Toimita jäte asianmukaiseen keräykseen.
- Tuotteen elektronisissa osissa olevat vaaralliset aineet saattavat aiheuttaa vaaraa henkilöiden terveydelle ja ympäristölle, ellei tuotteita hävitetä asianmukaisella tavalla.
- Jätesäiliön yli vedetty rasti osoittaa, että tuote on toimitettava erilliskeräykseen.



### AKUN HÄVITTÄMINEN

- Suojele sinäkin ympäristöä.
- Älä heitä käytettyä akkua kotitalousjätteisiin.
- Toimita se käytettyjen akkujen keräyskeskukseen tai erikoisjätteiden keräyskeskukseen. Kysy tietoja paikallisilta viranomaisilta.



### PARISTOJA 1,5 V - LR44 KOSKEVIA HUOMAUTUKSIA

Aikuisen tulee asentaa paristot tai valvoa niiden asentamista. Älä anna lasten leikkiä paristoilla.

- Paristot saa vaihtaa vain aikuinen.
- Käytä vain valmistajan mainitsemaa paristotyyppiä.
- Noudata polariteettiä +/-
- Älä aiheuta syöttöliitinten oikosulkua, se aiheuttaa tulipalo- tai räjähdysvaaran.
- Poista aina paristot, kun lelu on pitkään käyttämättä.
- Älä heitä paristoja tuleen.
- Älä koskaan yritä ladata paristoja, elleivät ne ole ladattavaa tyyppiä.
- Älä sekoita keskenään vanhoja ja uusia paristoja.
- Poista tyhjät paristot.
- Toimita tyhjät paristot käytettyjen paristojen kierrätykseen.



## AKKUA KOSKEVIA HUOMAUTUKSIA

Aikuiseen tulee ladata akku tai valvoa sen lataamista. Älä anna lasten leikkiä akulla.

### AKUN LATAAMINEN

- Ei sovellu alle 12 kuukauden ikäisten lasten käyttöön toiminnallisten ominaisuuksien vuoksi.
- Lataa akku aina ajoissa, heti kun ajoneuvo nopeus alkaa hidastua. Näin vältät sen vahingoittumisen.
- Jos ajoneuvo on pitkään käyttämättä, muista ladata akku ja pitää se kytkettynä irti järjestelmästä. Lataa akku vähintään kolmen kuukauden välein.
- Akkua ei saa ladata ylösalaisin.
- Älä unohda akkua lataukseen! Tarkista säännöllisesti.
- Käytä vain toimitettua laturia ja alkuperäistä PEG PEREGO -akkua.
- Akku on suljettu ja huoltovapaa.
- Älä irrota akkulaturia pistorasiasta johdosta vetämällä.
- Älä siirrä laturia akkulaturin johdosta vetämällä.
- Älä peitä akkulaturin johtoa, ettei se ylikuumene.
- Älä aseta johtoa ja/tai akkua kuumalle pinnalle.
- Kiinnitä huomiota siihen, miten ja missä kelaat johdon, ettet vaurioita sitä tai heikennä sen toimintaa.

### HUOMIO

- AKKU SISÄLTÄÄ MYRKYLLISIÄ, SYÖVYTTÄVIÄ AINEITA. ÄLÄ PEUKALOI SITÄ.
- Akku sisältää happopohjaisia elektrolyyttejä.
- Älä anna akun liittimien joutua keskenään suoraan kosketukseen, vältä kovia iskuja: tulipalo- ja/tai räjähdysvaara.
- Lataamisen aikana akussa muodostuu kaasua. Lataa akku hyvin tuuletetussa tilassa, etäällä lämmönlähteistä ja tulenaroista aineista.
- Tyhjä akku täytyy poistaa ajoneuvosta.
- Vältä akun sijoittamista vaatteiden päälle, ne saattavat vahingoittua.
- Käytä ainoastaan suositeltuja paristo- tai akkutyyppisiä.

### JOS AKKU VUOTAA

Suojaa silmät. Vältä suoraa kosketusta akkuhapon kanssa.  
Suojaa kädet. Laita akku muovikassiin ja noudata akkujen hävittämistä koskevia ohjeita.

### JOS IHO TAI SILMÄT JOUTUVAT KOSKETUKSIIN AKKUHAPON KANSSA

Pese kohta runsaalla, juoksevalla vedellä.  
Ota välittömästi yhteys lääkäriin.

### JOS AKKUHAPPOA JOUTUU NIELUUN

Huuhto suu ja sylje.  
Ota välittömästi yhteys lääkäriin.

## AJONEUVON HUOLTO JA KUNNOSSAPITO

- Älä pura tai yritä korjata ajoneuvoa itse. Ota yhteyttä valtuutettuun Peg Perego -huoltoliikkeeseen.
- Ei ole suositeltavaa jättää leikkikalua tilaan, jonka lämpötila voi laskea nollan alapuolelle. Leikkikalun käyttäminen ennen kuin sen lämpötila on nollan yläpuolella voi aiheuttaa moottorille ja akuille pysyviä vaurioita.
- Tarkista ajoneuvon kunto säännöllisesti, erityisesti sähköjärjestelmä, pistokkeiden liitännät, suojatulpat ja laturi. Jos havaitset vian, sähköistä ajoneuvoa ja laturia ei saa käyttää.
- Irrota akkulaturi tuotteesta ennen tuotteen puhdistusta, huoltoa tai muuta käsittelyä.
- Korjauksiin saa käyttää vain alkuperäisiä PEG PEREGO -varaosia.
- PEG PEREGO ei vastaa vahingoista, mikäli sähköjärjestelmään on koskettu.
- Älä jätä ajoneuvon akkua lähelle lämmönlähteitä, kuten lämpöpatteria, takkaa tms.
- Suojaa ajoneuvo vedeltä, sateelta, lumelta jne. Ajoneuvon käyttäminen hiekassa tai mudassa voi aiheuttaa vahinkoa painikkeille, moottorille ja välityspyörästöille.
- Voitele säännöllisesti (kevyellä öljyllä) liikkuvat osat, kuten laakerit, ohjaus jne.
- Ajoneuvon pinnat voidaan puhdistaa kostealla liinalla ja tarvittaessa kotitalouden puhdistusaineilla, jotka eivät ole hankaavia.
- Vain aikuiset saavat suorittaa puhdistustoimenpiteet.
- Älä koskaan pure ajoneuvon tai moottorin mekanismeja ilman PEG PEREGO:n valtuutusta.

## SÄÄNNÖT TURVALLISTA AJOA VARTEN

Lapsen turvallisuuden takaamiseksi: lue seuraavat ohjeet ja noudata niitä tarkkaan ennen ajoneuvon käynnistämistä.

- Opetä lapsi käyttämään ajoneuvoa oikein, jotta hän osaa ajaa turvallisesti ja pitää hauskaa.
- Lelua täytyy käyttää varoen, sen käyttäminen vaatii taitoa. Vältä putoamista tai törmäämistä, joka voi aiheuttaa vahinkoa käyttäjälle tai muille henkilöille.
- Varmista ennen liikkeelle lähtöä, että reitti on vapaa henkilöistä ja muista esteistä.
- Kädet täytyy aina pitää ohjaustangolla/-pyörällä ja on aina katsottava eteenpäin.
- Jarruta aina ajoissa törmäysten välttämiseksi.

**HUOMIO!** Tuotteessa on jarrutusjärjestelmä, jonka käyttäminen edellyttää, että aikuinen on opettanut lapselle miten on toimittava.

### TOINEN NOPEUS (mallikohtainen)

Aluksi on suositeltavaa käyttää ensimmäistä vaihdetta. Ennen toisen vaihteen kytkemistä on varmistettava, että lapsi on oppinut käyttämään oikein ohjaustankoa/-pyörää, ensimmäistä vaihdetta, jarrua, ja että hän on tottunut käyttämään ajoneuvoa.

### HUOMIO!

- Tarkista, että kaikki pyörien suojalevyt ja kiinnitysmutterit ovat kunnolla paikoillaan.
- Jos ajoneuvo joutuu ylikuormitusolanteeseen, kuten pehmeässä hiekassa, mudassa tai hyvin epätasaisella maaperällä, ylikuormituskytkin katkaisee tehon välittömästi. Tehon syyttö jatkua muutaman sekunnin kuluttua.

HUVIA ILMAN KESKEYTYSTÄ: Pidä vara-akku ladattuna käyttöä varten.

## ONGELMIA?

### EIKÖ AJONEUVO TOIMI!

- Varmista, että kaasupolkimen alla ei ole irronneita johtoja.
- Tarkista kaasupainikkeen toiminta ja tarvittaessa vaihda se.
- Tarkista, että akku on kytketty sähköjärjestelmään.

### EIKÖ AJONEUVOSSA OLE TEHOA?

- Lataa akut. Jos ongelma toistuu lataamisen jälkeen, anna huoltoliikkeen tarkistaa akku ja laturi.

## HUOLTO

PEG PEREGO tarjoaa myynnin jälkeisen huoltopalvelun, joko suoraan tai valtuutettujen huoltokeskusten verkon kautta, mahdollisia korjauksia tai vaihtoja sekä alkuperäisten varaosien hankkimista varten.

Voit ottaa yhteyttä huoltoon sivustollamme <http://global.pegperego.com/toys-site/support/>

Asioimista varten on tunnettava tuotteen sarjanumero. Sarjanumero löytyy varaosia koskevalta sivulta.

## REKLAMAATIO-OIKEUS

Ajoneuvoon liittyvä reklamaatio-oikeus on kaksi vuotta. Reklamaatio-oikeus kattaa ajoneuvon kaikki osat normaalin ja oikean käytön yhteydessä. Lue sen vuoksi käyttöohje huolellisesti ennen ajoneuvon käyttöönottoa. Täytä alla oleva lomake ja säästä käyttöohje sekä ostokuitti mahdollista reklamaatiotapauksista varten.

### Menettelyohje reklamaatiotapauksessa:

Mikäli ajoneuvossa on virheitä tai puutteita, ota yhteyttä ostopaikkaan. Jatkuvan laadunvarmistuksen kannalta on tärkeää, että osaat kertoa alla olevat ajoneuvoa koskevat tiedot ottaessasi yhteyttä ostopaikkaan.

Mikäli reklamaatiota ei voida selvittää puhelimitse, ajoneuvo lähetetään seuraavaan osoitteeseen:

### ISOJOEN KONEHALLI OY

KESKUSTIE 26

KAUHAJOKI 61850

Phone: +358 20 132 3280

Fax: +358 20 132 3257

[www.ikh.fi](http://www.ikh.fi) <<http://www.ikh.fi>>

Voit luonnollisesti myös ottaa yhteyttä Maki Serviceen ([service@maki.dk](mailto:service@maki.dk)).

Ajoneuvot vastaanotetaan korjattaviksi ainoastaan, kun asiasta on sovittu etukäteen. Emme ota vastaan ajoneuvoja, joiden lähetyksestä ei ole sovittu etukäteen.

Reklamaatiotapauksissa käytettävä lomake:

Nimi: \_\_\_\_\_

Osoite: \_\_\_\_\_

Postinumero/postitoimipaikka: \_\_\_\_\_

Yhteyshenkilö: \_\_\_\_\_

Puhelinnumero: \_\_\_\_\_

### Ajoneuvon tiedot:

Tuotekoodi (viivakoodinumero): \_\_\_\_\_

Valmistuspäivä: \_\_\_\_\_

Tarkistusnumero ("Controllo"): \_\_\_\_\_

Ostopäivä: \_\_\_\_\_

Reklamaation syy \_\_\_\_\_

Ystävällisin terveisin  
Peg Perego S.p.A. / Maki A/S

## ASENNUSOHJEET

### HUOMIO

VAIN AIKUISET SAAVAT SUORITTA A  
ASENNUSTOIMENPITEET.  
OLEVAROVAINEN PURKAESSASI AJONEUVOA  
PAKKAUKSESTA.  
KAIKKI RUUVIT JA PIKKUOSAT OVAT  
PAKKAUKSEN SISÄLLÄ OLEVASSA PUSSISSA.  
AKKU SAATTA A JO OLLA ASENNETTU  
TUOTTEESEEN.

Älä käytä lelua, jos se vaikuttaa vaurioituneelta  
avattuasi pakkauksen. Ota yhteyttä myyntipisteeseen  
tai soita huoltoliikkeeseen.

Pidä lapset etäällä asennuksen aikana pienten osien  
(nielemisvaara) ja niitä sisältävien muovipussien  
(tukeutumisvaara) aiheuttamien vaarojen vuoksi.  
Tarvitset lelun asennukseen taltta- ja ristipäisen  
ruuvimeisselin, vasaran ja pihdit.

### ASENNUS

- Aseta vihreä vastapaino traktorin rungon eteen:  
rungen holkkien tulee kulkea vastapainon reiästä.  
Yhdistä vastapainon alaosa runkoon.
- Kiinnitä vastapaino kahdella ruuvilla.
- Aseta kaksi konepellin sivulevyä rungon aukkoihin  
kuvan mukaan.
- Aseta konepelti paikalleen ja laita sarana sille  
tarkoitettuun paikkaan rungossa (1). Ruuvaa  
sarana (2). Sulje konepelti uudelleen ja lukitse  
turvakoukku (3) kolikon avulla.
- Paina kaksi keskilamppua paikoilleen 3  
kohdistuskielekkeen mukaisesti.
- Asenna kaksi sivulamppua paikoilleen, edelleen  
kohdistuskielekkeiden mukaisesti. Varoitus! Keski-  
ja sivulamput eivät ole samantyyppiset: varmista, että  
kyseisten muoviosien suuntaus ja muoto ovat  
oikeat, ennen kuin painat ne paikoilleen.
- Kiinnitä sivuihin tulevat kappaleet painamalla ne  
runkoon.
- Kierrä istuimen pohjassa olevat nupit auki.
- Aseta istuin sen kannattimen reikiä vastaavalle  
kohdalle.
- Istuinta voidaan säätää 2 asentoon lapsen  
pituuden mukaan (ks. kuva).
- Kun istuin on sijoitettu paikalleen, kierrä 2  
kiinnitysruuvia kiinni.
- Laita istuimen kannattimen etukielekkeet rungon  
koloihin.
- Aseta istuimen kannatin uudelleen paikalleen  
traktorin runkoon ja kiristä 2 ruuvia.
- Kiinnitä tarrat takavaloille kuuluville paikoille  
kuvassa näkyvällä tavalla.
- Kiinnitä valot alhaalta ylöspäin suuntautuvalla  
liikkeellä.
- Asenna kaksi tulppaa C-kirjaimen muotoisiin  
kohtiin oikean ja vasemman pyörätilan päällä.
- Avaa takaluukku ja laita radioon kaksi 1,5 V:n AA-  
paristoa (ks. kuva).
- Aseta radio paikalleen laittamalla kaksi koukku  
paikoilleen runkoon ohjauspyörän varren  
alapuolelle ja kiinnittämällä se ruuvilla kuvassa  
näkyvällä tavalla.
- Kokoa ohjauspyörän alarengas ja tulppa  
painamalla ne yhteen.
- Paina ohjauspylväs traktorin pohjasta sisään siten,  
että se tulee ulos rungon yläosasta.
- Pidä pylvästä tässä asennossa ja laita ohjauspyörä  
paikalleen.
- Kiinnitä ohjauspyörä toimitetulla ruuvilla ja  
mutterilla; huomaa, että ruuvi tulee pyöreään  
reikään ja mutteri kuusion muotoiseen.
- Paina pyörännapojen suojukset paikoilleen  
pyöriin; suuremmat kuuluvat etupyöriin ja  
pienemmät takapyöriin.
- Käännä kauhaosa ylösalaisin kuvassa näkyvällä  
tavalla. Irrota kuormauslaitteen varren sivussa  
oleva kuminauha; laita sitten varren jousi sille  
tarkoitettulle paikalle kauhaosassa.
- Pujota ruuviin aluslevy ja laita se yhteen tuleviin  
reikiin, joilla kauhaosa yhdistetään  
kuormauslaitteen varteen. Pujota toinen aluslevy  
ruuviin, ja laita sitten mutteri paikalleen. Kiristä  
ruuvitaltalla ja pihdeillä. Suorita samat  
toimenpiteet myös toiselle puolelle.
- Asenna toinen kahdesta poikkikappaleesta  
kuormauslaitteen varsien etuosaan kuvassa  
näkyvällä tavalla.
- Kiinnitä kahdella mukana toimitetulla ruuvilla  
(yksi kullekin puolelle).
- Laita toinen poikkikappale kuormauslaitteen  
varsien takaosaan.
- Kiinnitä kahdella mukana toimitetulla ruuvilla  
(yksi kullekin puolelle).
- Aseta kahva kuvassa näkyvällä tavalla;  
pikkukuvassa A näkyy alakielekkeen OIKEA  
asento, jossa kieleke on paikallaan  
kuormauslaitteen varren kolossa; pikkukuvassa B

näkyvällä VÄÄRÄ asento.

- Laita kahvan sisäosassa olevaan kuusion  
muotoiseen reikään mutteri. Laita sen  
vastapuolelle ruuvi.
- Kiinnitä kahva paikalleen ruuvia kiristämällä.  
Suorita toimenpide myös vastakkaiselle puolelle.
- Laita kauhaosan oikean sivun koloon rengasniitti  
siten, että kyseiset reiät tulevat vastakkain.
- Irrota kuminauha, joka yhdistää rautaisen  
yhdytstangon vipuun.
- Aseta kuormauslaitteen ohjausvipu  
pystyasentoon ja kiinnitä yhdystanko kauhaosaan  
voimakkaasti painaen.
- Aseta kuormauslaite traktorin päälle.
- Kiinnitä kuormauslaitteen takaosa kuvassa  
näkyvällä tavalla.
- Laita suuri rengasniitti kartiomaiseen  
niitinasettimeen kaaviossa näkyvällä tavalla. Aseta  
rautatappi kohdalleen ja paina se rengasniittiin  
vasaran avulla.
- Kohdistu kuormauslaitteen ja ohjaamon reiät ja  
työnnä tappi paikalleen.
- Aseta rengasniitti tapin vastakkaiseen päähän  
työkaluja käyttämättä.
- Vie tapin kiinnitys päätökseen käyttäen 2  
mukana toimitettua niitinasetinta, painamalla  
voimakkaasti ja samanaikaisesti näitä 2 työkalua.  
Liimaa tarrat paikoilleen.
- Akkutilaan päästään laskemalla kahva kokonaan  
alas, vapauttamalla se, minkä jälkeen ohjaamon  
mustaa kiinnitystappia kierretään 180° ja osa  
nostetaan ylös.
- Kytke akun pistoke sähkölaitteiston  
pistokkeeseen. Akkutilaa suljettaessa on  
huolehdittava siitä, että ohjaamon sivuosat  
tulevat ulkopuolelle. Varmista kiinnitys  
kiertämällä mustaa tappia 180°. Ajoneuvo on nyt  
valmis käytettäväksi.

### AJONEUVON OMINAISUUDET JA KÄYTTÖ

- VAIHDEVIPU. Ajoneuvossa on 3 ajonopeutta.  
VAROITUS: kun ajoneuvo otetaan pois  
pakkauksestaan, se pystyy kulkemaan ainoastaan  
1. vaihteella ja peruutusvaihteella. 2. nopeus  
otetaan käyttöön toimimalla kuvassa 45 esitetyllä  
tavalla.
- Kierrä auki 2. nopeuden pidikkeen ruuvi (kuva  
A). Kierrä pidike seuraavaan asentoon asti (kuva  
B). Kierrä pidikkeen ruuvi uudelleen kiinni.  
Kaikkia vaihteita voidaan nyt käyttää.
- KAASUPOLJIN / SÄHKÖJARRU Kun jalka  
nostetaan polkimelta, jarru käynnistyy  
automaattisesti.
- FM-RADIO: Radio käynnistetään ja sammutetaan  
nupista A, josta myös säädetään  
äänenvoimakkuutta. Radioasema valitaan  
painamalla 2 kolmion muotoista painiketta (ks.  
kuva).
- KUORMAUSLAITE: Kuormauslaite lasketaan alas  
työntämällä kahvaa eteenpäin liikeradan loppuun  
asti.
- Kuormauslaite viedään uudelleen ylös vetämällä  
kahvasta taaksepäin ja kytkemällä se.
- Kauhaosaa kallistetaan eteenpäin vetämällä  
taaksepäin sivussa olevaa vipua. Vivun  
päästäminen palauttaa kauhaosan lähtöasentoon.

### AKUN VAIHTAMINEN

HUOMIO: AKKUJEN KUVAT OVAT VAIN  
VIITTEELLISIÄ. AKKU VOI OLLA ERILAINEN KUIN  
KUVASSA. SE EI VAIKUTA KUVATTUIHIIN VAIHTO-  
JA LATAUSOHJEISIIN.

- Avaa akkutila edellä kuvatulla tavalla. Irrota akun  
pistokkeet.
- Kierrä auki akun kiinnikkeen 2 ruuvia ja ota se  
pois kuvassa näkyvällä tavalla. Ota akku pois.
- Jos olet hankkinut tai omistat Peg Peregon  
12V/12Ah:n akun, on siitä poistettava  
muovikappale (A) liu'uttamalla se pois akun  
kiinnikkeestä.
- Laita uusi akku paikalleen akun kiinnikkeen  
kanssa kiinnittäen huomiota siihen, että tämä  
tulee sivuista tekemoottorien koloihin; kiinnitä  
akun kiinnike kahdella ruuvilla.
- Kytke akun pistokkeet ja sähkölaitteisto. Sulje  
konepelti laittamalla koukku paikalleen aiemmin  
kuvatulla tavalla.

### AKUN LATAAMINEN

HUOMIO: VAIN AIKUISET SAAVAT LADATA AKUN  
TAI TEHDÄ MITÄÄN SÄHKÖJÄRJESTELMÄÄ  
KOSKEVIA  
TOIMENPITEITÄ AKKU VOIDAAN LADATA  
IRROTTAMATTA SITÄ LEIKKIKALUSTA.

- Laita akkulatorin pistoke kodin sähköverkon  
pistorasiaan mukana toimitettujen ohjeiden

- Kytke pistoke B akkulatorin  
pistokkeeseen C. Kun lataus on viety  
päättökseen, irrota akkulatori kodin pistorasiasta,  
ja irrota sitten pistoke C pistokkeesta B.
- Vie pistoke B pistokkeeseen A loppuun asti, siten  
että se napsahtaa paikalleen. Laita akun kiinnike  
paikalleen. Näiden toimenpiteiden lopuksi on  
akkutilan luukku aina muistettava sulkea ja lukita.

# NORSK

**PEG PEREGO®** takker for at dere har valgt dette produktet. I mer enn 60 år har **PEG PEREGO** tatt med barn ut på tur: Som nyfødte, i barnevognene, og senere med pedell- og batteridrevne leker.

Du kan lese om hele produktspektret vårt, nye produkter og annen informasjon om Peg Perego på nettstedet vårt

[www.pegperego.com](http://www.pegperego.com)



## Peg Perego S.p.A. har ISO 9001 sertifisering.

Sertifiseringen gir kunder og forbrukere en garanti om åpenhet og trygghet omkring måten bedriften arbeider på.

## VIKTIG INFORMASJON

Les denne håndboken nøye for å bli kjent med hvordan man bruker denne modellen, og hjelpe dere til å lære barnet deres hvordan man kjører på en riktig, trygg og allikevel gøyall måte. Ta vare på håndboken for framtidige konsultasjoner.

Pass på at instruksjonsheftet følger ved salg av produktet til en tredjepart.

Før man tar kjøretøyet i bruk for første gang må batteriene lades opp i 18 timer. Dersom man ikke gjennomfører denne prosedyren, kan det føre til ubøvelige skader på batteriet.

- **År 3+**
- **Maks tillatt vekt 40 kg**
- Kjøretøy med 1 sitteplass
- 1 Oppladbart forseglet blybatteri 12V 8Ah.
- 2 drivhjul
- 2 motorer på 165 W
- Hastighet i første gir 3,5 km/t
- Hastighet i andre gir 7,3 km/t
- Hastighet i revers 3,4 km/t

Ikke overstig maks tillatt totalvekt på 40 kg. Denne grensen gjelder både de som sitter på og eventuell last.

Peg Perego reserverer seg retten til å endre de modellene og dataene som angis i denne håndboken når som helst, når det er behov for det av tekniske eller andre årsaker.

## KONFORMITETSERKLÆRING

CE-merket produkt, utviklet og godkjent i henhold til gjeldende EU-direktiver, og bestemt for markeder og land som godkjenner EU-standardene.

**PRODUKTETS NAVN**  
John Deere GROUND LOADER

**IDENTIFIKASJONSKODE FOR PRODUKTET**  
IGOR0068

**REGELVERK som er REFERANSE (opprinnelse)**

Directive on the safety of toys 2009/48/EC  
Standard EN 71-1 + EN 71-2  
Standard EN 71-3  
Standard EN 62115

Directive on the electromagnetic compatibility 1999/5/CE or RED 2014/53/UE  
Standard EN 55014  
Standard EN 55022  
Standard EN 61000

EN 60825-1 - Safety of laser products

Directive on WEEE - RAEE 2003/108/EC  
Directive on batteries and accumulator 2008/103/EC  
Directive on RoHS 2011/65/UE - EN 50581:2012  
Reg. (CE) n.1907/2006 (Reach) allegato XVII-51 &52 phthalates in toys

Det er ikke i samsvar med anvisninger i normene som gjelder sirkulasjon i trafikken, og kan derfor ikke kjøres på offentlige veier.

**KONFORMITETSERKLÆRING**  
Peg Perego S.p.A. erklærer under eget ansvar at den beskrevne artikkelen er blitt testet internt og godkjent etter gjeldende regelverk ved eksterne, uavhengige laboratorier.

**DATO OG STED FOR UTSTEDELSE**  
Italia - 02. 06. 2016

Peg Perego S.p.A.  
via A. De Gasperi, 50  
20862 - Arcore (MB) - ITALIA

## SIKKERHETSNORMER

Lekene våre er i samsvar med De Europeiske Sikkerhetsnormene for leketøy (sikkerhetskrav utformet av EØF) og med "U.S. Consumer Toy Safety Specification". De er også sertifisert av meldte organer for sikkerheten av leker i henhold til direktiv 2009/48/EF. Det er ikke i samsvar med retningslinjer for ferdsel på vei, og kan derfor ikke kjøres på offentlige veier.

- **OBS!** Dette leketøy er upassende til barn under 3 år på grunn av sin maksimalhastighet.
- **OBS!** Ikke egnet til barn under 36 måneder. Små deler til steder som kan svelges eller inhaleres og dermed føre til kvelning.
- **ADVARSEL!** BRUK ALDRI leketøy på offentlige veier.
- **OBS!** Bruk av kjøretøyet på offentlig vei eller i nærheten av elver eller basseng eller på trange områder, kan påføre skader for brukeren og på andre personer i området. Det er alltid nødvendig at voksne har overoppsyn med bruken.
- Barn må alltid ha på sko når de bruker kjøretøyet.
- Når kjøretøyet er i bruk må man følge med så barna ikke setter hendene, føttene eller andre kroppsdeler, klær eller andre ting, inn nær der det er deler i bevegelse.
- Man må aldri ha vann på eller fukte komponenter på kjøretøyet, som f.eks. motorer, elektrisk anlegg, brytere, osv.
- Man må ikke benytte bensin eller andre brennbare væsker nær kjøretøyet.
- Kjøretøyet må kun brukes av et barn av gangen, med mindre det er av typen for med to seter.

## WEEE-DIREKTIVET (kun EU)

- Dette produktet vil ved slutten av sin levetid være klassifisert som avfall av typen WEEE, og må derfor ikke kastes sammen med vanlig husholdningsavfall, men sendes til differensiert avfallsbehandling.
- Lever avfallet på organiserte oppsamlingssteder.
- Farlige substanser som finnes i de elektriske komponentene i dette produktet medfører helse- miljørisiko dersom produktene ikke blir avsatt på en riktig måte.
- Symbolet med en utkrysset søppelkasse angir at produktet må sendes til spesialinnsamling.



## AVSETTING AV BATTERIET

- Vær med å ta bevare miljøet.
- Det brukte batteriet må ikke kastes sammen med vanlig husholdningsavfall.
- Dere kan ta dtm med til en oppsamlingsstasjon for brukte batterier, eller avsetningssted for spesialavfall. Skaff informasjon hos kommunen eller avfallsselskapet.



## ADVARSLER FOR BATTERIER AV TYPEN LR44 - 1,5 V

- Innsettingen av batteriene må utføres og overvåkes av voksne. La ikke barn leke med batteriene.
- Batteriene må byttes av en voksen.
  - Bruk kun den batteritypen som er spesifisert fra produsenten.
  - Ta hensyn til polariteten +/-.
  - Unngå å kortslutte strømtilførselsklemmene; det kan medføre fare for brann og eksplosjon.
  - Ta alltid ut batteriene dersom leken står ubrukt over lengre tid.
  - Man må ikke kaste batteriene på bål/ direkte ild.
  - Man må ikke forsøke å lade opp batteriene dersom de ikke er oppladbare.
  - Unngå å blande gamle og nye batterier.
  - Fjern utladede batterier.
  - Kast utladede batterier i oppsamlingsbeholdere for resirkulering av brukte batterier.





## ADVARSLER FOR BATTERIET

Oppladingen av batteriet må utføres og overses av voksne. La ikke barn leke med batteriet.

### OPPLADING AV BATTERIET

- Lad opp batteriet etter anvisningene som følger med batteriladeren, unngå opplading utover 24 timer.
- Lad opp batteriet igjen så snart kjøretøyet får redusert hastighet, for å unngå skader.
- Dersom kjøretøyet blir stående i ro i en lang periode, må man huske å lade opp batteriet og holde det frakoplet fra det elektriske anlegget. Gjenta oppladingen minst hver 3. måned.
- Batteriet må ikke lades opp når det står opp ned.
- Ikke glem av batteriet mens de lades opp! Kontroller med jevne mellomrom.
- Bruk kun batteriladere som følger med produktet, og PEG PEREGO originalbatterier.
- Batteriet er forseglet og trenger ikke vedlikehold.
- Ikke dra i ledningen for å trekke batteriladeren ut av stikkontakten.
- Ikke dra i batteriladerens ledning for å flytte leketøyet.
- Ikke dekk til batteriladerens ledning fordi den kan overopphetes.
- Ikke legg ledningen og/eller batteriet på varme overflater.
- Pass på hvor og hvordan ledningen rulles opp for å unngå at den ødelegges eller forringes.

### OBS!

- BATTERIET INNEHOLDER ETSENDE OG GIFTIGE STOFFER. GJØR DERFOR IKKE INNGREP PÅ DEM.
- Batteriet inneholder elektrolytter med syrebase.
- Unngå å skape kontakt mellom batteriterminalene, og unngå kraftige støt: Dette kan føre til eksplosjons- og brannfare.
- Under opplading produserer batteriet gass. Lad derfor opp batteriet i et godt gjennomluftet lokale, langt fra varmekilder og brennbart materiell.
- År batteriet er utslitt må det fjernes fra kjøretøyet.
- Det frarådes å sette eller støtte batteriet på tøy/tekstiler, fordi disse da kan bli ødelagt.
- Bruk kun batterier og akkumulatører av anbefalt type.

### DERSOM DET SKULLE OPPSTÅ LEKKASJE

Beskytt øynene, og unngå direkte kontakt med elektrolytten. Beskytt hendene dine. Legg batteriet i en plastpose og følg miljøreglene for kassering av batterier.

### DERSOM HUDEN ELLER ØYNE KOMMER I KONTAKT MED ELEKTROLYTTEN

Skyll nøye med rikelig vann det berørte området. Kontakt lege med en gang.

### DERSOM NOEN SKULLE KOMME TIL Å DRIKKE ELEKTROLYTTEN

Skyll munnen og spytt. Kontakt lege med en gang.

## VEDLIKEHOLD OG BEHANDLING AV KJØRETØYET

- Ikke demonter eller prøv å reparere kjøretøyet på egenhånd. Kontakt et autorisert Peg Perego kundeservice.
- Det anbefales ikke å oppbevare leken på steder der det temperaturen synker til under null grader. Dersom den skulle bli brukt uten at man først har varmet den opp til over null grader, kan dette føre til uopprettelige skader på motorer og batterier.
- Kontroller jevnlig at kjøretøyet er i god stand, spesielt det elektriske anlegget, koplignene på kontaktene, beskyttelseshettene, og batteriladeren. Dersom man finner feil må man verken bruke kjøretøyet eller batteriladeren.
- Koble alltid fra batteriladeren ved rengjøring, vedlikehold eller inngrep på produktet.
- Ved reparasjoner må man kun bruke originaldeler fra PEG PEREGO.
- PEG PEREGO vil ikke påta seg noe ansvar dersom det gjøres inngrep på det elektriske anlegget.
- Man må ikke la batteriene eller kjøretøyet stå nær varmekilder, som varmeovner, peiser osv.
- Beskytt kjøretøyet fra vann, regn, snø osv. Bruk på sand eller leire kan føre til skader på tatter, motorer og gir.
- Smør med jevne mellomrom (med en lett olje) delvis bevegelige deler, så som lager og styre etc.
- Overflatene på kjøretøyet kan rengjøres med en fuktig klut, og ved behov, vanlige vaskemidler som ikke er etsende.
- Rengjøringsoperasjonene må kun utføres av voksne.
- Man må ikke demontere noen av mekanismene på kjøretøyet eller på motorene, dersom dette ikke er blitt autorisert av PEG PEREGO.

## REGLER FOR TRYGG BRUK

- For at barnet skal være så trygt som mulig, må man før man starter kjøretøyet lese og følge disse anvisningene nøye.
- Lær barnet riktig bruk av kjøretøyet, slik at man kan kjøre sikkert og ha det gøy.
  - Leken må brukes med varsomhet fordi den krever at man har ferdigheter for å unngå fall og kollisjoner som kan gi skaper på brukeren, eller andre som er i nærheten.
  - Før man starter må man kontrollere at det ikke er ting eller personer i veien.
  - Kjør med hendene på rattet/styre og se alltid på veien.
  - Brems i tide for å unngå kollisjoner.

**OBS!** Denne leken har et bremsesystem som gjøre det nødvendig at en voksen gir opplæring til barnet som skal bruke den.

### 2. HASTIGHET (dersom denne finnes)

Det anbefales at man til å begynne med bruker 1. gir. Før man begynner å bruke 2. gir/hastighet, må man forsikre seg om at barnet har lært å bruke rattet/styret, bremsen, 1. gir, riktig, og at det er blitt kjent med kjøretøyet.

### OBS!

- Kontroller at alle festeskivene/mutrene til hjulene itter godt fast.
- Dersom kjøretøyet overbelastes, ved bruk i løs sand, leire eller svært ulendt terreng, vil overbelastningsbryteren gripe inn og fjerne all strøm. Strømmen vil komme tilbake etter noen sekunder.

MORO UTEN STANS: Hold alltid klart et oppladet batterisett.

## PROBLEMER?

### MANGLER KJØRETØYET KRAFT?

- Kontroller at ingen av kablene er frakoplet under platen til gasspedalen.
- Kontroller at gass-bryteren fungerer, og bytt dem eventuelt ut.
- Sjekk at batteriet er koplet til det elektriske anlegget.

### MANGLER KJØRETØYET KRAFT?

- Lad opp batteriene. Dersom problemet vedvarer etter opplading må man la batteriet og batteriladeren kontrolleres ved et serviceverksted.

## KUNDESERVICE

PEG PEREGO tilbyr en kundeservicetjeneste etter kjøp, enten direkte, eller gjennom sitt nettverk av autoriserte serviceverksteder, som kan bistå ved eventuelle reparasjoner eller utskiftinger av deler, samt salg av originaldeler.

Vårt nærmeste servicesenter finner du på vår hjemmeside:

<http://global.pegperego.com/toys-site/support/>

Ved enhver henvendelse er det nødvendig å finne fram serienummeret til artikkelen. For å lokalisere serienummeret må du se siden om reservedeler.

## REKLAMASJONSRETT

Det er to års reklamasjonsrett på kjøretøyet. Reklamasjonsretten dekker alle kjøretøyets deler ved normal og korrekt bruk. Les derfor nøye gjennom bruksanvisningen før du tar kjøretøyet i bruk. Fyll ut skjemaet nederst og ta vare på bruksanvisningen sammen med kvitteringen til bruk ved en eventuell reklamasjon.

### Fremgangsmåte ved reklamasjon:

Ved ev. feil og mangler bør du alltid henvende deg til forhandleren hvor kjøretøyet er kjøpt. Av hensyn til vår løpende kvalitetssikring er det viktig at du ved henvendelse har nedenstående opplysninger om kjøretøyet parat.

Så fremt reklamasjonen ikke kan avgjøres per telefon, skal kjøretøyet sendes til:

### Maki A/S

Hårupvej 22 D

DK-8600 Silkeborg

Danmark

Tlf.nr.: +45 44476603

Mobilnr.: +45 40304228

E-post: [service@maki.dk](mailto:service@maki.dk)

Internett: [www.maki.dk](http://www.maki.dk)

Du er naturligvis også velkommen til å kontakte Maki Service.

Kjøretøy tas kun til reparasjon etter avtale. Kjøretøy som sendes inn uten at dette er avtalt på forhånd, vil bli avvist.

Skjema til bruk ved reklamasjon:

Navn:

Adresse:

Postnr./sted:

Kontaktperson:

Tlf.nr.:

### Opplysninger om kjøretøyet:

Produksjonskode (strek-kodenr.):

Produksjonsdato:

Kontrollnr. ("Controllo")

Kjøpsdato:

Reklamasjonens art:

Med vennlig hilsen

Peg Pérégo S.p.A. / Maki A/S

## MONTERINGSANVISNING

### OBS!

ALLE MONTERINGSOPERASJONENE MÅ KUN UTFØRES AV VOKSNE.

VÆR VARSOM NÅR KJØRETØYET TAS UT AV EMBALLASJEN ALLE SKRUENE OG SMÅ DELER FINNER MAN I EN POSE INNE I EMBALLASJEESKEN.

DET KAN HENDE BATTERIET ALLEREDE ER INNSATT I PRODUKTET.

Ikke bruk leketøyet hvis det er ødelagt når det pakkes ut. Kontakt utsalgsstedet eller kundeservice. Hold barn på avstand under monteringen på grunn av risikoene knyttet til de små delene (fare for svelging) og plastposene (fare for kvelning).

Til monteringen av leketøyet kreves flatt skrujern, stjerneskruejern, hammer og tang.

## MONTERING

- 1 • Plasser den grønne motvekten fremme på traktorrammen. Rammens bøsninger må gå gjennom hullene på motvekten. Fest den nederste delen av motvekten til rammen.
- 2 • Fest motvekten med de to skruene.
- 3 • Sett de to sidedelene til dekslet inn i åpningene på rammen, som vist på figuren.
- 4 • Sett på dekslet ved å sette hengslet inn i festet på rammen (1). Skru fast hengslet (2). Lukk igjen dekslet, og lås sikkerhetskroken (3) med en mynt.
- 5 • Trykk de to midtlyktene på plass. Vær oppmerksom på flikene.
- 6 • Monter de to sidelyktene. Vær hele tiden oppmerksom på flikene. Advarsel! Midt- og sidelyktene er ikke like. Kontroller at retningen og formen stemmer før de trykkes på plass.
- 7 • Trykk sidedelene fast til rammen.
- 8 • Løsne knottene under setet.
- 9 • Sett setet over hullene på setestøtten.
- 10 • Setet kan reguleres i to posisjoner ut fra barnets høyde (se figur).
- 11 • Sett setet i posisjon, og skru fast de to festeknottene.
- 12 • Sett de to fremre flikene på setestøtten inn i åpningene på rammen.
- 13 • Sett setestøtten på traktorrammen igjen, og skru fast de to skruene.
- 14 • Fest klistremerkene i åpningene for baklyktene, som vist på figuren.
- 15 • Fest lyktene nedenfra og oppover.
- 16 • Monter de to pluggene i C-åpningene på bakre høyre og venstre hjulbuer.
- 17 • Åpne den bakre luken (se figur) og sett inn to AA batterier på 1,5V i radioen.
- 18 • Sett inn radioen ved å føre de to krokene inn i rammen under rattstangen, og fest den med en skrue som vist på figuren.
- 19 • Trykk på plass ringen under rattet, og lokket.
- 20 • Skyv rattstangen fra undersiden av traktoren, helt til den stikker frem på oversiden av rammen.
- 21 • Hold stangen i denne posisjon og sett på rattet.
- 22 • Fest rattet med skruen og mutteren som følger med. Pass på at skruen settes inn i det runde hullet og mutteren i det sekskantete hullet.
- 23 • Trykk hjulkapslene på plass; de største på forhjulene, og de minste på bakhjulene.
- 24 • Snu skuffen opp ned, som vist på figuren. Fjern strikken på skuffbommen utstyrt med spak. Sett fjæren på bommen inn i åpningen på skuffen.
- 25 • Sett en skive inn på skruen og sett skruen inn i hullene for å koble skuffen til bommen. Sett inn en andre skive på skruen, og sett på mutteren. Stram med skrujern og tang. Gjenta på motsatt side.
- 26 • Monter en av de to tverrbjelkene fremme på skuffbommene, som vist på figuren.
- 27 • Fest med de to skruene som følger med (en pr. side).
- 28 • Monter den andre tverrbjelken bak på skuffbommene.
- 29 • Fest med de to skruene som følger med (en pr. side).
- 30 • Sett håndtaket som vist på figuren. Bildet i rute A viser RIKTIG posisjon for den nederste fliken, som skal settes inn i åpningen på skuffbommen. Bildet i rute B viser FEIL posisjon.
- 31 • Sett en mutter inn i det sekskantete hullet på innsiden av håndtaket. Sett en skrue inn på motsatt side.
- 32 • Skru fast skruen for å feste håndtaket i posisjon. Gjenta på motsatt side.
- 33 • Sett et beslag inn i åpningen på høyre side av skuffen slik at hullene samsvarer.
- 34 • Fjern strikken som holder jernstangen festet til spaken.
- 35 • Plasser skuffens kontrollspak vertikalt, og trykk kraftig slik at stangen festes til skuffen.
- 36 • Sett skuffen på traktoren.

- 37 • Fest den bakre delen av skuffen, som vist på figuren.
- 38 • Legg et stort beslag inn i den koniske beslagsskyveren, som vist på bildet. Sett inn jernstiften og slå den på plass i beslaget med en hammer.
- 39 • Legg hullene på skuffen over hullene på panseret, og sett inn stiften.
- 40 • Legg et beslag på motsatt side av stiften uten bruk av redskaper.
- 41 • Fest stiften endelig med de to beslagsskyverne som følger med. Trykk hardt og samtidig på de to redskapene. Fest klistremerkene.
- 42 • For tilgang til batterirommet må håndtaket senkes helt ned og hektes av. Drei den svarte festestiften til panseret 180° og løft opp panseret.
- 43 • Koble batteriets støpsel til systemets støpsel. Lukk igjen batterirommet. Pass på at panserets sidedeler er på utsiden, og drei den svarte stiften 180°. Kjøretøyet er nå klart til bruk.

## KJØRETØYETS EGENSKAPER OG BRUK

- 44 • GIRSPAK. Kjøretøyet har tre hastigheter. ADVARSEL: Når kjøretøyet pakkes ut, fungerer det kun på 1. gir og i revers. Gå frem som vist på fig. 45 for å bruke 2. gir.
- 45 • Løsne skruen på sperren for 2. gir (fig. A). Drei sperren helt til neste posisjon (fig. B). Fest sperren igjen. Alle girene kan nå brukes.
- 46 • ELEKTRISK GASS-/BREMSEPEDAL. Når foten løftes av gasspedalen, kobles bremsen inn automatisk.
- 47 • FM-RADIO: Drei på bryteren A for å slå radioen på og av, og for å regulere lyden. Trykk på de to trekantete knappene (se figur) for å skifte radiokanal.
- 48 • SKUFF: Skyv håndtaket helt frem for å senke skuffen.
- 49 • Trekk håndtaket helt bak og fest det for å løfte skuffen.
- 50 • Trekk sidespaken bakover for å dreie skuffen. Slipp spaken for å føre skuffen tilbake til utgangsposisjon.

## UTSKIFTING AV BATTERIET

OBS! ILLUSTRASJONENE AV BATTERIENE ER KUN ANGIVELSÉR. BATTERIET KAN SE ANNERLEDES UT ENN DEN MODELLEN SOM ER AVBILDET. DETTE VIL IKKE ENDRE SEKVENSEN FOR BATTERISKIFT OG OPPLADING.

- 51 • Åpne batterirommet som vist tidligere. Koble fra batteriets støpsel.
- 52 • Løsne de to skruene på batterisperren, og ta ut sperren som vist på figuren. Trekk ut batteriet.
- 53 • Hvis du har kjøpt eller har et Peg Pérégo batteri på 12 V/12 Ah, må du fjerne plastinnlegget (A) ved å trekke det ut av batterisperren.
- 54 • Sett inn det nye batteriet med batterisperren. Pass på at det settes sideslengs inn i sporet til motorattrappene. Fest batterisperren med de to skruene.
- 55 • Koble batteriets støpsel med el-systemets støpsel. Ta vekk kroken og lukk igjen dekslet, som vist tidligere.

## LADE BATTERIET

OBS! OPPLADING AV BATTERIENE OG ALLE ANDRE INNGREP PÅ DET ELEKTRISKE ANLEGGET, MÅ UTFØRES AV VOKSNE. BATTERIET KAN OGSÅ LADES OPP UTEN Å FJERNE DET FRA LEKEN.

- 56 • Sett batteriladerens støpsel inn i en stikkontakt i henhold til vedlagte instruksjoner. Koble støpslet B med batteriladerens støpsel C. Når ladingen er ferdig, trekk batteriladerens støpsel ut av stikkontakten, og koble støpslet C fra støpslet B.
- 57 • Trykk støpslet B inn i støpslet A helt til et høres et klikk. Sett inn batterisperren. Husk alltid å lukke og feste luken på batterirommet etterpå.

# SVENSKA

**PEG PEREGO®** tackar er för att ni valt denna produkt. Sedan mer än 60 år tillbaka tar PEG PEREGO ut barn på åkturer; de nyfödda barnen med liggvagnar och sittvagnar och längre fram i åldern med leksaksfordon som har pedaler och är batteridrivna.

Upptäck hela vårt produktutbud, nyheter och annan information om Peg Perego på vår webbplats:

[www.pegperego.com](http://www.pegperego.com)



**Peg Perego S.p.A. är certifierat enligt ISO 9001.**

Certifieringen erbjuder kunder och användare garanti för insyn och förtroende för företagets arbetsmetod.

## VIKTIG INFORMATION

Läs noga denna bruksanvisning för att bekanta er med användning av modellen och för att lära ert barn att köra och ha roligt på ett korrekt och säkert sätt. Spara sedan handboken för varje framtida bruk.

Vid fall av överlåtelse till tredje part försäkra sig om att bruksanvisningen följer produkten.

Innan fordonet tas i bruk första gången ska batteriet laddas i 18 timmar. Om denna åtgärd inte iakttagas kan det uppstå ohjälpliga skador på batteriet.

- **År 3+**
- **Högsta tillåtna vikt 40 kg**
- Fordon med 1 plats
- 1 förseglat laddningsbart batteri 12V 8Ah med bly
- 2 drivhjul
- 2 motorer på 165 W
- Hastighet i 1:a växeln 3,5 km/h
- Hastighet i 2:a växeln 7,3 km/h
- Hastighet vid backväxel 3,4 km/h

Överstig ej den högsta tillåtna vikten på 40 kg. Denna gräns inkluderar dels passagerare dels eventuell last.

Peg Perego kan när som helst tillföra ändringar på modeller eller fakta i denna publikation, på grund av tekniska eller företagsrelaterade skäl.

## FÖRSÄKRAN OM ÖVERENSSTÄMMELSE

EG-märkt produkt, utformad och godkänd i enlighet med de tilläpade gemenskapsdirektiven, avsedd för de marknader och de länder som genomför dessa standarder.

### PRODUKTNAMN

John Deere GROUND LOADER

### PRODUKTENS IDENTIFIKATIONSKOD

IGOR0068

### FÖRESKRIFTER FÖR REFERENS (original)

Directive on the safety of toys 2009/48/EC

Standard EN 71-1 + EN 71-2

Standard EN 71-3

Standard EN 62115

Directive on the electromagnetic compatibility

1999/5/CE or RED 2014/53/UE

Standard EN 55014

Standard EN 55022

Standard EN 61000

EN 60825-1 - Safety of laser products

Directive on WEEE - RAEE 2003/108/EC

Directive on batteries and accumulator 2008/103/EC

Directive on RoHS 2011/65/UE - EN 50581:2012

Reg. (CE) n.1907/2006 (Reach) allegato XVII-51 &52

phthalates in toys

Produkten är inte i överensstämmelse med föreskrifterna för trafiknormer på vägar och får alltså inte köras på allmänna vägar.

### FÖRSÄKRAN OM ÖVERENSSTÄMMELSE

Peg Perego S.p.A. försäkrar på eget ansvar att den aktuella artikeln har provkörts internt och godkänts enligt gällande föreskrifter hos externa och oberoende laboratorier.

### DATUM OCH PLATS FÖR UTSTÄLLET

Italien - 02. 06. 2016

Peg Perego S.p.A.  
via A. De Gasperi, 50  
20862 - Arcore (MB) - ITALIA

## SÄKERHETSFÖRESKRIFTER

Våra leksaker överensstämmer med de Europeiska säkerhetsföreskrifterna för leksaker (säkerhetskrav som förutsetts av EEC-rådet) och av "U.S. Consumer Toy Safety Specification". De är vidare certifierade av anmälda organ i enlighet med direktiv 2009/48/EG gällande leksakers säkerhet. Produkten är inte i överensstämmelse med föreskrifterna för trafiknormer på vägar och får alltså inte köras på allmänna vägar.

- **WARNING!** Den här leksaken är olämplig för barn under 3 år på grund av sin maximala hastighet.
- **WARNING!** Ej lämplig för barn under 36 månader. Små delar kan förtäras eller inandas och orsaka kvävning.
- **OBS!** ANVÄND ALDRIG leksaken på offentliga vägar.
- **WARNING!** Användning av fordonet på allmänna vägareller i närheten av vattendrag, simbassänger eller trånga utrymmen, kan leda till fara för skada på användarna och/eller tredje part. Det krävs alltid övervakning av en vuxen.
- Barnen ska alltid bära skor när de använder fordonet.
- När fordonet är i funktion ska man vara uppmärksam på att barnen inte sätter händerna, fötterna eller andra delar av kroppen, kläder eller andra föremål, i närheten av delar i rörelse.
- Blöt inte fordonets beståndsdelar som motorer, elsystem, tryckknappar etc.
- Använd inte bensin eller andra brandfarliga ämnen i närheten av fordonet.
- Om fordonet inte är av typen med två plaster får det aldrig användas av mer än ett barn.

### WEEE-DIREKTIV (endast EU)

- Denna produkt klassificeras då den inte längre är i bruk som farligt avfall och kan därför inte avskaffas som hushållsavfall, utan ska sorteras separat;
- Lämna avfallet på avsedda återvinningsstationer;
- Närvaro av farliga substanser i de elektriska komponenterna i denna produkt innebär en potentiell hälso- och miljöfara om produkterna inte bortskafts korrekt;
- Den överkorsade soptunnan anger att produkten ska sorteras separat.



### BORTSKAFFANDE AV BATTERIET

- Bidrag till skydd av miljön
- Det använda batteriet ska inte slängas bland hushållssoporna
- Ni kan lämna det i en batteriinsamling eller i särskild bortskaftning av avfall; information kan fås från er kommun.



### VARNING BATTERI LR44 - 1,5 V

Isättning av batteriet får endast utföras och övervakas av vuxen person. Låt inte barn leka med batterierna.

- Endast vuxen får byta ut batterierna.
- Använd endast den typ av batteri som specificerats av tillverkaren.
- Respektera polariteten +/-
- Kortslut inte strömförsörjningspolerna, det innebär risk för eld och explosion.
- Tag alltid ur batterierna om leksaken inte används under en längre tid.
- Kasta inte batterierna i eld.
- Försök aldrig ladda batterier som inte är laddningsbara.
- Blanda inte nya och gamla batterier.
- Tag ur urladdade batterier.
- Kasta de urladdade batterierna i avsedda behållare för återvinning av använda batterier.



## VARNINGAR BATTERI

Laddning av batteriet får endast utföras och övervakas av vuxen.  
Låt inte barn leka med batteriet.

### LADDNING AV BATTERIET

- Ladda batteriet genom att följa de instruktioner som medföljer batteriladdaren och se alltid till att inte överstiga 24 timmar.
- Om ni laddar batteriet en bra stund så fort fordonet börjat tappa fart så undviker ni skador.
- Om ert fordon står stilla under en lång tid, kom ihåg att ladda batteriet och koppla ur det ur anordningen; upprepa omladdningen åtminstone var tredje månad.
- Batteriet får inte laddas upp och ned.
- Glöm inte batteriet i laddaren! Kontrollera regelbundet.
- Använd endast medföljande batteriladdare och originalbatterier från PEG PEREGO.
- Batteriet är förseglat och kräver inget underhåll.
- Dra inte ut batteriladdaren från kontakten i väggen genom att dra i sladden.
- Flytta inte leksaken genom att dra i batteriladdarens sladd.
- Täck inte batteriladdarens sladd för att inte överhetta den.
- Lägg inte sladden och/eller batteriet på varma ytor.
- Var uppmärksam var och hur sladden lindas in för att inte förstöra den eller påverka dess funktionalitet.

### VARNING

- BATTERIET INNEHÅLLER GIFTIGA FRÄTANDE ÄMNEN. MIXTRA INTE MED DET.**
- Batteriet innehåller syrabaserad elektrolyt.
- Orsaka inte direktkontakt mellan batteriets poler och undvik häftiga stötar: risk för explosion och/eller brand.
- Under laddningen alstrar batteriet gas. Ladda batteriet på en välventilerad plats långt ifrån värmekällor och brännbara material.
- Uttjänt batteri ska tas ur fordonet.
- Lägg inte batteriet på kläder eftersom de kan skadas.
- Använd endast rekommenderade batterier eller ackumulatörer.

### VID EN LÄCKA

Skydda era ögon och undvik direkt kontakt med elektrolyten; skydda era händer.  
Lägg batteriet i en plastpåse och följ instruktioner för bortskaffande av batterier.

### OM HUDEN ELLER ÖGONEN SKULLE KOMMA I KONTAKT MED ELEKTROLYTEN

Skölj den utsatta kroppsdelens i rikligt med rinnande vatten.  
Rådfråga omedelbart läkare.

### OM ELEKTROLYTEN SVÄLJS

Skölj munnen och spotta.  
Rådfråga omedelbart läkare.

## UNDERHÅLL OCH SKÖTSEL AV FORDONET

- Plocka inte isär eller försök inte att reparera fordonet själv. Kontakta ett auktoriserat Peg Perego servicecenter.
- Leksaken bör inte lämnas på platser vars temperatur understiger noll grader. Om den skulle användas utan att den uppnått en temperatur över noll grader kan det orsaka oåterkalliga skador på motorn och batteriet.
- Kontrollera regelbundet fordonets skick, särskilt den elektriska anordningen, kontaktarnas anslutningar, skyddshöljerna och batteriladdaren. Om fel kan konstateras får det elektriska fordonet och batteriladdaren inte användas.
- Vid rengöring, underhåll eller annat ingrepp på leksaken, är det nödvändigt att koppla ur batteriladdaren från artikeln.
- Använd endast reservdelar av originaltyp PEG PEREGO vid reparationer.
- PEG PEREGO åtar sig inget ansvar i händelse av att det elektriska systemet utsatts för förändringar.
- Lämna inte batteriet eller fordonet i närheten av värmekällor som värmeelement, kaminer etc.
- Skydda fordonet från vatten, regn, snö etc.; om fordonet används på sand eller lerig mark kan tryckknappar, motorer och reducerväxlar skadas.
- Smörj regelbundet (med lättoljiga) halvrörliga delar som lager, styrning etc.

- Fordonets ytor kan rengöras med en fuktig trasa och vid behov med icke-slipande hushållsprodukter.
- Rengöringsarbetena får endast utföras av vuxna personer.
- Montera inte ned fordonets mekanismer eller motorer utan godkännande från PEG PEREGO.

## REGLER FÖR EN SÄKER KÖRNING

För barnets säkerhet: innan fordonet sätts igång ska man noggrant läsa och följa instruktionerna härunder.

- Lär barnet att använda fordonet på korrekt sätt så att körningen blir säker och rolig.
- Leksaken ska användas med försiktighet och därför krävs en förmåga att undvika att ramla eller kollidera med föremål vilket kan skada användaren och andra personer.
- Innan start ska man försäkra sig om att färdsträckan inte hindras av personer eller föremål.
- Kör med händerna på styrstäng/ratten och håll alltid ögonen på vägen.
- Bromsa i tid för att undvika krockar.

**VARNING!** Produkten är utrustad med ett bromssystem som kräver att barnet korrekt instrueras av en vuxen.

### 2:a HASTIGHET (om sådan finns)

I början rekommenderar vi att man använder den 1:a växeln. Innan man lägger i 2:a hastigheten ska man försäkra sig om att barnet har lärt sig korrekt användning av styrstäng/ratt, av 1:a hastigheten, bromsen och att barnet är bekant med fordonet.

### OBS!

- Kontrollera att alla beslag/muttrar för fästning av hjulen sitter fast ordentligt.
- Om fordonet är verksamt i överbelastningstillstånd som t. ex. på fin sand, lerig mark eller mycket ojämn mark, kopplar strömbrytaren för överbelastning omedelbart från drivkraften. Försörjning av drivkraft startar igen några sekunder senare.

HA ROLIGT UTAN AVBROTT: ha alltid en laddad batterisats som reserv, klar för användning.

## PROBLEM?

### FUNGERAR INTE FORDONET?

- Kontrollera att det inte finns fränkopplade kablar under gaspedalplattan.
- Kontrollera att tryckknappen för gaspedalen fungerar korrekt och byt ut den vid behov.
- Kontrollera att batteriet är anslutet till det elektriska systemet.

### HAR FORDONET INGEN DRIVKRAFT?

- Ladda batterierna. Om problemet kvarstår efter laddningen ska man låta ett servicecenter kontrollera batterierna och batteriladdaren.

## SERVICETJÄNST

PEG PEREGO erbjuder efter försäljningen en direkt servicetjänst eller servicetjänst via ett nätverk av auktoriserade servicecenter för eventuella reparationer eller utbyten och försäljning av originalreservdelar.

För att komma i kontakt med ett servicecenter ber vi er besöka vår webbplats <http://global.pegperego.com/toys-site/support/>

Vid kontakt med vår kundtjänst ska ni ha produktens serienummer nära tillhands. Konsultera reservdelssidans bruksanvisningen för att identifiera serienumret.

## REKLAMATIONSRRÄTT

Lekfordonet har två års reklamationsrätt. Reklamationsrätten täcker lekfordonets alla delar vid normalt och korrekt bruk. Läs därför igenom bruksanvisningen noga innan lekfordonet tas i bruk. Fyll i blanketten nedan och förvara bruksanvisningen tillsammans med inköpskvittot att användas i händelse av reklamation.

### Gör så här vid reklamation:

Vid ev. fel och brister bör du alltid kontakta inköpsstället. Av hänsyn till vår löpande kvalitetssäkring är det viktigt att du vid kontakt har nedanstående uppgifter om lekfordonet till hands. Om reklamationen inte kan klaras per telefon ska lekfordonet skickas till:

### Maki A/S

Haarupvej 22D

8600 Silkeborg

Denmark

Tel.nr: +45 44476603

Mobilnr: +45 40304228

E-post: [service@maki.dk](mailto:service@maki.dk)

Webb: [www.maki.dk](http://www.maki.dk)

Vi tar bara emot lekfordon för reparation efter överenskommelse. Lekfordon som översänds utan överenskommelse tas inte emot.

Reklamationsblankett:

Namn:

Adress:

Postnr/ort:

Kontaktperson:

Tel.nr:

### Uppgifter om lekfordonet:

Tillverkningskod (streckkodsnr):

Tillverkningsdatum:

Kontrollnr ("Controllo")

Inköpsdatum:

Reklamationens art:

Med vänlig hälsning  
Peg Perego S.p.A./Maki A/S

## MONTERINGSINSTRUKTIONER

### OBSERVERA

MONTERINGSARBETET FÅR ENDAST UTFÖRAS AV VUXNA PERSONER. VAR FÖRSIKTIG NÄR DU TAR UT FORDONET UR FÖRPACKNINGEN.

ALLA SKRUVAR OCH SMÅ DELAR FINNS I EN PÅSE INNE I FÖRPACKNINGEN BATTERIET KAN EVENTUELLT REDAN SITTA I FORDONET.

Använd ej leksaken om den visar sig vara skadad efter öppnandet av förpackningen, vänd dig till butiken eller servicecentret.

Var uppmärksam på barnens närvaro under montering på grund av riskerna som kan utgöras av små delar (fara för förtäring) och av plastpåsar som innehåller dem (fara för kvävning).

För montering av leksaken är det nödvändigt att förse sig med vanlig skruvmejsel, stjärnskruvmejsel, hammare och tång.

### MONTERING

- Placera den gröna motvikten på traktorchassits framsida: chassits bussningar ska föras genom hålen i motvikten. Haka fast motviktens nedre del i chassit.
- Fäst motvikten med de två skruvarna.
- Montera motorhuvens två sidoinSATSER i respektive hål på chassit som i figuren.
- Sätt motorhuvu på plats genom att föra in gångjärnet på avsedd plats i chassit (1). Skruva fast gångjärnet (2). Stäng motorhuvu och blockera säkerhetslåsen (3) med ett mynt.
- Tryck de två centrala strålkastarna på plats. Observera de 3 referensflikarna.
- Montera de kvarvarande strålkastarna på sidorna, och observera referensflikarna även här. Observera! De centrala och laterala strålkastarna är inte identiska: kontrollera att riktning och form överensstämmer innan du trycker dem på plats.
- Tryck fast sidoinSATSERNA i chassit.
- Lösa rattarna som finns under sätet.
- Placera sätet i linje med hålen på sätesstödet.
- Sätet kan justeras i två lägen beroende på barnets längd (se bilden).
- När man satt sätet på plats ska man dra åt låsrattarna igen.
- För in de främre flikarna på sätesstödet i öppningarna i chassit.
- Sätt tillbaka sätesstödets på traktorns chassi och dra åt de två skruvarna.
- Sätt på klistermärkena på baklyktornas plats så som visas i bilden.
- Haka fast lamporna nerifrån och upp.
- Montera de två locken i de C-formade platserna i de bakre hjulhusen (höger och vänster).
- Sätt i två 1,5 V AA-batterier i radion genom att öppna den bakre luckan (se bilden).
- Sätt radion på plats genom att föra in de två klämmorna under rattstängens och fästa med en skruv så som visas i bilden.
- Tryck fast ringen under ratten och locket.
- Tryck upp rattstängens från traktorns undersida tills den kommer ut på chassits ovand.
- Håll kvar stängens i detta läge och sätt på ratten.
- Sätt fast ratten med den medföljande skruven och muttern, och se noga till att föra in skruven i det runda hålet och muttern i det sexkantiga.
- Tryck fast navkapslarna på hjulen. De stora ska sättas fast på framhjulen och de små på bakhjulen.
- Vänd skopan upp och ner så som visas i bilden. Ta bort gummibandet som finns på lastararmen med spak och för därefter in armens fjäder på avsedd plats på skopan.
- Sätt på en rundbricka på skruven och sätt i den i de avsedda hålen för att koppla skopan till lastararmen. Sätt på en andra rundbricka på skruven och för slutligen på muttern. Dra åt med skruvmejsel och tång. Upprepa på andra sidan.
- Montera en av de två tvärbalkarna på den främre delen av lastararmarna så som visas i bilden.
- Fäst med de två medföljande skruvarna (en per sida).
- Montera den andra tvärbalken på den bakre delen av lastararmarna.
- Fäst med de två medföljande skruvarna (en per sida).
- Placera handtaget som på bilden; bilden i ruta A visar KORREKT position för den nedre fliken som ska föras in i öppningen på lastararmen medan bilden i ruta B visar FEL position.
- Sätt i en mutter i det sexkantiga hålet på handtagets insida. För in en skruv på motsatt sida.
- Sätt fast handtaget på plats genom att dra åt skruven. Upprepa på andra sidan.

- För in en dubb i öppningen på skopans högra sida och se till att hålen är i linje med varandra.
- Ta bort gummibandet som fäster dragstaget i metall till spaken.
- Placera lastarens styrspak i vertikalt läge och tryck hårt för att koppla dragstaget till skopan.
- Placera lastaren på traktorn.
- Sätt fast lastarens bakre del enligt vad som visas i bilden.
- För in en stor dubb i den koniska delen enligt vad som visas i bilden. Sätt järnstiftet på plats och sätt fast det i dubben med hjälp av en hammare.
- Ställ lastarens hål i linje med hyttens och för in stiftet.
- Placera utan hjälp av något verktyg en dubb på stiftets andra sida.
- Avsluta stiftets fästning med hjälp av de två medföljande dubbhållarna genom att trycka hårt på de två delarna på samma gång. Sätt på klistermärkena.
- För att komma åt batterifacket ska man sänka handtaget helt, koppla loss det och vrida det svarta stift som fäster hytten 180° och lyfta.
- Koppla batteriets kontakt till systemets kontakt. Stäng batterifacket, se noga till att hyttens sidor är på utsidan och fäst genom att skruva det svarta stiftet 180°. Nu är fordonet redo att användas.

### FORDONETS EGENSKAPER OCH ANVÄNDNING

- VÄXELSPAK. Fordonet har 3 hastigheter. OBSERVERA: när fordonet packas upp ur förpackningen kör det endast i den första växeln och i backläge. För att kunna använda den andra växeln ska man göra som i bild 45.
- Lösa skruven som blockerar den andra växeln (fig. A). Vrid stoppet till nästa position (fig. B). Dra åt stoppet. Nu kan alla växlar användas.
- GASPEDAL/ELEKTRISK BROMS. När man lyfter foten från pedalen aktiveras bromsen automatiskt.
- RADIO FM: För att sätta igång, stänga av och justera volymen ska man vrida på vredet A. För att välja radiostation ska man trycka på de två triangelformade knapparna (se bilden).
- LASTARE: För att sänka lastaren ska man trycka handtaget hela vägen framåt.
- För att höja lastaren igen ska man dra handtaget bakåt och haka fast det.
- För att rotera skopan framåt ska man dra sidospaken bakåt. Släpp spaken för att föra tillbaka skopan till startläget.

### BYTE AV BATTERI

VIKTIGT: RITNINGEN ÖVER BATTERIERNA ÄR ENDAST GJORD SOM ETT EXEMPEL. ERT BATTERI KAN VARA ANNORLUNDA ÄN DET SOM VISAS. DETTA BETYDER INTE ATT DEN SEKVEN FÖR BYTE OCH LADDNING SOM VISAS ÄR ANNORLUNDA.

- Öppna batterifacket enligt vad som visas ovan. Koppla från batteriets strömkontakter.
- Lösa de två skruvarna från batterihållaren och avlägsna den enligt vad som visas i bilden. Dra ut batteriet.
- Om ni har ett batteri från Peg Perego på 12V/12Ah ska ni ta bort plastskyddet (A) genom att dra loss det från batterihållaren.
- Sätt i det nya batteriet i batterihållaren och se noga till att det sätts in från sidan i utrymmena i låtsasmotorerna. Fäst batterihållaren med de två skruvarna.
- Koppla in batteriets och det elektriska systemets kontakter: Stäng motorhuvu och sätt tillbaka haken enligt vad som visas ovan.

### ATT LADDA BATTERIET

VIKTIGT: LADDNING AV BATTERIERNA OCH EVENTUELLA INGREPP I DEN ELEKTRISKA ANLÄGGNINGEN FÅR ENDAST UTFÖRAS AV VUXNA. BATTERIET KAN ÄVEN LADDAS UTAN ATT MAN TAR UR DET UR LEKSAKEN.

- Sätt i batteriladdarens kontakt i ett hushållsuttag i enlighet med de medföljande anvisningarna. Koppla kontakt B till batteriladdarens kontakt C. Efter laddningen ska man koppla loss batteriladdaren från uttaget och därefter koppla ur kontakten C från kontakten B.
- Tryck in kontakten B i kontakten A tills den klickar fast. Sätt i batterihållaren. Kom alltid ihåg att därefter stänga och låsa batterifackets lucka.

## NEDERLANDS

**PEG PEREGO® dankt u voor uw keuze van dit product. Al meer dan 60 jaar rijdt PEG PEREGO kinderen rond - meteen na de geboorte met de kinderwagen, daarna met de buggy en nog later met door pedalen en accuvoeding aangedreven speelgoed.**

**Ontdek het hele assortiment producten, nieuws en andere informatie over de wereld van Peg Perego op onze site**

[www.pegperego.com](http://www.pegperego.com)



**Peg Perego S.p.A. is gecertificeerd volgens ISO 9001.** Deze certificering biedt klanten en consumenten de garantie van transpartheid en zekerheid omtrent de bedrijfsvoering van de onderneming.

### BELANGRIJKE INFORMATIE

Lees deze instructiehandleiding aandachtig door om vertrouwd te raken met het gebruik van het model en om uw kind te leren op de juiste en veilige manier en met veel plezier te rijden. Bewaar deze handleiding om haar later nog eens te kunnen raadplegen.

Indien het product wordt overgedragen aan derden, moet worden verzekerd dat het instructieboekje bij het product wordt meegegeven.

Voordat het voertuig de eerste keer wordt gebruikt, moet de accu 18 uur worden opgeladen. Doet u dit niet, dan kan dat onherstelbare schade aan de accu veroorzaken.

- 3+ jaar**
- Max. toegestaan gewicht 40 kg**
- Eenzitsvoertuig
- 1 oplaadbare verzegelde loodaccu van 12V 8Ah
- 2 aandrijfwielen
- 2 motoren van 165 W
- Snelheid in 1e versnelling 3,5 km/uur
- Snelheid in 2e versnelling 7,3 km/uur
- Snelheid in achteruitversnelling 3,4 km/uur

Overschrijd niet het max. toegestane totale gewicht van 40 kg. Deze limiet omvat zowel de rijders als de eventuele lading.

Peg Perego behoudt zich het recht voor om op elk moment wijzigingen aan te brengen aan modellen en gegevens die in deze publicatie worden vermeld, als dat om technische of zakelijke redenen nodig geacht wordt.

## VERKLARING VAN OVEREENSTEMMING

Product met CE-markering, ontworpen en gehomologeerd conform de geldende communautaire richtlijnen, bestemd voor de markten en landen die deze normen hebben overgenomen.

### BENAMING VAN HET PRODUCT

John Deere GROUND LOADER

### IDENTIFICATIECODE VAN HET PRODUCT

IGOR0068

### REFERENTIENORMEN (oorsprong)

Directive on the safety of toys 2009/48/EC  
Standard EN 71-1 + EN 71-2  
Standard EN 71-3  
Standard EN 62115

Directive on the electromagnetic compatibility 1999/5/CE or RED 2014/53/UE  
Standard EN 55014  
Standard EN 55022  
Standard EN 61000

EN 60825-1 - Safety of laser products

Directive on WEEE - RAEE 2003/108/EC  
Directive on batteries and accumulator 2008/103/EC

Directive on RoHS 2011/65/UE - EN 50581:2012  
Reg. (CE) n.1907/2006 (Reach) allegato XVII-51 & 52 phthalates in toys

Het product is niet conform de bepalingen van de verkeerswetten en mag derhalve niet op de openbare weg worden gebruikt.

### VERKLARING VAN OVEREENSTEMMING

Peg Perego S.p.A. verklaart onder eigen verantwoordelijkheid dat dit artikel onderworpen is aan interne keuringstests en volgens de geldende normen goedgekeurd is bij externe en onafhankelijke laboratoria.

### DATUM EN PLAATS VAN AFGIFTE

Italië - 02.06.2016

Peg Perego S.p.A.  
via A. De Gasperi, 50  
20862 - Arcore (MB) - ITALIË

## VEILIGHEIDSNORMEN

Ons speelgoed is conform de Europese veiligheidsnormen voor speelgoed (veiligheidseisen van de Raad van de EEG) en de "U.S. Consumer Toy Safety Specification". Ze zijn bovendien gecertificeerd door erkende instellingen voor de veiligheid van speelgoed volgens de richtlijn 2009/48/EG. Het voldoet niet aan de bepalingen van de verkeerswetten en mag derhalve niet op de openbare weg worden gebruikt.

- **LET OP.** Vanwege de maximale snelheid is dit speelgoed niet geschikt voor kinderen onder 3 jaar.
- **LET OP!** Niet geschikt voor kinderen jonger dan 36 maanden. Kleine onderdelen kunnen worden ingeslikt of worden ingeademd met verstikking tot gevolg.
- **LET OP!** GEBRUIK het speelgoed NOOIT op de openbare weg.
- **LET OP!** Het gebruik van het voertuig op de openbare weg, in de buurt van waterwegen of zwembaden of in kleine ruimten kan gevaar voor verwonding van de gebruikers en/of derden veroorzaken. Supervisie van een volwassene is altijd noodzakelijk.
- De kinderen moeten altijd schoenen dragen wanneer ze het voertuig gebruiken.
- Wanneer het voertuig in werking is, moet erop gelet worden dat kinderen niet met hun handen, voeten of andere lichaamsdelen, kleding of andere voorwerpen bij de bewegende delen komen.
- De componenten van het voertuig zoals motoren, systemen, drukknoppen enz. mogen nooit nat worden.
- Er mogen geen benzine of andere ontvlambare stoffen in de buurt van het voertuig worden gebruikt.
- Het voertuig mag beslist door maar één kind worden gebruikt, tenzij het behoort tot de categorie tweezitsvoertuigen.

### AEAA-RICHTLIJN (alleen UE)

- Aan het einde van de levensduur behoort dit product tot het afval dat geclassificeerd wordt als AEAA, en mag derhalve niet worden meegegeven met het stedelijk afval, maar moet gescheiden worden ingezameld;
- Geef het afval af bij een speciale, hiervoor bestemde milieustraat;
- De aanwezigheid van gevaarlijke stoffen in de elektrische componenten van dit product vormt een bron van mogelijk gevaar voor de menselijke gezondheid en voor het milieu, als de producten niet correct worden afgevoerd als afval;
- De doorgedruiste afvalbak geeft aan dat het product als gescheiden afval moet worden ingezameld.



### DE ACCU AFVOEREN ALS AFVAL

- Draag uw steentje bij aan de milieubescherming.
- De gebruikte accu mag niet worden weggegooid met het huisvuil.
- U kunt hem afgeven bij een inzamelcentrum van gebruikte accu's of van speciaal afval; vraag bij uw gemeente om informatie.



### WAARSCHUWINGEN BATTERIJ LR44 - 1,5 VOLT

Het plaatsen van de batterijen mag alleen worden uitgevoerd en bewaakt door volwassenen. Laat kinderen niet met de batterijen spelen.

- De batterijen moeten door een volwassene worden vervangen.
- Gebruik uitsluitend batterijen van het door de fabrikant opgegeven type.
- Neem de polariteit +/- in aanmerking.
- Veroorzaak geen kortsluiting op de voedingsklemmen, hierdoor ontstaat brand- of ontploffingsgevaar.
- Haal de batterijen altijd uit het speelgoed als dit langere tijd niet wordt gebruikt.
- Gooi de batterijen niet in vuur.
- Probeer nooit batterijen opnieuw op te laden als ze niet oplaadbaar zijn.
- Gebruik geen oude en nieuwe batterijen samen.
- Verwijder lege batterijen.
- Gooi lege batterijen in speciale recyclingbakken voor gebruikte batterijen.



## WAARSCHUWINGEN ACCU

Het opladen van de accu mag alleen worden uitgevoerd en bewaakt door volwassenen. Laat kinderen niet met de accu spelen.

### DE ACCU OPLADEN

- Laad de accu op volgens de instructies bij de accuoplader, en hoe dan ook nooit langer dan 24 uur.
- Laad de accu meteen op als het voertuig snelheid verliest, zodoende voorkomt u schade.
- Als u uw voertuig lange tijd stil laat staan, denk er dan aan dat de accu moet worden opgeladen en afgekoppeld gehouden moet worden van het elektrische systeem; herhaal het opladen minstens eenmaal per drie maanden.
- De accu mag nooit op zijn kop worden opgeladen.
- Vergeet de accu niet wanneer deze opgeladen wordt! Controleer hem regelmatig.
- Gebruik uitsluitend de meegeleverde originele accuoplader en accu van PEG PEREGO.
- De accu is verzegeld en behoeft geen onderhoud.
- Haal de stekker van de accuoplader niet uit het stopcontact door aan de kabel te trekken.
- Verplaats het speelgoed niet aan de kabel van de accuoplader.
- Bedek de kabel van de accuoplader niet, want dan kan hij oververhit raken.
- Leg/zet de kabel en/of de accuoplader niet op hete oppervlakken.
- Let erop waar en hoe de kabel wordt opgerold, om te voorkomen dat hij beschadigd raakt of de werking ervan wordt aangetast.

### LET OP

- DE ACCU BEVAT BIJTENDE GIFTIGE STOFFEN. MAAK HEM NIET ONKLAAR.
- De accu bevat elektrolyten op zuurbasis.
- Veroorzaak nooit direct contact tussen de klemmen van de accu, vermijd harde stoten: hierdoor ontstaat ontploffings- en/of brandgevaar.
- Tijdens het opladen geeft de accu gassen af. Laad de accu op een goed geventileerde plek op, ver weg van warmtebronnen en ontvlambare materialen.
- De lege accu moet uit het voertuig worden gehaald.
- Het wordt ontraden de accu tegen kledingstukken te houden; deze zouden beschadigd kunnen worden.
- Gebruik uitsluitend accu's of batterijen van het aanbevolen type.

### ALS ER EEN LEK IS

Bescherm uw ogen; voorkom rechtstreeks contact met de elektrolyt; bescherm uw handen. Doe de accu in een plastic zak en volg de instructies over het verwerken als afval van accu's.

### ALS DE ELEKTROLYT IN CONTACT KOMT MET HUID OF OGEN

Spoel het betreffende lichaamsdeel overvloedig af met stromend water. Roep onmiddellijk medische hulp in.

### ALS DE ELEKTROLYT WORDT INGESLIKT

De mond spoelen en uitspugen. Roep onmiddellijk medische hulp in.

## ONDERHOUD EN VERZORGING VAN HET VOERTUIG

- Demonteer het voertuig niet zelf, en probeer het niet te repareren. Neem contact op met een erkend assistentiecentrum van Peg Perego.
- Het is niet raadzaam het speelgoed in ruimten te laten waar de temperatuur onder nul is. Als het gebruikt wordt zonder het op een temperatuur boven nul te brengen, kan dit onherstelbare schade aan motoren en accu's veroorzaken.
- Controleer regelmatig de staat van het voertuig, in het bijzonder het elektrische systeem, de stekkerverbindingen, de beschermdoppen en de accuoplader. Als er defecten geconstateerd zijn, mogen het elektrische voertuig en de accuoplader niet worden gebruikt.
- Bij reiniging, onderhoud of een ingreep aan het speelgoed moet de accuoplader worden losgekoppeld van het artikel.
- Gebruik voor reparaties uitsluitend originele vervangingsonderdelen van PEG PEREGO.
- PEG PEREGO aanvaardt geen enkele aansprakelijkheid in het geval dat het elektrische systeem onklaar gemaakt is.
- Laat de accu's of het voertuig niet in de buurt van warmtebronnen zoals radiatoren, haarden, enz.
- Bescherm het voertuig tegen water, regen, sneeuw enz.; het gebruik op zand of in modder zou schade kunnen veroorzaken aan de drukknoppen, motoren en vertragingen.
- Smeer bewegende onderdelen zoals lagers, het stuur enz. periodiek (met lichte olie).
- De oppervlakken van het voertuig kunnen worden schoongemaakt met een vochtige doek en, indien nodig, met huishoudelijke, niet-schurende producten.
- Alleen volwassenen mogen het voertuig schoonmaken.
- Demonteer nooit de mechanismen van het voertuig of de motoren, tenzij hiervoor toestemming is verkregen van PEG PEREGO.

## REGELS VOOR VEILIG RIJDEN

Voor de veiligheid van het kind: alvorens het voertuig te gebruiken moeten de volgende instructies worden gelezen en zorgvuldig worden opgevolgd.

- Leer uw kind hoe het voertuig op de juiste wijze gebruikt wordt, om veilig en met plezier te kunnen rijden.
- Bij het gebruik van het speelgoed is voorzichtigheid geboden aangezien een grote vaardigheid vereist is, om vallen of botsingen te vermijden waarbij de gebruiker of anderen verwondingen kunnen oplopen.
- Controleer voor het wegrijden of er zich geen personen of voorwerpen op de route bevinden.
- Rijd met de handen op het stuur/stuurwiel en kijk altijd op de weg.
- Rem op tijd om botsingen te voorkomen.

**LET OP!** Het remsysteem van het artikel is zodanig dat het kind goed geïnstrueerd moet worden door een volwassene in het gebruik ervan.

### 2e SNELHEID (indien aanwezig)

Geadviseerd wordt om aanvankelijk de 1e versnelling te gebruiken.

Alvorens naar de 2e versnelling over te schakelen, moet worden verzekerd dat het kind goed geleerd heeft hoe het stuur/stuurwiel, de 1e versnelling en de rem moeten worden gebruikt, en voldoende vertrouwd geraakt is met het voertuig.

### LET OP!

- Controleer of alle bevestigingsschroeven/-moeren van de wielen stevig vastzitten.
- Als het voertuig in overbelaste toestand functioneert, bijvoorbeeld op droog zand, in de modder of op erg oneffen terrein, schakelt de overbelastingsschakelaar het vermogen onmiddellijk uit. Het vermogen wordt na enkele seconden weer ingeschakeld.

**PLEZIER ZONDER ONDERBREKINGEN:** houd altijd een vervangende accuoplader set gereed.

## PROBLEMEN?

### HET VOERTUIG FUNCTIONEERT NIET?

- Controleer of er geen kabels loszitten onder de plaat van het gaspedaal.
- Controleer de werking van de drukknop van het gaspedaal en vervang hem eventueel.
- Controleer of de accu verbonden is met het elektrische systeem.

### HET VOERTUIG HEEFT GEEN VERMOGEN?

- Laad de accu's op. Als het probleem na het opladen nog steeds bestaat, moeten de accu en de accuoplader worden gecontroleerd bij een assistentiecentrum.

## ASSISTENTIEDIENST

PEG PEREGO biedt een after-sales assistentieservice, rechtstreeks of via een netwerk van erkende assistentiecentra, voor eventuele reparaties of vervangingen en de verkoop van originele vervangingsonderdelen.

Om contact op te nemen met een assistentiecentrum, ga naar onze site <http://global.pegperego.com/toys-site/support/>

Bij ieder contact heeft u het serienummer van het artikel nodig. Raadpleeg de pagina over de vervangingsonderdelen om het serienummer te kunnen vinden.

## MONTAGE-INSTRUCTIES

### LET OP

ALLEEN VOLWASSENEN MOGEN DE MONTAGEWERKZAAMHEDEN UITVOEREN. LET OP WANNEER U HET VOERTUIG UIT DE VERPAKKING HAALT.

ALLE SCHROEVEN EN KLEINE ONDERDELEN ZITTEN IN EEN ZAKJE IN DE VERPAKKING. DE ACCU ZOU AL IN HET ARTIKEL KUNNEN ZITTEN.

Gebruik het speelgoed niet als het beschadigd blijkt nadat de verpakking geopend is, maar wendt u tot het verkooppunt of bel het assistentiecentrum. Let op kinderen die aanwezig zijn tijdens de montage, want er bestaan risico's vanwege de kleine onderdelen (gevaar voor inslikken) en de plastic zakjes waarin ze zijn verpakt (gevaar voor verstikking).

Voor de montage van het speelgoed heeft u een rechte en een kruiskopschroevendraaier, een hamer en een tang nodig.

## MONTAGE

- 1 • Plaats het groene tegengewicht aan de voorkant van het frame van de tractor: breng de busen van het frame aan in de openingen van het tegengewicht. Klem de onderkant van het tegengewicht op het frame.
- 2 • Bevestig het tegengewicht met de twee schroeven.
- 3 • Steek de 2 zijpaneeltjes van de kofferbak in de hiervoor bestemde uitsparingen in het chassis, zoals op de afbeelding.
- 4 • Plaats de motorkap door de scharnier op de daarvoor bestemde plek van het frame aan te brengen (1). Schroef de scharnier vast (2). Sluit de motorkap en blokkeer de veiligheidshaak met een munt (3).
- 5 • Druk de twee centrale koplampen op hun plaats, let daarbij goed op de 3 lipjes.
- 6 • Monteer de andere twee koplampen aan de zijkanten, let ook in dit geval op de lipjes. Opgelet! De centrale en laterale koplampen zijn niet identiek: verifieer of de stand en vorm overeenstemmen voor u de plastic elementen op hun plaats drukt.
- 7 • Haak de zijelementen vast door ze aan te drukken.
- 8 • Draai de knoppen aan de onderkant van de stoel los.
- 9 • Plaats de zitting op de openingen van de stoelsteun.
- 10 • De stoel kan naargelang de lengte van uw kind in 2 standen worden geplaatst (zie de afbeelding).
- 11 • Breng de stoel aan en draai de 2 knoppen vast.
- 12 • Breng de lipjes aan de voorkant van de stoelsteun aan in de uitsparingen in het frame.
- 13 • Plaats de stoelsteun weer op het frame van de tractor en draai de 2 schroeven weer vast.
- 14 • Breng de stickers aan op de plaats van de achterlichten, zie de afbeelding.
- 15 • Haak de achterlichten met een opwaartse beweging vast.
- 16 • Monteer de twee doppen op de plaats van de "C"-vormige zittingen van de wielkasten rechts- en linksachter.
- 17 • Installeer twee AA 1,5V batterijen in de radio door het achterklepje te openen (zie afbeelding).
- 18 • Plaats de radio door de twee haken onder de stuurstang in het frame aan te brengen en zet de radio vast met een schroef, zie de afbeelding.
- 19 • Monteer de stuurring en de dop door ze aan te drukken.
- 20 • Druk aan de onderkant van de tractor op de stuurstang tot deze aan de bovenkant van het frame naar buiten komt.
- 21 • Houd de stang vast en breng het stuur aan.
- 22 • Bevestig het stuur met de meegeleverde schroef en moer; breng daarbij de schroef in de ronde opening en de moer in de schokantige opening aan.
- 23 • Druk de naafdoppen op de wielen; de grootste naafdoppen op de voorwielen, de kleinste naafdoppen op de achterwielen.
- 24 • Draai de graafbak om, zie de afbeelding. Verwijder het elastiek van de graafarm met hendel; breng de veer van de arm aan op de daarvoor bestemde plaats van de graafbak.
- 25 • Breng een ring aan op de schroef en breng de schroef met ring vervolgens aan in de openingen voor het bevestigen van de graafbak aan de graafarm. Breng een tweede ring en vervolgens een moer aan op de schroef. Draai vast met een schroevendraaier en een tang. Herhaal deze handeling aan de andere zijde.
- 26 • Monteer een van de twee dwarsbalken aan de voorkant tussen de armen van de graafarm, zie

- de afbeelding.
- 27 • Zet vast met de twee meegeleverde schroeven (een per zijde).
  - 28 • Monteer de tweede dwarsbalk aan de achterkant tussen de armen van de graafarm.
  - 29 • Zet vast met de twee meegeleverde schroeven (een per zijde).
  - 30 • Plaats het handvat, zie de tekening; de afbeelding van kader A toont de CORRECTE stand van het onderste lipje, dat moet worden aangebracht in de uitsparing van de graafarm; kader B toont de VERKEERDE stand.
  - 31 • Breng een moer aan in de zeskantige opening aan de binnenkant van het handvat. Breng aan de tegenoverliggende zijde een schroef aan.
  - 32 • Bevestig het handvat op zijn plaats door de schroef aan te draaien. Herhaal deze handeling aan de tegenoverliggende zijde.
  - 33 • Breng een holnietje aan in de holte aan de rechterzijde van de graafbak, zorg er daarbij voor dat de openingen op elkaar liggen.
  - 34 • Verwijder het elastiekje dat de ijzeren trekstang met de hendel verbindt.
  - 35 • Plaats de bedieningssets van de graafarm verticaal en druk stevig aan, haak vervolgens de trekstang aan de graafbak.
  - 36 • Plaats de graafarm op de tractor.
  - 37 • Bevestig de achterkant van de graafarm, zie de afbeelding.
  - 38 • Breng een groot holnietje aan in de conische klem, zie het schema. Plaats de ijzeren pen en sla hem met een hamer in het holnietje.
  - 39 • Plaats de openingen van de graafarm op de openingen van de cabine en breng de pen aan.
  - 40 • Plaats met de hand een holnietje op het andere uiteinde van de pen.
  - 41 • Haak de pen vast met de 2 meegeleverde klemmen door de 2 hulpmiddelen tegelijkertijd stevig aan te drukken. Breng de stickers aan.
  - 42 • Open het accuvak door het handvat omlaag te klappen, los te haken en de zwarte bevestigingspen van de cabine 180° te laten draaien. Til de cabine op.
  - 43 • Sluit de stekker van de batterij aan op de stekker van de installatie. Sluit het accuvak. Let er daarbij op dat de zijanten van de cabine naar de buitenkant zijn gericht en zet hem vast door de zwarte pen 180° te laten draaien. Het voertuig kan worden gebruikt.

## KENMERKEN EN GEBRUIK VAN HET VOERTUIG

- 44 • **VERSNELLINGSHENDEL.** Het voertuig heeft 3 snelheden. **OPGELET:** op het moment dat het voertuig wordt uitgepakt, kan het uitsluitend in de 1e versnelling en achteruit rijden. Pas de procedure van afbeelding 45 toe om de 2e snelheid te gebruiken.
- 45 • **Draai de schroef van de pal van de 2e versnelling los (afb. A).** Draai aan de pal tot de volgende positie is bereikt (afb. B). Draai de pal weer vast. Nu zijn alle versnellingen bruikbaar.
- 46 • **VERSNELLINGSPEDAAL/ELEKTRISCHE REM.** De rem treedt automatisch in werking zodra de voet van het pedaal wordt gehaald.
- 47 • **FM RADIO:** Draai aan knop A om de radio aan of uit te zetten en om het volume te regelen. Druk de 2 driehoekige knoppen in om een radiostation te selecteren (zie de afbeelding).
- 48 • **GRAAFARM:** Druk het handvat helemaal vooruit om de graafarm omlaag te bewegen.
- 49 • Breng de graafarm weer omhoog door het handvat achteruit te trekken en vast te zetten.
- 50 • Laat de graafbak vooruit draaien door de zijhendel naar achteren te trekken. Laat de hendel los en plaats de graafbak in de beginstand.

## DE ACCU VERVANGEN

LET OP: DE TEKENINGEN VAN DE ACCU'S GELDEN SLECHTS BIJ BENADERING. UW ACCU ZOU KUNNEN AFWIJKEN VAN HET AFGEBEELDE MODEL. DIT IS NIET VAN INVLOED OP DE GEÏLLUSTREERDE WERKWIJZEN VOOR HET VERVANGEN EN OPLADEN.

- 51 • Open het accuvak, zoals eerder is beschreven. Maak de stekkers van de accu los.
- 52 • Draai de 2 schroeven van de accublokkering los en demonteer hem, zie de afbeelding. Neem de accu weg.
- 53 • Als u een 12V/12Ah accu van Peg Perego bezit of een dergelijke accu heeft gekocht, moet u het plastic afstandsblok (A) elimineren door deze van de accublokkering af te schuiven.
- 54 • Monteer de nieuwe accu en zet hem vast met de accublokkering, let er daarbij op dat u de accu zijlings aanbrengt op de plaatsen van de nepmotoren; bevestig de accublokkering met de twee schroeven.
- 55 • Sluit de stekkers van de accu en de elektrische

installatie weer op elkaar aan. Sluit de motorkap en breng de haak aan, zoals eerder is beschreven.

## DE ACCU OPLADEN

LET OP: HET OPLADEN VAN DE ACCU'S EN ALLE WERKZAAMHEDEN OP HET ELEKTRISCHE SYSTEEM MOGEN UITSLUITEND WORDEN VERRICHT DOOR VOLWASSENEN.

DE ACCU KAN OOK WORDEN OPGELADEN ZONDER HEM UIT HET SPEELGOED TE HALEN.

- 56 • Steek de stekker van de acculader in een stopcontact van uw woning, volg daarbij de bijgevoegde aanwijzingen op. Sluit de stekker B aan op de stekker C van de acculader. Haal de stekker uit het stopcontact als de accu is opgeladen en maak de stekker C los van stekker B.
- 57 • Sluit de stekker B aan op de stekker A tot u ze voelt vastklikken en breng de accublokkering aan. Onthoud altijd dat u aan het einde de klep van het accuvak sluit en vastzet.

## TÜRKÇE

**PEG PEREGO®** bu ürünü tercih ettiğiniz için size teşekkür ediyor. 60 yılı aşkın bir süredir **PEG PEREGO** çocukları gezmeye götürüyor; doğar doğmaz o meşhur bebek arabaları ve pusetleri ile, daha sonra ise pedallı veya bataryalı eşsiz oyuncak arabaları ile.

Peg Perego dünyasındaki tüm ürün serisini, yenilikleri ve diğer bilgileri sitemizde bulabilirsiniz:

[www.pegperego.com](http://www.pegperego.com)



**Peg Perego S.p.A. ISO 9001** Sertifikalıdır.

Bu sertifika ile müşterilere ve tüketicilere kurumun şeffaflık işleyişinin ve tam bir güven ortamının garantisi verilmektedir.

## ÖNEMLİ BİLGİLER

Bu kullanım kılavuzunu, modelin kullanımına alışmak ve de çocuğunuza doğru, güvenli ve eğlenceli sürüşü öğretmek için dikkatlice okuyunuz. Daha sonraki herhangi bir gereksinim için kılavuzu saklayınız.

Ürünün üçüncü şahıslara devredilmesi halinde, talimat kitapçığının da ürünle birlikte verildiğinden emin olunuz.

Aracın ilk kullanımında bataryayı 18 saat şarjda tutunuz. Bu işlemin yapılmaması, bataryada telafisi mümkün olmayan zararlara sebep olabilir.

- Yaş 3+
- İzin verilen azami ağırlık 40 kg
- 1 kişilik araç
- 1 adet 12V 8Ah doldurulabilir sızdırmaz kurşun batarya
- 2 adet motorlu çekici tekerleği
- 2 adet 165 W motor
- 1. viteste 3,5 km/s hız
- 2. viteste 7,3 km/s hız
- Geri viteste 3,4 km/s hız

İzin verilen toplam azami ağırlık olan 40 kg değerini aşmayınız. Bu limit, gerek yolcuları gerekse olası yükü kapsamaktadır.

Peg Perego istediği zaman bu yayında tanıtılmış modellere, teknik veya şirket içi sebeplerden dolayı değişiklik yapma hakkını saklı tutar.



## UYGUNLUK BEYANI

Uygulanabilir AB yönergelerine uygun bir şekilde tasarlanan ve onaylanan ve bu standartları uygulayan piyasalara ve ülkelere yönelik CE markası taşıyan ürün.

### ÜRÜN ADI

John Deere GROUND LOADER

### ÜRÜN TANIMLAMA KODU

IGOR0068

### REFERANS DÜZENLEMELER (esas)

Directive on the safety of toys 2009/48/EC  
Standard EN 71-1 + EN 71-2  
Standard EN 71-3  
Standard EN 62115

Directive on the electromagnetic compatibility  
1999/5/CE or RED 2014/53/UE  
Standard EN 55014  
Standard EN 55022  
Standard EN 61000

EN 60825-1 - Safety of laser products

Directive on WEEE - RAEE 2003/108/EC  
Directive on batteries and accumulator 2008/103/EC  
Directive on RoHS 2011/65/UE - EN 50581:2012  
Reg. (CE) n.1907/2006 (Reach) allegato XVII-51 &52  
phthalates in toys

Yolda seyir konusundaki trafik düzenlemelerine uygun olmadığından kamuya açık yollarda seyir edemez.

### UYGUNLUK BEYANI

Peg Perego S.p.A., söz konusu ürünün şirket bünyesinde gerekli testlere ve yürürlükteki yasal düzenlemelerin öngördüğü bağımsız laboratuvar testlerine tabi tutulduğunu, kendi sorumluluğu altında, beyan etmektedir.

### VERİLİŞ YERİ VE TARİHİ

İtalya - 02.06.2016

Peg Perego S.p.A.  
via A. De Gasperi, 50  
20862 - Arcore (MB) - ITALIA

## EMNİYET STANDARTLARI

Oyuncaklarımız Avrupa Birliği Konseyinin oyuncaklar için öngördüğü güvenlik niteliklerine ve "A.B.D. Tüketici Oyuncak Güvenliği Nitelikleri" ne uygundur. Oyuncaklarımız, 2009/48/EC Yönergesi uyarınca oyuncak güvenliği bakımından ilgili makamlarca onaylanmıştır. Yolda seyir konusundaki trafik düzenlemelerine uygun olmadıklarından dolayı kamuya açık yollarda seyir edemezler.

- **DİKKAT.** Bu oyuncak, maksimum hızı sebebiyle, 3 yaşından küçük çocuklar için uygun değildir.
- **DİKKAT!** 36 aylıktan küçük çocuklar için uygun değildir. Küçük parçalar yutulabilir veya solunabilir ve neticede boğulmaya yol açabilirler.
- **DİKKAT!** Oyunağı ASLA halka açık yollarda KULLANMAYINIZ.
- **DİKKAT!** Aracın trafikte, su veya havuz yakınında veya dar alanlarda kullanılması, kullanıcıya ve/veya üçüncü şahıslarda ciddi yaralanmalara yol açabilir. Her zaman için bir yetişkinin gözetimi gereklidir.
- Aracın kullanımı esnasında çocuklar daima ayakkabı giymiş olmalıdır.
- Araç çalışırken çocukların ellerini, ayaklarını veya vücutlarının diğer uzuvlarını, giysilerini veya başka eşyalarını aracın hareketli kısımlarına koymadıklarına dikkat ediniz.
- Aracın motorlar, tesisatlar, düğmeler vs. gibi bileşenlerini asla ıslatmayınız.
- Aracın yakınında benzin veya başka yanıcı maddeler kullanmayınız.
- Bu araç, çift kişilik araçlar kategorisine girmediği takdirde kesinlikle sadece bir çocuk tarafından kullanılmalıdır.

### RAEE DİREKTİFİ (sadece AB)

- Bu araç kullanım ömrü sonunda RAEE olarak sınıflandırılmış bir atık teşkil eder ve bu nedenle kentsel bir atık olarak imha edilmemelidir; ayrı atık toplama tabi tutulmalıdır;
- Atığı tahsis edilen özel çevresel tecrit yerlerine teslim ediniz;
- Uygun şekilde imha edilmedikleri takdirde, bu ürünün elektrik bileşenlerinde bulunan tehlikeli maddeler insan sağlığı bakımından tehlike kaynağı oluşturur;
- Üzerinde çarpı işareti bulunan çöp bidonu, ürünün ayrı çöp toplama ile toplanması gerektiğini belirtir.



### BATARYANIN İMHASI

- Çevrenin korunmasına katkıda bulununuz.
- Kullanılmış batarya ev atıklarının arasına atılmamalıdır.
- Kullanılmış bataryaları toplama veya özel atık imha merkezine bırakabilirsiniz; yerel idarenizden bilgi alınız.



### UYARI- LR44 - 1,5 V PİL

- PİL takma işlemi sadece yetişkinler tarafından yapılmalı ve denetlenmelidir. Çocukların pillerle oynamasına izin vermeyiniz.
- Piller bir yetişkin tarafından değiştirilmelidir.
- Sadece üretici tarafından belirtilen pil tipini kullanınız.
- +/- kutuplarının yönlerine riayet ediniz.
- Besleme klipslerine kısa devre yaptırmayınız, yangın ve patlama tehlikesi söz konusudur.
- Oyunağın uzun bir süreliğine kullanılmayacak olması halinde pilleri daima çıkartınız.
- Pilleri ateşe atmayınız.
- Doldurulamaz özellikteki pilleri asla doldurmaya çalışmayınız.
- Eski ve yeni pilleri karışık kullanmayınız.
- Boş pilleri çıkartınız.
- Boş pilleri, yeniden dönüştürülmeleri için kullanılan pil toplama kutularına atınız.



## BATARYA İLE İLGİLİ UYARILAR

Batarya doldurma işlemi sadece yetişkinler tarafından yapılmalı ve denetlenmelidir. Çocukların batarya ile oynamasına izin vermeyiniz.

### BATARYANIN DOLDURULMASI

- Çalışma özelliklerinden dolayı 12 aylıktan küçük çocuklar için uygun değildir.
- Araç hız kesmeye başladığında bataryayı zamanında şarj ederseniz, zararlardan korunursunuz.
- Aracınızı uzun bir süre kullanmayacaksanız, bataryayı şarj etmeyi ve tesisattan ayırmayı unutmayınız; şarj işlemini her üç ayda bir tekrarlayınız.
- Batarya ters konumda şarj edilmemelidir.
- Bataryayı şarjda unutmayınız! Düzenli aralıklarla kontrol ediniz.
- Ürünle birlikte verilen şarj cihazını ve orijinal PEG PEREGO bataryasını kullanınız.
- Batarya sızdırmazdır ve bakım gerektirmez.
- Şarj aygıtını, elektrik prizinden kablosundan çekerek çıkarmayınız.
- Oyunağı şarj aygıtının kablosundan tutarak taşımayınız.
- Aşırı ısınmaması için şarj aygıtının kablosunun üzerini örtmeyiniz.
- Kabloyu ve/veya bataryayı sıcak yüzeylerin üzerine koymayınız.
- Kablonun yıpranmaması veya işlevliliğinin olumsuz yönde etkilenmemesi için, nereye ve nasıl sarıldığına dikkat ediniz.

### DİKKAT

- **BATARYA AŞINDIRICI ZEHİRLİ MADDELER İÇERİR. ELLE MÜDAHALE ETMEYİNİZ.**
- Batarya asit bazlı elektrolit içermektedir.
- Bataryanın kutup başları arasında direkt kontak oluşturmayınız, sert darbelerden kaçınınız: patlama ve/veya yangın tehlikesi söz konusudur.
- Şarj esnasında batarya gaz üretir. Bataryayı iyi havalandırılan bir yerde, ısı kaynaklarından ve yanıcı maddelerden uzakta şarj ediniz.
- Bitmiş batarya araçtan çıkartılmalıdır.
- Bataryanın giysilerin üstüne konulması tavsiye edilmez; zarar görebilirler.
- Sadece önerilen tipte piller ve akümülatörler kullanınız.

### BİR AKINTI VARSA

Gözlerinizi koruyun; elektrolitle doğrudan temastan kaçınınız: Ellerinizi koruyun. Bataryayı bir plastik torbaya koyup batarya imha talimatlarını uygulayınız.

### EĞER DERİNİZ VEYA GÖZLERİNİZ ELEKTROLİTLE TEMAS ETTİYSE

Bulaşmış bölgeyi akar haldeki bol su ile yıkayınız. Hemen bir doktora danışınız.

### ELEKTROLİT YUTULURSA

Ağzınızı çalkalayınız ve tükürünüz. Hemen bir doktora danışınız.

## ARACIN MUHAFAZASI VE BAKIMI

- Aracı tek başınıza demonte etmeyiniz veya tamir etmeye çalışmayınız. Yetkili bir Peg Perego yardım merkezi ile temasa geçiniz.
- Bu çocuk oyuncuğunu sıfırın altında sıcaklığa sahip yerlerde bırakmanız tavsiye edilmez. Eğer sıcaklığı sıfırın üstünde olan bir yere alınmadan kullanılırsa, oyuncuğun motoru ve aküsü tamir edilemez şekilde hasar görebilir.
- Düzenli olarak aracın durumunu, özellikle elektrik tesisatını, priz bağlantılarını, koruma kılıflarını ve şarj cihazını kontrol ediniz. Hasardan emin olunması halinde elektrikli araç ve şarj cihazı kullanılmamalıdır.
- Oyuncağın temizleme, bakım veya herhangi başka bir müdahaleye tabi tutulması halinde, şarj aygıtını üründen çıkarmak gereklidir.
- Tamirat için sadece orijinal PEG PEREGO yedek parçalarını kullanınız.
- PEG PEREGO elektrik tesisatına elle müdahale edilmesi halinde hiçbir sorumluluk kabul etmez.
- Bataryaları veya aracı kalorifer, sömine, vb. ısı kaynakları yanında bırakmayınız.
- Aracı su, yağmur, kar vb. den koruyunuz; kum veya çamur üzerinde kullanım düğme, motor ve redüktöre zarar verebilir.
- Düzenli olarak, yatak, direksiyon donanımı, vb. hareket eden parçaları (ince yağ ile ) yağlayınız.
- Aracın yüzeyi nemli bir bezle, gerekirse aşındırıcı olmayan ev temizlik ürünleri ile temizlenebilir.
- Temizlik işlemleri sadece yetişkinler tarafından yapılmalıdır.
- PEG PEREGO'nun yetkisi olmaksızın, aracın mekanizmalarını ve motorunu asla sökmeyiniz.

## GÜVENLİ BİR SÜRÜŞ İÇİN KURALLAR

Çocuğunuzun güvenliği için: aracı çalıştırmadan önce aşağıdaki talimatları dikkatlice okuyup uygulayınız.

- Güvenli ve eğlenceli bir sürüş için çocuğunuzun aracın doğru kullanımını öğretiniz.
- Oyuncak, kullanıcının ve üçüncü şahısların yaralanmasına yol açabilecek düşme ve devrilmeleri önlemek için ustalık gerektirdiğinden dikkatlice kullanılmalıdır.
- Yola çıkmadan önce parkur üzerinde insanlar ya da eşyalar bulunmadığından emin olunuz.
- Gidonu/direksiyonu iki elle kavramak ve daima yola bakmak gereklidir.
- Çarpışmaları önlemek için zamanında fren yapılız.

**DİKKAT!** Ürün, çocuğa bir yetişkin tarafından uygun eğitimin verilmesini gerektiren bir frenleme sistemi ile donatılmıştır.

### 2.HIZ (eğer varsa)

Başlangıçta 1. vitesin kullanılması önerilmektedir. 2. hıza takmak için, çocuğunuzun gidonu/direksiyonu, 1. hızı, freni doğru kullanmayı öğrenmiş olduğundan ve araca alıştığından emin olunuz.

### DİKKAT!

- Tüm tekerlek vidalarının/somunlarının iyice sıkıştırılmış olduğunu kontrol ediniz.
- Aracın, yumuşak kum, çamur ya da çok gevşek toprak gibi aşırı yük bindirecek koşullarda hareket ettirilmesi durumunda elektrik akımı ani olarak kesilecektir. Aracın tekrar güç kazanması birkaç saniye sürecektir.

KESİNTİSİZ EĞLENCE yedekte bir batarya setini devamlı dolu olarak kullanıma hazır tutunuz.

## SORUN MU VAR?

### ARAÇ ÇALIŞMIYORSA

- Hız pedalının altındaki kablo bağlantılarının kesilmiş olup olmadığını kontrol edin
- Hız pedalının çalışıp çalışmadığını kontrol edin ve çalışmıyorsa yeni parçayla değiştirin.
- Bataryanın elektrik aksamına takılı olup olmadığını kontrol edin.

### ARAÇ GÜÇ KAYBEDİYORSA

- Bataryaları doldurun. Sorun dolumdan sonra da devam ediyorsa bataryayı ve batarya şarj cihazını ilgili bir merkeze kontrol ettirin.

## DESTEK HİZMETİ

PEG PEREGO olası tamiratlar, değişimler ve orijinal yedek parça satışları için, doğrudan veya yetkili bayiler ağı aracılığıyla, satış sonrası destek hizmeti vermektedir.

Bir destek merkezi ile temasa geçmek için <http://global.pegperego.com/toys-site/support/> internet sitemizi ziyaret ediniz.

Herhangi bir rapor için, ürüne karşılık gelen seri numarasının elde bulundurulması gerekmektedir. Seri numarasını öğrenmek için yedek parçalar ile ilgili sayfaya bakınız.

## MONTAJ TALİMATLARI

### DİKKAT

MONTAJ İŞLEMLERİ SADECE YETİŞKİNLER TARAFINDAN YAPILMALIDIR. ARACI AMBALAJINDAN ÇIKARIRKEN DİKKAT EDİNİZ. BÜTÜN VIDALAR VE UFAK PARÇALAR AMBALAJIN İÇİNDEKİ BİR TORBANIN İÇİNDE BULUNMAKTADIR. BATARYA HÂLİHAZIRDA ARACIN İÇ KISMINA YERLEŞTİRİLMİŞ OLABİLİR. Ambalajından çıkardıktan sonra hasarlı olduğunun tespit edilmesi halinde oyuncuğu kullanmayınız; satış noktasına başvurunuz veya yardım merkezini arayınız. Küçük parçalar (yutma tehlikesi) veya bunları içeren plastik poşetlerden (boğulma tehlikesi) kaynaklanan riskler dolayısıyla montaj işlemi sırasında çocuklara dikkat ediniz. Oyuncuğın montajı için düz ve yıldız tornavida, çekiç ve pens gereklidir.

## MONTAJ

- Yeşil denge ağırlığını traktör gövdesinin ön kısmına yerleştirin: Gövdenin gövdeleri denge ağırlığının deliklerine geçmelidir. Denge ağırlığının alt kısmını gövdeye oturtun.
- Denge ağırlığını iki vida ile sabitleyin.
- Kaputun 2 yan parçasını/dilini, şekilde gösterildiği gibi şasideki ilgili deliklere geçirin.
- Kaputu yerleştirip, menteşeyi gövdedeki yuvaya takın (1). Menteşeyi vidalayın (2). Kaputu geri kapatın ve bir bozuk para kullanarak emniyet kancasını kilitleyin (3).
- Bastırmak suretiyle, ortadaki iki farı 3 referans dile dikkat ederek yerlerine geçirin.
- Yine referans dillere dikkat ederek kalan iki yan farı takın. Dikkat! Orta ve yan farlar birbirleriyle aynı değildir: Plastikleri yerlerine oturtmadan önce yön ve biçimlerinin eşleştiğinden emin olun.
- Yan parçaları üzerlerine bastırmak suretiyle gövdeye takın.
- Koltuğun tabanında bulunan kulpları sökün.
- Koltuğu, koltuk desteğinin deliklerine karşılık gelecek şekilde yerleştirin.
- Koltuk, çocuğun boyuna göre 2 konuma ayarlanabilir (bkz. şekil).
- Koltuğu yerleştirdikten sonra, 2 sabitleme kulpunu geri takip sıkın.
- Koltuk desteğinin ön kısmındaki dilleri gövdedeki oyuklara geçirin.
- Koltuk desteğini traktörün gövdesine geri yerleştirin ve 2 vidayı geri takip sıkın.
- Çıkartmaları arka farların yuvalarına şekilde gösterildiği gibi yapıştırın.
- Farları aşağıdan yukarıya doğru takın.
- İki tapayı arka sağ ve sol tekerlek bombelerinin "C" biçimli yuvalarına takın.
- 1,5V'luk iki adet AA tipi pili, arka kapağı açarak radyoya takın (bkz. şekil).
- İki kancayı gövdeye takmak suretiyle, radyoyu direksiyon simidi çubuğunuzun altına yerleştirip, bir vida ile şekilde gösterildiği gibi sabitleyin.
- Üzerine bastırmak suretiyle, direksiyon altı halkasını ve tapayı takın.
- Direksiyon simidi çubuğunu traktörün tabanından bastırarak gövdenin üst ucuna çıkıncaya kadar itin.
- Çubuğu bu konumda tutun ve direksiyon simidini takın.
- Direksiyon simidini ürünle birlikte verilen vida ve somunu sabitleyin, vidayı yuvarlak deliğe ve somunu altıgen deliğe geçirmeye dikkat edin.
- Jant kapaklarını bastırmak suretiyle tekerleklerle takın; büyük olanlar ön tekerleklerin, ufak olanlar ise arka tekerleklerin üzerine gelmelidir.
- Palayı şekilde gösterildiği gibi ters çevirin. Manivela donanımlı kepçe kolunun üzerindeki lastiği çıkarın; kolun yayını, palanın üzerindeki ilgili yuvaya geçirin.
- Vidanın üzerine bir rondela takıp, karşılık gelen deliklere geçirmek suretiyle palayı kepçenin koluna bağlayın. Vidanın üzerine ikinci bir rondela takın, ardından somunu takın. Tornavida ve pense yardımıyla sıkın. Aynı işlemi diğer yana da uygulayın.
- İki kırıştan birini kepçe kollarının ön kısmına şekilde gösterildiği gibi takın.
- Ürünle birlikte verilen iki vida ile (her yana bir adet) sabitleyin.
- İkinci kırıştı kepçe kollarının arka tarafına takın.
- Ürünle birlikte verilen iki vida ile (her yana bir adet) sabitleyin.
- Tutma kolunu şekilde gösterildiği gibi konumlayın; A karesindeki şekilde, kepçe kolundaki açıklığa geçirilmesi gereken alt dilin DOĞRU konumu gösterilmektedir; B karesindeki şekilde ise YANLIŞ konum gösterilmektedir.
- Tutma kolunun iç tarafındaki altıgen deliğe bir

- somun yerleştirin. Karşı tarafa bir vida takın.
- 32 • Vidasını sıkıkmak suretiyle tutma kolunu yerine sabitleyin. Aynı işlemi diğer yana da uygulayın.
- 33 • Palanın sağ tarafındaki oyuga bir civata takıp, ilgili deliklerle eşleştirin.
- 34 • Demir çubuğu manivelaya bağlayan lastiği çıkarın.
- 35 • Keççenin kumanda kolunu kuvvetlice bastırarak dikey konuma getirin ve ardından çubuğu palaya takın.
- 36 • Keççeyi traktörün üzerine yerleştirin.
- 37 • Keççenin arka kısmını şekilde gösterildiği gibi sabitleyin.
- 38 • Büyük bir civatayı konik civata iticiye şemada gösterildiği gibi takın. Demir pimi konumlayın ve bir çekici yardımıyla civataya geçirin.
- 39 • Keççenin iki deliğini kabinin delikleri ile eşleştirin ve pimi geçirin.
- 40 • Pimin karşı tarafına alet kullanmadan bir civata yerleştirin.
- 41 • Ürünle birlikte verilen 2 civata iticiyi kullanarak, 2 alete kuvvetlice bastırmak suretiyle pim takma işlemini tamamlayın. Çıkartmaları yapıştırın.
- 42 • Akü bölmesine erişmek için, tutma kolunu tamamen indirin, kancasından kurtarın ve kabinin siyah sabitleme pimini 180° çevirip kabini yukarı kaldırın.
- 43 • Akünün soketini elektrik tesisatının soketine bağlayın. Kabinin yan kısımlarının dışarıda olmasına dikkat ederek akü bölmesini geri kapatın ve siyah pimi 180° çevirerek kabini kilitleyin. Aracınız kullanıma hazırdır.

## ARACIN ÖZELLİKLERİ VE KULLANIMI

- 44 • **ŞANZIMAN KOLU** Bu araç 3 hız seviyesine sahiptir. **DIKKAT:** Ambalajından çıkarıldığında, araç sadece 1. viteste ve geri viteste hareket eder. 2. hız seviyesini kullanmak için, şekil 45'te belirtilen işlemleri uygulayın.
- 45 • 2. hız seviyesi stop vidasını sökün (şekil A). Stopu sonraki konuma kadar döndürün (şekil B). Stopu geri sıkıştırın. Artık vitesler kullanılabilir durumdadır.
- 46 • **HIZ PEDALI/ELEKTRİKLİ FREN** Ayak pedaldan çekildiğinde, fren otomatik olarak devreye girer.
- 47 • **FM RADYO:** Sesi açmak, kapatmak ve ayarlamak için A düğmesini çevirin. Radyo istasyonlarını seçmek için 2 üçgen tuşa basın (bkz. şekil).
- 48 • **KEPÇE:** Keççeyi aşağı indirmek için, tutma kolunu duruncaya kadar öne doğru itin.
- 49 • Keççeyi tekrar yukarı kaldırmak için, tutma kolunu geriye doğru çekip kancasını takın.
- 50 • Palayı öne doğru çevirmek için, yan kolu geriye doğru çekin. Palayı başlangıç konumuna getirmek için kolu serbest bırakın.

## BATARYANIN DEĞİŞTİRİLMESİ

- DIKKAT:** BATARYALARIN ÇİZİMİ SADECE GÖSTERİM AMAÇLIDIR. BATARYANIZ TEMSİL EDİLEN BATARYA MODELİNDEN FARKLI OLABİLİR. BU DURUM, GÖSTERİLEN DEĞİŞTİRME VE ŞARJ İŞLEMİ SİRALARINI ETKİLEMEZ.
- 51 • Akü bölmesini önceden gösterildiği şekilde açın. Akü beslemesinin soketlerini ayırın.
- 52 • Akü tutucusunun 2 vidasını şekilde gösterildiği gibi sökün ve çıkarın. Aküyü çıkarın.
- 53 • Eğer 12V/12Ah bir Peg Perego akünüz varsa veya satın aldıysanız (A) akü tutucusundaki plastik ayırıcıyı çekerek çıkarmanız gerekmektedir.
- 54 • Akü tutucusuyla yeni aküyü oyuncak motorların yuvalarına yandan takmaya dikkat ederek geri yerleştirin; akü tutucusunu iki vida ile sabitleyin.
- 55 • Akünün ve elektrik tesisatının soketlerini bağlayın. Kaputu, kancayı geri yerleştirmek suretiyle şekilde gösterildiği gibi kapatın.

## BATARYANIN DOLDURULMASI

- DIKKAT:** BATARYANIN DOLDURULMASI VE ELEKTRİK AKSAMLARLA İLGİLİ BÜTÜN UYGULAMALAR YETİŞKİNLER TARAFINDAN YERİNE GETİRİLMELİDİR. BATARYAYI OYUNCAKTAN ÇIKARMADAN DA DOLDURABİLİRSİNİZ.
- 56 • Şarj cihazının fişini ektaki talimatlara uyarak bir ev prizine takın. B soketini şarj aletinin C soketine bağlayın. Son olarak şarj aletinin fişini ev prizinden çekin, daha sonra C soketini B soketinden çekin.
- 57 • B soketini tık sesi gelinceye kadar A soketine iyice takın. Akü tutucusunu takın. İşlemleri tamamladığınızda akü bölmesinin kapağını kapattığınızdan ve sabitlediğinizden emin olun.

## РУССКИЙ

Компания PEG PEREGO® благодарит вас за то, что вы выбрали это изделие. Вот уже 60 лет, как компания PEG PEREGO гуляет с детьми. Сразу после рождения - на своих детских колясках, затем на прогулочных, а позже - на педальных и электрических игрушках.

Ознакомьтесь с полной гаммой продукции, новиками и другой информацией о мире компании Peg Perego на нашем сайте

[www.pegperego.com](http://www.pegperego.com)



Peg Perego S.p.A. сертифицирована по норме ISO 9001.

Сертификация гарантирует заказчикам и потребителям, что компания работает, соблюдая принципы честности и доверия.

## ВАЖНАЯ ИНФОРМАЦИЯ

Внимательно прочитайте настоящую инструкцию, чтобы ознакомиться с моделью и научить вашего ребенка правильному, безопасному и увлекательному вождению. Сохраните инструкцию для будущего использования.

При передаче игрушки новому владельцу всегда прикладывайте к ней инструкцию.

Перед использованием игрушки в первый раз заряжайте батарею в течение 18 часов. Несоблюдение этого требования может непоправимо повредить батарею.

- **Лет 3 +**
- **Максимально допустимая нагрузка составляет 40 кг.**
- Игрушка для 1 ребенка
- 1 Необслуживаемая, свинцовая, перезаряжаемая батарея 12В 18Ач
- 2 ведущих колеса
- 2 двигателя 165 Вт-
- Скорость движения на 1-й скорости 3,5 км/ч
- Скорость движения на 2-й скорости 7,3 км/ч
- Скорость движения задним ходом 3,4 км/ч

Не превышайте максимально допустимую нагрузку в 40 кг. Данная нагрузка включает массу ездока и вес возможного груза.

Компания Peg Perego оставляет за собой право внести в любой момент изменения в модели и данные, приведенные в настоящем издании, по причинам технического или корпоративного характера.

## ДЕКЛАРАЦИЯ СООТВЕТСТВИЯ

Данная продукция имеет маркировку CE. Она изготовлена и сертифицирована в соответствии с требованиями европейских директив.

**НАИМЕНОВАНИЕ ИЗДЕЛИЯ**  
John Deere GROUND LOADER

**ИДЕНТИФИКАЦИОННЫЙ КОД ИЗДЕЛИЯ**  
IGOR0068

**НОРМАТИВНО-СПРАВОЧНЫЕ ДОКУМЕНТЫ (исходные)**

Directive on the safety of toys 2009/48/EC  
Standard EN 71-1 + EN 71-2  
Standard EN 71-3  
Standard EN 62115

Directive on the electromagnetic compatibility 1999/5/CE or RED 2014/53/UE  
Standard EN 55014  
Standard EN 55022  
Standard EN 61000

EN 60825-1 - Safety of laser products

Directive on WEEE - RAEE 2003/108/EC  
Directive on batteries and accumulator 2008/103/EC  
Directive on RoHS 2011/65/UE - EN 50581:2012  
Reg. (CE) n.1907/2006 (Reach) allegato XVII-51 &52 phthalates in toys

Изделие не соответствует правилам дорожного движения, поэтому оно не может передвигаться по общественным дорогам.

## ДЕКЛАРАЦИЯ СООТВЕТСТВИЯ

Компания Peg Perego S.p.A. с полной ответственностью заявляет, что указанное изделие прошло внутривзводские испытания и было утверждено в соответствии с действующими нормами в независимых лабораториях третьих сторон.

## ДАТА И МЕСТО ВЫДАЧИ

Италия - 02.06.2016

Peg Perego S.p.A.  
via A. De Gasperi, 50  
20862 - Arcore (MB) - ITALIA

## НОРМЫ БЕЗОПАСНОСТИ

Наши игрушки соответствуют Европейским нормам по безопасности игрушек (требованиям по безопасности, предусмотренным Советом ЕЭС) и спецификации "U.S. Consumer Toy Safety Specification". Кроме того, от уполномоченных органов на них получены сертификаты безопасности игрушек в соответствии с Директивой 2009/48/ЕС. Они не соответствуют правилам дорожного движения, поэтому они не могут передвигаться по общественным дорогам.

- **ВНИМАНИЕ.** Эта игрушка из-за своей высокой максимальной скорости не подходит для детей в возрасте до 3 лет.
- **ВНИМАНИЕ!** Не предназначено для детей в возрасте до 36 месяцев. Мелкие детали могут попасть в рот или дыхательные пути, что чревато удушьем.
- **ВНИМАНИЕ! КАТЕГОРИЧЕСКИ ЗАПРЕЩАЕТСЯ** использовать игрушку на автомобильных дорогах общего пользования.
- **ВНИМАНИЕ!** Использование транспортного средства на дорогах общего пользования, вблизи водоемов или бассейнов, либо в замкнутом пространстве чревато травмированием пользователей и/или третьих лиц. Необходимо использовать его под надзором взрослого.
- При вождении игрушки дети должны всегда быть обутыми.
- При работе игрушки обратите внимание на то, чтобы дети не помешали руки, ноги или другие части тела, одежду или другие предметы вблизи движущихся частей.
- Ни в коем случае не смачивайте такие компоненты игрушки, как двигатели, системы, кнопки и т.д.
- Не использовать бензин или прочие воспламеняющиеся вещества вблизи игрушки.
- Игрушкой должен пользоваться обязательно один ребенок, если она не входит в категорию игрушек для двух детей.

### ДИРЕКТИВА WEEE (только для Евросоюза)

- В конце своего срока службы это изделие будет являться электронно-электрическим отходом, поэтому его нельзя будет утилизировать, как обычный городской отход, а необходимо подвергать дифференциации вторсырья;
- Сдавайте отход в специально предназначенные центры;
- Наличие опасных веществ, содержащихся в электрических компонентах этого изделия, превращает его в источник потенциальной опасности для здоровья человека и для окружающей среды в случае неправильной утилизации;
- Перечеркнутый мусорный контейнер указывает на то, что изделие подлежит дифференцированной утилизации.



### УТИЛИЗАЦИЯ БАТАРЕЙ

- Позаботьтесь о природе!
- Отработанную батарею не следует выбрасывать вместе с домашним мусором.
- Вы можете ее сдать в центр сбора отработанных батарей или утилизации специальных отходов; для справки обратитесь в местную администрацию.



### ПРЕДУПРЕЖДЕНИЯ БАТАРЕЙКИ ТИПА LR44 - 1,5В

- Установку батареек должны выполнять только взрослые или под надзором взрослых. Не позволяйте детям играть с батарейками.
- Батарейки должны заменять взрослые.
- Используйте только тип батареек, указанный изготовителем.
- Соблюдайте полярность +/-
- Не вызывайте короткое замыкание клемм питания, так как существует опасность пожара или взрыва.
- Всегда вынимайте батарейки, если игрушка не будет долго использоваться.
- Не бросайте батарейки в огонь.
- Ни в коем случае не пытайтесь перезарядить батарейки, не предназначенные для перезарядки.
- Не смешивайте старые и новые батарейки.
- Удалите отработанные батарейки.

- Положите отработанные батарейки в специальные емкости для их сбора и переработки.



## ПРЕДУПРЕЖДЕНИЯ ПО БАТАРЕЕ

Зарядку батареи должны выполнять только взрослые, только взрослым разрешается следить за процессом зарядки.

Не позволяйте детям играть с батареей.

### ЗАРЯДКА БАТАРЕЙ

- Зарядите батарею согласно инструкции, приложенной к зарядному устройству, в любом случае не заряжайте ее больше 24 часов.
- Сразу подзарядите батарею, как только игрушка начнет ехать медленнее, таким образом, батарея не повредится.
- Если вы долго не будете пользоваться игрушкой, не забывайте зарядить батарею и оставить ее отключенной от системы. Повторяйте операцию перезарядки минимум раз в три месяца.
- Батарею не следует заряжать в перевернутом положении.
- Не забывайте о перезаряжающейся батарее! Периодически проверяйте ее.
- Используйте только поставленное в комплекте зарядное устройство и фирменные батареи компании PEG PEREGO.
- Батарея герметичная и необслуживаемая.
- При отключении зарядного устройства от розетки не тяните за электрический шнур.
- Не тяните игрушку за электрический шнур.
- Во избежание перегрева не накрывайте шнур зарядного устройства.
- Не кладите шнур и/или батарею на горячие поверхности.
- Во избежание повреждения шнура питания обращайте внимание на его надлежащую укладку.

### ВНИМАНИЕ

- БАТАРЕЯ СОДЕРЖИТ ВРЕДНЫЕ КОРРОЗИЙНЫЕ ВЕЩЕСТВА. НЕ ВЫВОДИТЕ ЕЕ ИЗ СТРОЯ.
- Батарея содержит электролит на кислотной основе.
- Не замыкайте клеммы батареи, избегайте сильных ударов: опасность взрыва и/или воспламенения.
- Во время зарядки батарея вырабатывает газ. Заряжайте ее в хорошо вентилируемом месте, вдали от источников тепла и воспламеняющихся веществ.
- Отработанную батарею следует снять из игрушки.
- Не рекомендуется прикладывать батарею к одежде, поскольку она может повредить ее.
- Разрешается использовать батарею или аккумуляторы только рекомендованного типа.

### В СЛУЧАЕ УТЕЧКИ

Защитите глаза; избегайте непосредственный контакт с электролитом: защитите руки. Кладите батарею в полиэтиленовую сумку и выполните инструкцию по сдаче батарей в утиль.

### В СЛУЧАЕ КОНТАКТА КОЖИ ИЛИ ГЛАЗ С ЭЛЕКТРОЛИТОМ

Промойте большим количеством проточной воды поврежденный участок. Немедленно обратитесь к врачу.

### В СЛУЧАЕ ПРОГЛАТЫВАНИЯ ЭЛЕКТРОЛИТА

Прополощите рот и выплюньте. Немедленно обратитесь к врачу.

## ОБСЛУЖИВАНИЕ И УХОД ЗА ИГРУШКОЙ

- Не пытайтесь ремонтировать игрушку самостоятельно. Обращайтесь только в сервисные центры Peg Perego.
- Не рекомендуется оставлять игрушку при температуре ниже нуля. Использование при отрицательной температуре может вызвать необратимые повреждения мотора и батареи.
- Периодически проверяйте состояние игрушки, особенно электрической системы, подключение разъемов, защитные крышки и зарядное устройство. При обнаружении явных дефектов электрическую игрушку и зарядное устройство не следует использовать.
- Перед проведением чистки, технического обслуживания или любых других работ на игрушке обязательно отсоединяйте зарядное устройство.
- Для ремонта применяйте только фирменные запасные части производства компании PEG PEREGO.
- Компания PEG PEREGO не несет никакой ответственности в случае вывода из строя электрической системы.
- Не оставляйте батареи или игрушку вблизи таких источников тепла, как отопительных батарей, каминов и т.д.
- Защитите игрушку от воды, дождя, снега и т.д.; ее эксплуатация по песку или грязи может повредить кнопки, двигатели и редукторы.
- Периодически смажьте (легким маслом) движущиеся части, такие как подшипники, руль и т.д.
- Наружная поверхность игрушки можно чистить влажной тканью и, при необходимости, не абразивными бытовыми моющими средствами.
- Операции по чистке должны выполнять только взрослые.
- Ни в коем случае не разбирайте механизмы игрушки или двигателя, если на то не имеете разрешение компании PEG PEREGO.

## ПРАВИЛА БЕЗОПАСНОГО ВОЖДЕНИЯ

- Для безопасности вашего ребенка: перед включением игрушки прочтите и тщательно выполняйте настоящую инструкцию.
- Научите вашего ребенка правильно пользоваться игрушкой для ее безопасного и приятного управления.
  - Используйте игрушку с осторожностью, так как управление требует определенного мастерства, во избежание падения, столкновений, причинения вреда пользователю и третьим лицам.
  - Перед началом езды убедитесь, что на пути следования нет людей или предметов.
  - При вождении держите руки на руле и всегда смотрите на дорогу.
  - Тормозите заблаговременно во избежание столкновений.

**ВНИМАНИЕ!** Для правильного использования тормозной системы данного устройства ребенок должен получить от взрослого необходимые инструкции.

### 2-Я СКОРОСТЬ (при наличии)

Сначала рекомендуем использовать 1-ю скорость. Перед подключением 2-й скорости убедитесь, что ребенок усвоил правильное пользование руля, 1-й скорости, тормоза, а также, что он знаком и может управлять игрушкой.

### ВНИМАНИЕ!

- Убедитесь в том, что все крепежные накладки и гайки колес надежно закреплены.
- Если игрушка работает в условиях перегрузки, например на мягком песке, грязи или очень неровных поверхностях, выключатель перегрузки немедленно снижает мощность. Поддача мощности будет восстановлена спустя несколько секунд.

**РАЗВЛЕЧЕНИЕ БЕЗ ПЕРЕРЫВОВ:** держите запасной комплект заряженных батарей готовым к применению.

## ЧТО-ТО НЕ ТАК??

### ИГРУШКА НЕ РАБОТАЕТ?

- Проверьте, не отсоединились ли кабели под пластиной акселератора.
- Проверьте исправность кнопки акселератора и при необходимости замените ее.
- Убедитесь, что батарея подключена к электрической системе.

### У ИГРУШКИ МАЛО МОЩНОСТИ?

- Зарядите батареи. Если после зарядки проблема не устранилась, сдайте батареи и зарядное устройство на проверку в сервисный центр.

## СЛУЖБА ОБСЛУЖИВАНИЯ

Компания PEG PEREGO предлагает услуги службы послепродажного обслуживания, непосредственно или через сеть уполномоченных сервисных центров, для выполнения ремонта, замены и продажи фирменных запасных частей.

Для обращения в один из центров поддержки посетите наш сайт по адресу <http://global.pegperego.com/toys-site/support/>

При любом обращении необходимо сообщить серийный номер вашего устройства. Для его определения обратитесь к странице, посвященной запасным частям.

## ИНСТРУКЦИЯ ПО СБОРКЕ

### ВНИМАНИЕ

ОПЕРАЦИИ ПО МОНТАЖУ ДОЛЖНЫ ВЫПОЛНЯТЬ ТОЛЬКО ВЗРОСЛЫЕ. БУДЬТЕ ВНИМАТЕЛЬНЫ ПРИ ИЗВЛЕЧЕНИИ ИГРУШКИ ИЗ УПАКОВКИ. ВСЕ ВИНТЫ И МЕЛКИЕ ДЕТАЛИ НАХОДЯТСЯ В ПАКЕТЕ ВНУТРИ УПАКОВКИ. БАТАРЕЯ МОЖЕТ БЫТЬ УЖЕ УСТАНОВЛЕНА НА ИГРУШКУ.

Если в процессе вскрытия упаковки произошло повреждение игрушки, не используйте её, а обратитесь в точку продажи или сервисный центр. Не подпускайте к месту сборки игрушки маленьких детей. Мелкие предметы и пластиковые мешки могут представлять для них серьёзную опасность.

Для сборки игрушки требуется шлицевая и крестовая отвёртки, а также молоток и пассатижи.

### МОНТАЖ

- 1 • Расположить зеленый противовес в передней части рамы трактора так, чтобы втулки на раме совпали с отверстиями в противовесе. Прижать нижнюю часть противовеса к раме.
- 2 • Закрепить противовес двумя винтами.
- 3 • Установите 2 боковые накладки капота в соответствующие пазы на корпусе, как изображено на рисунке.
- 4 • Установить капот, вставив петлю в специальное гнездо на раме (1). Затем прикрутить петлю (2). Закрывать капот и зафиксировать предохранительный крюк (3) монетой.
- 5 • Приложить и вдавить две центральные фары с учетом расположения всех трех направляющих выступов.
- 6 • Установить остальные две боковые фары, не забывая про направляющие выступы. Внимание! Центральные и боковые фары не идентичны: перед установкой этих пластиковых деталей необходимо убедиться в соответствии ориентации и формы.
- 7 • Путем надавливания прикрепить к кузову боковые вставки.
- 8 • Отвернуть ручки, расположенные в днище сиденья.
- 9 • Установить сиденье, совместив его с отверстиями на опоре сиденья.
- 10 • Сиденье принимает два положения с учетом роста ребенка (см. рисунок).
- 11 • Установив должным образом сиденье, привернуть две фиксирующие ручки.
- 12 • Вставить передние выступы опоры сиденья в пазы на кузове.
- 13 • Установить опору сиденья на кузов трактора и прикрутить два винта.
- 14 • Приклеить к гнездам вставки на клейкой основе для задних фонарей как показано на рисунке.
- 15 • Прикрепить фонари, приложив сначала нижнюю часть, а затем верхнюю.
- 16 • Установить две заглушки в П-образные гнезда задних надколесных дуг справа и слева.
- 17 • Вставить две батарейки типа АА с напряжением 1,5 В в радиоприемник, открыв заднюю крышку (см. рисунок).
- 18 • Установить радиоприемник, вставив два крюка в кузов ниже оси руля и закрепив его одним винтом как показано на рисунке.
- 19 • Прижать зажимное кольцо снизу руля и вдавить заглушку.
- 20 • Протолкнуть снизу трактора ось руля настолько, чтобы она выступила из верхнего края кузова.
- 21 • Удерживая ось в таком положении, насадить на нее руль.
- 22 • Закрепить руль винтом с гайкой из комплекта, при этом винт необходимо вставить в круглое отверстие, а гайку в шестиугольное.
- 23 • Вдавить колпаки ступиц колес, при этом детали покрупнее предназначены для передних колес, а помельче — для задних.
- 24 • Перевернуть вверх дном ковш как показано на рисунке. Снять резинку с кронштейна ковшевого узла с рычагом; затем вставить пружину кронштейна в соответствующее гнездо на ковше.
- 25 • Надеть шайбу на винт и вставить его в соответствующие отверстия, соединив ковш с кронштейном ковшевого узла. Надеть вторую шайбу на винт, а затем накрутить гайку. Затянуть с помощью отвертки и плоскогубцев. Повторить операцию с противоположной стороны.
- 26 • Установить одну из двух траверс в передней части кронштейнов ковшевого узла, как

- показано на рисунке.
- 27 • Закрепить двумя винтами из комплекта (по одному на каждую сторону).
  - 28 • Вставить вторую траверсу в задней части кронштейнов ковшевого узла.
  - 29 • Закрепить двумя винтами из комплекта (по одному на каждую сторону).
  - 30 • Установить ручку как показано на рисунке; во фрагменте А показано ПРАВИЛЬНОЕ положение нижнего язычка, который должен войти в паз кронштейна ковшевого узла; во фрагменте В показано НЕПРАВИЛЬНОЕ положение.
  - 31 • Вставить гайку в шестиугольное отверстие с внутренней стороны ручки. Вставить винт с противоположной стороны.
  - 32 • Закрепить ручку в таком положении, затянув винт. Повторить операцию с противоположной стороны.
  - 33 • Вставить колпачок в паз на правом боку ковша, совместив соответствующие отверстия.
  - 34 • Снять резинку, удерживающую металлическую тягу на рычаге.
  - 35 • Установить рычаг управления ковшевым узлом в вертикальное положение и сильно надавить для состыковки тяги с ковшом.
  - 36 • Установить ковшевой узел на трактор.
  - 37 • Закрепить заднюю часть ковшевого узла как показано на рисунке.
  - 38 • Вставить большой вкладыш в конусообразный колпачок как показано на схеме. Приложить металлический стержень и, постукивая молотком, ввести его во вкладыш.
  - 39 • Совместив отверстия ковшевого узла с отверстиями кабины, продеть стержень.
  - 40 • Вставить, без использования приспособлений, заглушку со стороны, противоположной стержню.
  - 41 • Окончательно закрепить стержень с помощью двух колпачков из комплекта, одновременно и с усилием нажав на эти два приспособления. Наклеить наклейки.
  - 42 • Для доступа к аккумуляторному отсеку полностью опустить ручку, расцепить ее и повернуть черный фиксатор кабины на 180°, после чего поднять кабину.
  - 43 • Подсоединить разъем аккумулятора к разъему электрической установки. Закрывать аккумуляторный отсек так, чтобы боковые стороны кабины оказались снаружи, и закрепить его, повернув черный фиксатор на 180°. Транспортное средство готово к работе.

### ХАРАКТЕРИСТИКИ И ИСПОЛЬЗОВАНИЕ ИГРУШКИ

- 44 • **РЫЧАГ ПЕРЕКЛЮЧЕНИЯ ПЕРЕДАЧ.** Транспортное средство имеет 3 передачи. **ВНИМАНИЕ:** после распаковывания транспортное средство может передвигаться только на первой передаче и задним ходом. Для включения второй передачи необходимо выполнить действия согласно рис. 45.
- 45 • Отвернуть винт стопора против включения второй передачи (рис. А). Повернуть стопор в следующее положение (рис. В). Опять привернуть стопор. Теперь доступны все передачи.
- 46 • **ПЕДАЛЬ АКСЕЛЕРАТОРА/ЭЛЕКТРИЧЕСКОГО ТОРМОЗА.** При отпуске педали тормоз работает автоматически.
- 47 • **УКВ-РАДИОПРИЕМНИК:** Для включения, выключения и регулировки громкости необходимо повернуть ручку А. Для выбора радиостанции необходимо нажимать на две треугольные кнопки (см. рисунок).
- 48 • **КОВШЕВОЙ УЗЕЛ:** Для опускания ковшевого узла необходимо сдвинуть ручку вперед до упора-ограничителя.
- 49 • Для перевода ковшевого узла в верхнее положение необходимо потянуть ручку назад и привести ее в зацепление.
- 50 • Для поворота ковша вперед необходимо потянуть назад боковой рычаг. При отпуске рычага ковш возвращается в исходное положение.

### ЗАМЕНА БАТАРЕИ

**ВНИМАНИЕ: ИЗБРАЖЕНИЕ БАТАРЕИ, ПРИВЕДЕННОЕ В ДАННОМ РУКОВОДСТВЕ, МОЖЕТ ОТЛИЧАТЬСЯ ОТ ВАШЕЙ БАТАРЕИ. ОДНАКО ПОРЯДОК ЗАМЕНЫ И ЗАРЯДКИ ДОЛЖЕН ОСТАВАТЬСЯ ПРЕЖНИМ.**

- 51 • Открыть аккумуляторный отсек как было показано ранее. Разъединить разъемы питающего провода аккумулятора.
- 52 • Открутить два винта держателя аккумулятора

и извлечь его как показано на рисунке.

Извлечь аккумулятор.

- 53 • Если приобретен или имеется аккумулятор компании Peg Perego с напряжением 12 В и емкостью 12 А·ч, нужно снять пластиковую прокладку (А) с держателя аккумулятора.
- 54 • Установить новый аккумулятор с держателем, вставляя его при этом в гнезда имитации двигателя боком; закрепить держатель аккумулятора двумя винтами.
- 55 • Соединить разъемы аккумулятора и электрической установки. Закрывать капот, установив крышку в соответствующее положение, как было показано ранее.

## ΖΑΡΥΔΚΑ ΒΑΤΑΡΕΙ

ВНИМАНИЕ: ЗАРЯДКА БАТАРЕЙ И ЛЮБЫЕ РАБОТЫ С ЭЛЕКТРИЧЕСКОЙ СИСТЕМОЙ ДОЛЖНЫ ВЫПОЛНЯТЬСЯ ВЗРОСЛЫМИ. ТАКЖЕ, БАТАРЕЮ МОЖНО ЗАРЯЖАТЬ, НЕ СНИМАЯ ЕЕ С ИГРУШКИ.

- 56 • Подключить вилку зарядного устройства к сетевой розетке, соблюдая прилагаемую инструкцию. Подсоединить разъем В к разъему С зарядного устройства. По окончании зарядки вынуть вилку зарядного устройства из сетевой розетки, а затем отсоединить разъем С от разъема В.
- 57 • Вставить плотно, до щелчка, разъем В в разъем А. Вставить держатель аккумулятора. По окончании не забудьте закрыть и зафиксировать крышку аккумуляторного отсека.

## ΕΛΛΗΝΙΚΑ

Η PEG PEREGO® σας ευχαριστεί που προτιμήσατε το προϊόν αυτό. Εδώ και πάνω από 60 χρόνια η PEG PEREGO πηγαίνει βόλτες τα παιδιά. Μόλις γεννηθούν με τα πολυκαρότσια, στη συνέχεια με τα καρτοσάκια περιπάτου και ακόμη μετά, με τα παιχνίδια με πηδάκια και με μπαταρία.

Ανακαλύψτε την πλήρη γκάμα των προϊόντων, τις καινοτομίες και τις άλλες πληροφορίες του κόσμου Peg Perego στην ιστοσελίδα μας

[www.pegperego.com](http://www.pegperego.com)



Η Peg Perego S.p.A. είναι πιστοποιημένη κατά ISO 9001.

Η πιστοποίηση παρέχει στους πελάτες και τους καταναλωτές την εγγύηση μιας διαφάνειας και εμπιστοσύνης στον τρόπο με τον οποίο δουλεύει η εταιρία.

## ΣΗΜΑΝΤΙΚΕΣ ΠΛΗΡΟΦΟΡΙΕΣ

Διαβάστε προσεκτικά το παρόν εγχειρίδιο οδηγιών για να εξοικειωθείτε με τη χρήση του μοντέλου και να μάθετε στο παιδί σας μια σωστή, ασφαλή και διασκεδαστική οδήγηση. Φυλάξτε στη συνέχεια το εγχειρίδιο για κάθε μελλοντική αναφορά.

Σε περίπτωση εκχώρησης του προϊόντος σε τρίτους βεβαιωθείτε ότι το βιβλίο οδηγιών ακολουθεί και συνοδεύει το προϊόν.

Πριν να χρησιμοποιήσετε το όχημα για πρώτη φορά, φορτίστε τη μπαταρία για 18 ώρες. Η μη τήρηση αυτής της διαδικασίας θα μπορούσε να προκαλέσει ανεπανόρθωτες βλάβες στη μπαταρία.

- Ετών 3+
- Μέγιστο επιτρεπτό βάρος 40 kg
- Όχημα 1 θέσης
- 1 επαναφορτιζόμενη στεγανή μπαταρία μολύβδου των 12V 8Ah
- 2 κινητήριои τροχοί
- 2 κινητήρες των 165 W
- Ταχύτητα στην 1η ταχύτητα 3,5 km/h
- Ταχύτητα στην 2η ταχύτητα 7,3 km/h
- Ταχύτητα στην Όπισθεν 3,4 km/h

Μην υπερβείτε το μέγιστο συνολικό επιτρεπτό βάρος των 40 kg. Το όριο αυτό περιλαμβάνει τους επιβαίνοντες και το ενδεχόμενο φορτίο.

Η Peg Perego διατηρεί το δικαίωμα να επιφέρει οποιαδήποτε στιγμή μεταβολές σε μοντέλα και δεδομένα που περιγράφονται στην παρούσα δημοσίευση, για λόγους τεχνικής ή επιχειρηματικής φύσης.

## ΔΗΛΩΣΗ ΣΥΜΜΟΡΦΩΣΗΣ

Προϊόν με σήμανση CE, έχει κατασκευαστεί και εγκριθεί σύμφωνα με τις εφαρμοστέες κοινοτικές οδηγίες, προορίζεται για τις αγορές και τις χώρες που έχουν προσαρμοστεί με αυτούς τους κανονισμούς.

**ΟΝΟΜΑΣΙΑ ΤΟΥ ΠΡΟΪΟΝΤΟΣ**  
John Deere GROUND LOADER

**ΚΩΔΙΚΟΣ ΠΡΟΣΔΙΟΡΙΣΜΟΥ ΤΟΥ ΠΡΟΪΟΝΤΟΣ**  
IGOR0068

**ΚΑΝΟΝΙΣΜΟΙ ΑΝΑΦΟΡΑΣ (προέλευση)**

Directive on the safety of toys 2009/48/EC  
Standard EN 71-1 + EN 71-2  
Standard EN 71-3  
Standard EN 62115

Directive on the electromagnetic compatibility 1999/5/CE or RED 2014/53/UE  
Standard EN 55014  
Standard EN 55022  
Standard EN 61000

EN 60825-1 - Safety of laser products

Directive on WEEE - RAEE 2003/108/EC  
Directive on batteries and accumulator 2008/103/EC  
Directive on RoHS 2011/65/UE - EN 50581:2012  
Reg. (CE) n.1907/2006 (Reach) allegato XVII-51 &52  
phthalates in toys

Δεν είναι συμβατό με τις διατάξεις των κανόνων οδικής κυκλοφορίας και ως εκ τούτου δεν μπορεί να κυκλοφορεί σε δημόσιους δρόμους.

## ΔΗΛΩΣΗ ΣΥΜΜΟΡΦΩΣΗΣ

Η Peg Perego S.p.A, δηλώνει υπεύθυνα ότι το συγκεκριμένο προϊόν έχει υποβληθεί σε τεστ έγκρισης εντός του εργοστασίου και έχει εγκριθεί σύμφωνα με τους ισχύοντες κανονισμούς σε εξωτερικά και ανεξάρτητα εργαστήρια.

**ΗΜΕΡΟΜΗΝΙΑ ΚΑΙ ΤΟΠΟΣ ΕΚΔΟΣΗΣ**

Ιταλία - 02. 06. 2016

Peg Perego S.p.A,  
via A. De Gasperi, 50  
20862 - Arcore (MB) – ITALIA

## ΚΑΝΟΝΕΣ ΑΣΦΑΛΕΙΑΣ

Τα παιχνίδια μας είναι συμβατά με τα Ευρωπαϊκά Πρότυπα Ασφαλείας για τα παιχνίδια (κριτήρια ασφαλείας που προβλέπονται από το Συμβούλιο της ΕΟΚ) και από την "U.S. Consumer Toy Safety Specification". Είναι επίσης πιστοποιημένα από κοινοποιημένους οργανισμούς για την ασφάλεια των παιχνιδιών σύμφωνα με την οδηγία 2009/48/ΕΚ. Δεν είναι συμβατά με τις διατάξεις των κανόνων οδικής κυκλοφορίας και ως εκ τούτου δεν μπορούν να κυκλοφορούν σε δημόσιους δρόμους.

- **ΠΡΟΣΟΧΗ!** Το παιχνίδι αυτό είναι ακατάλληλο για παιδιά ηλικίας μικρότερης των 3 ετών λόγω της μέγιστης ταχύτητάς του.
- **ΠΡΟΣΟΧΗ!** Ακατάλληλο για παιδιά ηλικίας κάτω των 36 μηνών. Μικρά μέρη μπορούν να καταποθούν ή να εισπνευστούν προκαλώντας πνιγμό.
- **ΠΡΟΣΟΧΗ!** ΜΗΝ ΧΡΗΣΙΜΟΠΟΙΕΙΤΕ ΠΟΤΕ το παιχνίδι σε δημόσιους δρόμους.
- **ΠΡΟΣΟΧΗ!** Η χρήση του οχήματος σε δημόσιους δρόμους ή κοντά σε τρεχούμενα νερά ή πισίνες ή σε περιορισμένους χώρους, μπορεί να προκαλέσει κίνδυνο τραυματισμών στους χρήστες και / ή σε τρίτους. Είναι πάντα απαραίτητη η επίβλεψη ενός ενήλικου.
- Τα παιδιά πρέπει πάντα να φορούν παπούτσια κατά τη διάρκεια της χρήσης του οχήματος.
- Όταν το όχημα λειτουργεί προσέξτε να μην βάζουν τα παιδιά χέρια, πόδια ή άλλα μέρη του σώματός τους, ρούχα ή άλλα πράγματα, κοντά στα μέρη που κινούνται.
- Μην βρέχετε ποτέ τα εξαρτήματα του οχήματος όπως κινητήρες, μονάδες, πλήκτρα, κλπ.
- Κοντά στο όχημα μην χρησιμοποιείτε βενζίνες ή άλλες εύφλεκτες ουσίες.
- Το όχημα πρέπει να χρησιμοποιείται αποκλειστικά από ένα μόνο παιδί εφόσον δεν εντάσσεται στην κατηγορία των οχημάτων δύο θέσεων.

### ΟΔΗΓΙΑ ΑΗΗΣ (μόνο ΕΕ)

- Το προϊόν αυτό στο τέλος της ζωής του αποτελεί απόβλητο ταξινομημένο ΑΗΣΣ και ως εκ τούτου δεν πρέπει να διατεθεί ως αστικό απόβλητο, αλλά πρέπει να υπόκειται σε διαφοροποιημένη συλλογή
- Παραδώστε το απόβλητο στις ειδικές, αρμόδιες οικολογικές ζώνες
- Η παρουσία επικίνδυνων ουσιών που περιέχονται στα ηλεκτρικά μέρη του προϊόντος αυτού αποτελούν πηγή πιθανού κινδύνου για την ανθρώπινη υγεία και για το περιβάλλον εάν τα προϊόντα δεν διατεθούν σωστά ως απόβλητα
- Ο διαγραμματικός κάδος δείχνει ότι το προϊόν πρέπει να υποβληθεί σε διαφοροποιημένη συλλογή.



### ΔΙΑΘΕΣΗ ΤΗΣ ΜΠΑΤΑΡΙΑΣ

- Συμβάλλετε στην προστασία του περιβάλλοντος.
- Η μεταχειρισμένη μπαταρία, δεν πρέπει να απορρίπτεται μαζί με τα οικιακά απορρίμματα.
- Μπορείτε να την αφήσετε σε ένα κέντρο συλλογής μεταχειρισμένων μπαταριών ή διάθεσης ειδικών απορριμμάτων ή να πληροφορηθείτε σχετικά από το δήμο σας.



### ΠΡΟΕΙΔΟΠΟΙΗΣΕΙΣ ΜΠΑΤΑΡΙΩΝ LR44 - I,5V

- Η τοποθέτηση των μπαταριών πρέπει να γίνεται και να επιβλέπεται μόνον από ενήλικες. Μην αφήνετε τα παιδιά να παίζουν με τις μπαταρίες.
- Οι μπαταρίες πρέπει να αντικαθίστανται από έναν ενήλικο.
- Χρησιμοποιείτε μόνον τον τύπο μπαταρίας που προσδιορίζεται από τον κατασκευαστή.
- Ακολουθήστε την πολικότητα +/-
- Μην βραχυκυκλώνετε τους ακροδέκτες τροφοδοσίας, κίνδυνος πυρκαγιάς έκρηξης.
- Να βγάξετε πάντα τις μπαταρίες όταν το παιχνίδι δεν χρησιμοποιείται για μεγάλη χρονική περίοδο.
- Μην πετάτε τις μπαταρίες στη φωτιά.
- Μην προσπαθείτε ποτέ να επαναφορτίσετε τις μπαταρίες εάν δεν είναι επαναφορτιζόμενες.
- Μην ανακατεύετε μαζί παλιές και νέες μπαταρίες.
- Αφαιρέστε τις άδειες μπαταρίες.

- Πετάξτε τις άδειες μπαταρίες στους ειδικούς περιέκτες για την ανακύκλωση των μεταχειρισμένων μπαταριών.



### ΠΡΟΕΙΔΟΠΟΙΗΣΕΙΣ ΜΠΑΤΑΡΙΑΣ

Η φόρτιση της μπαταρίας πρέπει να γίνεται και να επιβλέπεται μόνον από ενήλικες. Μην αφήνετε τα παιδιά να παίζουν με τη μπαταρία.

### ΦΟΡΤΙΣΗ ΤΗΣ ΜΠΑΤΑΡΙΑΣ

- Φορτίστε τη μπαταρία ακολουθώντας τις οδηγίες που επισυνάπτονται με το φορτιστή μπαταριών και σε κάθε περίπτωση μην υπερβαίνετε τις 24 ώρες.
- Επαναφορτίστε εγκαίρως τη μπαταρία μόλις το όχημα χάσει ταχύτητα, θα αποφύγετε ζημιές.
- Εάν αφήσετε σταματημένο το όχημα σας για μία μεγάλη περίοδο, να θυμάστε να φορτίζετε τη μπαταρία και να την κρατάτε αποσυνδεδεμένη από την εγκατάσταση επαναλάβετε το χειρισμό επαναφόρτισης τουλάχιστον κάθε τρεις μήνες.
- Η μπαταρία δεν πρέπει να φορτίζεται αναποδογυρισμένη.
- Μην ξεχνάτε τη μπαταρία σε κατάσταση φόρτισης! Ελέγχετε περιοδικά.
- Χρησιμοποιείτε μόνο το φορτιστή μπαταριών που παρέχεται και τις γνήσιες μπαταρίες ΠΕΗ ΠΕΣΗΟ.
- Η μπαταρία είναι στεγανή και δεν χρειάζεται συντήρηση.
- Μην βγάξετε το φορτιστή μπαταριών από την ηλεκτρική πρίζα τραβώντας το καλώδιο
- Μην μετακινείτε το παιχνίδι τραβώντας το καλώδιο του φορτιστή μπαταριών
- Μην καλύπτετε το καλώδιο του φορτιστή μπαταριών για να μην το υπερθερμάνετε
- Μην ακουμπάτε το καλώδιο και/ή τη μπαταρία επάνω σε ζεστές επιφάνειες
- Προσέξτε πού και πότε τυλίγεται το καλώδιο για να μην το καταστρέψετε ή προκαλέσετε βλάβη στη λειτουργικότητά του.

### ΠΡΟΣΟΧΗ

- Η ΜΠΑΤΑΡΙΑ ΠΕΡΙΕΧΕΙ ΔΙΑΒΡΩΤΙΚΕΣ ΤΟΞΙΚΕΣ ΟΥΣΙΕΣ.
- ΜΗΝ ΕΠΕΜΒΑΙΝΕΤΕ Σ' ΑΥΤΗΝ.
- Η μπαταρία περιέχει ηλεκτρολύτη όξινης βάσης.
- Μην προκαλείτε άμεση επαφή μεταξύ των τερματικών της μπαταρίας, αποφύγετε τα δυνατά χτυπήματα: κίνδυνος έκρηξης και/ή πυρκαγιάς.
- Κατά τη διάρκεια της φόρτισης η μπαταρία παράγει αέριο. Φορτίστε τη μπαταρία σε έναν καλά αεριζόμενο χώρο, μακριά από πηγές θερμότητας και εύφλεκτα υλικά.
- Η μπαταρία που έχει εξαντληθεί πρέπει να απομακρύνεται από το όχημα.
- Δεν συνιστάται να ακουμπάτε τη μπαταρία στα ρούχα μπορεί να καταστραφούν.
- Χρησιμοποιείτε μόνο μπαταρίες ή συσσωρευτές συνιστώμενου τύπου.

### ΕΑΝ ΥΠΑΡΧΕΙ ΑΠΩΛΕΙΑ

Προστατέψτε τα μάτια σας αποφύγετε την άμεση επαφή με τον ηλεκτρολύτη: προστατέψτε τα χέρια σας.

Βάλτε τη μπαταρία σε μία πλαστική τσάντα και ακολουθήστε τις οδηγίες για τη διάθεση των μπαταριών.

### ΕΑΝ ΤΟ ΔΕΡΜΑ Ή ΤΑ ΜΑΤΙΑ ΕΛΘΟΥΝ ΣΕ ΕΠΑΦΗ ΜΕ ΤΟΝ ΗΛΕΚΤΡΟΛΥΤΗ

Πλύνετε με άφθονο τρεχούμενο νερό το μέρος που έχει προσβληθεί. Συμβουλευτείτε το γιατρό αμέσως.

### ΕΑΝ ΚΑΤΑΠΙΕΤΕ ΤΟΝ ΗΛΕΚΤΡΟΛΥΤΗ

Ξεπλύνετε το στόμα και φτύστε. Συμβουλευτείτε αμέσως το γιατρό.

## ΣΥΝΤΗΡΗΣΗ ΚΑΙ ΦΡΟΝΤΙΔΑ ΤΟΥ ΟΧΗΜΑΤΟΣ

- Μην αποσυναρμολογείτε ή προσπαθείτε να επιδιορθώσετε το όχημα μόνοι σας. Επικοινωνήστε με ένα εξουσιοδοτημένο κέντρο υποστήριξης PEG PEREGO.
- Δεν συνιστάται να αφήνετε το παιχνίδι σε χώρους με θερμοκρασίες κάτω του μηδενός. Εάν χρησιμοποιηθεί χωρίς να βρίσκεται σε χώρους με θερμοκρασία πάνω από το μηδέν μπορούν να προκληθούν μη αναστρέψιμες ζημιές σε κινητήρες και μπαταρίες.
- Ελέγχετε τακτικά την κατάσταση του οχήματος, ειδικότερα το ηλεκτρικό σύστημα, τις συνδέσεις των βυσμάτων, τα καπάκια προστασίας και το φορτιστή μπαταριών. Σε περίπτωση που διαπιστωθούν ελαττώματα, το ηλεκτρικό όχημα και ο φορτιστής μπαταριών δεν πρέπει να χρησιμοποιούνται.
- Σε περίπτωση καθαρισμού, συντήρησης ή οποιασδήποτε επέμβασης στο παιχνίδι, είναι απαραίτητο να αποσυνδέσετε το φορτιστή μπαταριών από το προϊόν.
- Για επισκευές χρησιμοποιείτε μόνον γνήσια ανταλλακτικά PEG PEREGO.
- Η PEG PEREGO δεν φέρει καμία ευθύνη σε περίπτωση που επέμβετε στο ηλεκτρικό σύστημα.
- Μην αφήνετε τις μπαταρίες ή το όχημα κοντά σε πηγές θερμότητας όπως καλοριφέρ, τζάκια, κλπ.
- Προστατέψτε το όχημα από νερό, βροχή, χιόνι κλπ. Εάν χρησιμοποιηθεί επάνω σε άμμο ή λάσπη μπορεί να προκαλέσει βλάβες σε πλήκτρα, κινητήρες και μειωτήρες.
- Λιπάνετε περιοδικά (με ελαφρύ λάδι) τα κινούμενα μέρη όπως κουκινέτα, τιμόνι κλπ.
- Οι επιφάνειες του οχήματος μπορούν να καθαριστούν με ένα υγρό πανί και, εάν είναι απαραίτητο, με μη διαβρωτικά προϊόντα οικιακής χρήσης.
- Οι εργασίες καθαρισμού πρέπει να εκτελούνται μόνον από ενήλικες.
- Μην αποσυναρμολογείτε ποτέ τους μηχανισμούς του οχήματος ή τους κινητήρες, εάν δεν είστε εξουσιοδοτημένοι από την PEG PEREGO.

## ΚΑΝΟΝΕΣ ΑΣΦΑΛΟΥΣ ΟΔΗΓΗΣΗΣ

Για την ασφάλεια του παιδιού: πριν να ενεργοποιήσετε το όχημα, διαβάστε και ακολουθήστε προσεκτικά τις ακόλουθες οδηγίες.

- Μάθετε στο παιδί σας τη σωστή χρήση του οχήματος για μία ασφαλή και διασκεδαστική οδήγηση.
- Το παιχνίδι πρέπει να χρησιμοποιείται με προσοχή, καθώς απαιτεί μεγάλη ικανότητα, έτσι ώστε να αποφευχθούν πτώσεις ή συγκρούσεις που μπορούν να προκαλέσουν τραυματισμούς στο χρήστη και σε τρίτους.
- Πριν να ξεκινήσετε βεβαιωθείτε ότι η διαδρομή είναι ελεύθερη από ανθρώπους ή πράγματα.
- Να οδηγείτε με τα χέρια στο τιμόνι/βολάν και να βλέπετε πάντα το δρόμο.
- Φρενάρτε εγκαίρως για να αποφύγετε συγκρούσεις.

**ΠΡΟΣΟΧΗ!** Το προϊόν διαθέτει σύστημα πέδησης που απαιτεί κατάλληλη εκπαίδευση του παιδιού από έναν ενήλικα.

### 2η ΤΑΧΥΤΗΤΑ (εάν υπάρχει)

αρχικά συνιστάται η χρήση της 1ης ταχύτητας. Πριν να βάλετε τη 2η ταχύτητα, βεβαιωθείτε ότι το παιδί έχει μάθει σωστά τη χρήση του τιμονιού/βολάν, της 1ης ταχύτητας, του φρένου, και έχει εξοικειωθεί με το όχημα.

### ΠΡΟΣΟΧΗ!

- Ελέγξτε ότι οι όλοι κρίκοι/παξιμάδια στερέωσης των τροχών είναι καλά ασφαλισμένοι.
- Εάν το όχημα λειτουργεί σε συνθήκες υπερφόρτισης, όπως μαλακή άμμος, λάσπη ή σε έδαφος χωρίς συνοχή, ο διακόπτης υπερφόρτισης θα αφαιρέσει αμέσως ισχύ. Η παροχή ισχύος θα συνεχίσει μετά από ορισμένα δευτερόλεπτα.

**ΔΙΑΣΚΕΔΑΣΗ ΧΩΡΙΣ ΔΙΑΚΟΠΕΣ:** κρατάτε ένα σετ-μπαταριών φορτισμένο για ανταλλακτικό έτοιμο προς χρήση.

## ΠΡΟΒΛΗΜΑΤΑ;

### ΤΟ ΟΧΗΜΑ ΔΕΝ ΛΕΙΤΟΥΡΓΕΙ;

- Ελέγξτε ότι δεν υπάρχουν αποσυνδεδεμένα καλώδια κάτω από την πλάκα του επιταχυντή.
- Ελέγξτε τη λειτουργία του πλήκτρου του επιταχυντή και ενδεχομένως αντικαταστήστε το.
- Ελέγξτε ότι η μπαταρία είναι συνδεδεμένη με το ηλεκτρικό σύστημα.

### ΤΟ ΟΧΗΜΑ ΔΕΝ ΕΧΕΙ ΙΣΧΥ;

- Φορτίστε τις μπαταρίες. Εάν μετά την επαναφόρτιση το πρόβλημα συνεχίζει, ελέγξτε τις μπαταρίες και το φορτιστή μπαταριών σε ένα κέντρο υποστήριξης.

## ΥΠΗΡΕΣΙΑ ΥΠΟΣΤΗΡΙΞΗΣ

Η PEG PEREGO προσφέρει μία υπηρεσία υποστήριξης μετά την πώληση, απ' ευθείας ή μέσω ενός δικτύου εξουσιοδοτημένων κέντρων υποστήριξης, για ενδεχόμενες επισκευές ή αντικαταστάσεις και πώληση γνήσιων ανταλλακτικών.

Για να επικοινωνήσετε με ένα κέντρο υποστήριξης επισκεφθείτε την ιστοσελίδα μας <http://global.pegperego.com/toys-site/support/>

Για οποιαδήποτε επισήμανση, είναι απαραίτητο να έχετε το σειριακό αριθμό που αντιστοιχεί στο προϊόν. Για να εντοπίσετε το σειριακό αριθμό συμβουλευτείτε τη σελίδα που αναφέρεται στα ανταλλακτικά.

PEG – PEREGO SpA via A. De Gasperi, 50 20862 Arcore ( MB ) Italy  
www.pegperego.com

PERAMAX A.E.  
2<sup>η</sup> & 17<sup>η</sup> οδός (Οδός Ελύτη) ΒΙΟ.ΠΑ - Άνω Λιόσια 133 41 Αττικής  
Τηλ : 210 24 74 638 – 210 24 86 850 • Fax: 210 24 86 890  
e-mail: info@peramax.gr • www.peramax.gr

## ΠΑΙΔΙΚΑ ΕΙΔΗ ΒΡΕΦΑΝΑΠΤΥΞΗΣ ΚΑΙ ΠΑΙΧΝΙΔΙΑ

### ΕΓΓΥΗΣΗ

Η Εγγύηση για τυχόν εργοστασιακά ελαττώματα των προϊόντων της Peg – Peregο ορίζεται για διάστημα έξι μηνών από την ημερομηνία αγοράς. Ο καταναλωτής πρέπει να απευθύνει πάντα το αίτημα προς τον πωλητή, από τον οποίο έχει την απόδειξη αγοράς ή οποιοδήποτε άλλο έγγραφο ισοδύναμο.

Η παρούσα εγγύηση ισχύει μόνο εφ' όσον το προϊόν χρησιμοποιείται σωστά και βάσει των οδηγιών χρήσεως. Ο κατασκευαστής και οι εντεταλμένοι συνεργάτες του διατηρούν το δικαίωμα του τεχνικού ελέγχου.

Ο κατασκευαστής δεν μπορεί να θεωρηθεί υπεύθυνος εφ' όσον:

- Δεν τηρηθούν οι αναλογές οδηγίες χρήσεως του κάθε προϊόντος.
- Καταστραφεί τυχαία το προϊόν ή προκληθούν βλάβες από τη κακή χρήση αυτού.
- Υπάρξει τεχνική παρέμβαση ξένου προς την εταιρεία μας τεχνικού, πράγμα το οποίο απαγορεύεται και αποτελεί κίνδυνο για την ασφάλεια του παιδιού.
- Φυσιολογική φθορά η οποία δεν επηρεάζει την λειτουργία του προϊόντος.

**Διατηρείτε την εγγύηση και τις οδηγίες χρήσεως και για μελλοντική χρήση.**

### ΕΓΓΥΗΣΗ

### ΟΝΟΜΑΤΕΠΩΝΥΜΟ ΑΓΟΡΑΣΤΟΥ :

### ΔΙΕΥΘΥΝΣΗ :

### ΤΗΛΕΦΩΝΟ :

### E-MAIL :

### ΣΕΙΡΙΑΚΟΣ ΑΡΙΘΜΟΣ ΠΡΟΪΝΤΟΣ :

### ΚΩΔΙΚΟΣ ΠΡΟΪΝΤΟΣ :

### ΗΜΕΡΟΜΗΝΙΑ ΑΓΟΡΑΣ

### ΣΦΡΑΓΙΔΑ ΚΑΤΑΣΤΗΜΑΤΟΣ

**Προσοχή:** Η εγγύηση ισχύει μόνο εφ' όσον έχει συμπληρωθεί και σφραγιστεί από τον πωλητή με την ημερομηνία αγοράς. Ζητείστε το από το κατάστημα τη στιγμή της αγοράς. Αν χαθεί ή καταστραφεί το απόκομμα της εγγύησης δεν μπορεί να αντικατασταθεί.

## ΟΔΗΓΙΕΣ ΣΥΝΑΡΜΟΛΟΓΗΣΗΣ

### ΠΡΟΣΟΧΗ

ΟΙ ΕΡΓΑΣΙΕΣ ΣΥΝΑΡΜΟΛΟΓΗΣΗΣ ΠΡΕΠΕΙ ΝΑ ΕΚΤΕΛΟΥΝΤΑΙ ΜΟΝΟΝ ΑΠΟ ΕΝΗΛΙΚΕΣ. ΠΡΟΣΟΧΗ ΟΤΑΝ ΘΑ ΒΓΑΛΕΤΕ ΤΟ ΟΧΗΜΑ ΑΠΟ ΤΗ ΣΥΣΚΕΥΑΣΙΑ.

ΟΛΕΣ ΟΙ ΒΙΔΕΣ ΚΑΙ ΤΑ ΜΙΚΡΑ ΤΕΜΑΧΙΑ ΒΡΙΣΚΟΝΤΑΙ ΣΕ ΕΝΑ ΣΑΚΟΥΛΑΚΙ ΣΤΟ ΕΞΩΤΕΡΙΚΟ ΤΗΣ ΣΥΣΚΕΥΑΣΙΑΣ. Η ΜΠΑΤΑΡΙΑ ΜΠΟΡΕΙ ΝΑ ΕΙΝΑΙ ΗΔΗ ΤΟΠΟΘΕΤΗΜΕΝΗ ΣΤΟ ΠΡΟΪΟΝ.

Μην χρησιμοποιείτε το παιχνίδι εάν το βρείτε κατεστραμμένο μετά το άνοιγμα της συσκευασίας, απευθυνθείτε στο κατάστημα πώλησης ή καλέστε το κέντρο υποστήριξης.

Προσέξτε την παρουσία παιδιών κατά την συναρμολόγηση εξαιτίας των κινδύνων που προκαλούνται από τα μικρά τεμάχια (κίνδυνος κατάποσης) και από τα πλαστικά σακουλάκια που τα περιέχουν (κίνδυνος ασφυξίας).

Για την συναρμολόγηση του παιχνιδιού είναι απαραίτητο να εφοδιαστείτε με κατσαβίδι και κατσαβίδι αστέρι, σφυρί και πένσα.

## ΣΥΝΑΡΜΟΛΟΓΗΣΗ

- 1 • Τοποθετήστε το πράσινο αντίβαρο στο μπροστινό μέρος του σκελετού του τρακτέρ: τα κουζινέτα του σκελετού πρέπει να περάσουν μέσα στις οπές του αντίβαρου. Σφηνώστε το κάτω μέρος του αντίβαρου στο σκελετό.
- 2 • Στερεώστε το αντίβαρο με τις δύο βίδες.
- 3 • Περάστε τα 2 πλαϊνά ένθετα του καπό στις αντίστοιχες κοιλότητες του σκελετού, όπως φαίνεται στην εικόνα.
- 4 • Τοποθετήστε το καπό εισάγοντας το στροφέα στην ειδική έδρα του σκελετού (1).
- 5 • Πιέστε στη θέση τους τα δύο κεντρικά φανάρια προσέχοντας τις 3 γλωσσίστσες αναφοράς.
- 6 • Συναρμολογήστε τα υπόλοιπα δύο πλευρικά φανάρια προσέχοντας πάντα τις γλωσσίστσες αναφοράς. Προσοχή! Τα κεντρικά και πλευρικά φανάρια δεν είναι ίδια: εξακριβώστε ότι η κατεύθυνση και το σχήμα τους αντιστοιχούν, πριν να βάλετε στη θέση τους με πάτημα τα πλαστικά μέρη.
- 7 • Συνδέστε με πίεση τα πλευρικά ένθετα στο σκελετό.
- 8 • Ξεβιδώστε τα πόμολα που βρίσκονται στον πάτο του καθίσματος.
- 9 • Τοποθετήστε το κάθισμα σε αντιστοιχία με τις οπές της βάσης καθίσματος.
- 10 • Το κάθισμα ρυθμίζεται σε 2 θέσεις σύμφωνα με το ύψος του παιδιού (βλέπε εικόνα).
- 11 • Αφού τοποθετήσετε το κάθισμα, ξαναβιδώστε τα 2 πόμολα στερέωσης.
- 12 • Περάστε τις μπροστινές γλωσσίστσες της βάσης καθίσματος μέσα στις εσοχές του σκελετού.
- 13 • Επανατοποθετήστε τη βάση καθίσματος επάνω στο σκελετό του τρακτέρ και ξαναβιδώστε τις 2 βίδες.
- 14 • Τοποθετήστε τα αυτοκόλλητα στις έδρες των πίσω φαναριών όπως φαίνεται στην εικόνα.
- 15 • Αγκιστρώστε τα φανάρια από κάτω προς τα πάνω.
- 16 • Τοποθετήστε τα δύο πώματα στις έδρες σχήματος "C" των πίσω εξαρτημάτων διέλευσης τροχού δεξιά και αριστερά.
- 17 • Τοποθετήστε δύο μπαταρίες AA 1,5V στο ράδιο, ανοίγοντας την πίσω θυρίδα (βλέπε εικόνα).
- 18 • Τοποθετήστε το ράδιο εισάγοντας τους δύο γάντζους στο σκελετό κάτω από τη ράβδο του τιμονιού στερεώνοντάς το με μία βίδα όπως φαίνεται στην εικόνα.
- 19 • Τοποθετήστε με πίεση το δακτύλιο κάτω από το τιμόνι και το πώμα.
- 20 • Σπρώξτε από τον πάτο του τρακτέρ τη ράβδο του τιμονιού μέχρι να βγει από το άνω άκρο του σκελετού.
- 21 • Συγκρατήστε τη ράβδο σ' αυτήν τη θέση και εισάγετε το τιμόνι.
- 22 • Στερεώστε το τιμόνι με τη βίδα και το περικόχλιο που παρέχονται, προσέχοντας να εισάγετε τη βίδα μέσα στην κυκλική οπή και το περικόχλιο στην εξάγωνη.
- 23 • Τοποθετήστε με πίεση τα κέντρα των τροχών επάνω στους τροχούς. Τα μεγαλύτερα πηγαίνουν επάνω στους μπροστινούς τροχούς, τα μικρότερα επάνω στους πίσω τροχούς.
- 24 • Αναποδογυρίστε τον κάδο όπως φαίνεται



- στην εικόνα. Αφαιρέστε το λάστιχο που υπάρχει επάνω στο βραχίονα κουβιά εκσκαφέα που διαθέτει μοχλό. Προχωρήστε εισάγοντας το ελατήριο του βραχίονα, στην αντίστοιχη έδρα του κάδου.
- 25 • Περάστε μία ροδέλα επάνω στη βίδα και εισάγετέ την μέσα στις οπές που συμπίπτουν για να συνδέσετε τον κάδο με τον βραχίονα του κουβιά του εκσκαφέα. Τοποθετήστε μία δεύτερη ροδέλα επάνω στη βίδα, και στη συνέχεια τοποθετήστε το περικόχλιο. Σφίξτε με κατσαβίδι και πένσα. Επαναλάβετε στην αντίθετη πλευρά.
- 26 • Συναρμολογήστε τη μία από τις δύο τραβέρσες στο μπροστινό μέρος των βραχιόνων του κουβιά εκσκαφέα, όπως φαίνεται στην εικόνα.
- 27 • Στερεώστε με δύο παρεχόμενες βίδες (μία σε κάθε πλευρά).
- 28 • Εισάγετε τη δεύτερη τραβέρσα στο πίσω μέρος των βραχιόνων του κουβιά εκσκαφέα.
- 29 • Στερεώστε με δύο παρεχόμενες βίδες (μία σε κάθε πλευρά).
- 30 • Τοποθετήστε τη χειρολαβή όπως φαίνεται στην εικόνα. Η εικόνα στο πλαίσιο A παρουσιάζει τη ΣΩΣΤΗ θέση της κάτω γλωσσίτσας, που πρέπει να εισαχθεί στην κολύτρη του βραχίονα του κουβιά εκσκαφέα. Η εικόνα στο πλαίσιο B εμφανίζει τη ΛΑΘΟΣ θέση.
- 31 • Εισάγετε ένα περικόχλιο στην εξάγωνη οπή επάνω στο εσωτερικό μέρος της χειρολαβής. Εισάγετε μία βίδα στην αντίθετη πλευρά.
- 32 • Στερεώστε τη χειρολαβή στη θέση της σφίγγοντας τη βίδα. Επαναλάβετε την ενέργεια στην αντίθετη πλευρά.
- 33 • Εισάγετε έναν κρίκο στερέωσης στο κοίλωμα επάνω στη δεξιά πλευρά του κάδου, κάνοντας να συμπέσουν οι αντίστοιχες οπές.
- 34 • Αφαιρέστε το λάστιχο που δένει τον σιδερένιο εντατήρα στο μοχλό.
- 35 • Τοποθετήστε το μοχλό χειρισμού του κουβιά εκσκαφέα κάθεται και πατώντας με δύναμη, προσδέστε στη συνέχεια τον εντατήρα στο κάδο.
- 36 • Τοποθετήστε τον κουβιά εκσκαφέα επάνω στο τρακτέρ.
- 37 • Στερεώστε το πίσω μέρος του κουβιά εκσκαφέα, όπως φαίνεται στην εικόνα.
- 38 • Εισάγετε έναν μεγάλο κρίκο στον κωνικό ωθητή κρίκο όπως φαίνεται στο σχέδιο. Τοποθετήστε τον σιδερένιο πείρο και με τη βοήθεια ενός σφυριού εισάγετέ τον στον κρίκο στερέωσης.
- 39 • Κάντε τις οπές του κουβιά εκσκαφέα να συμπέσουν με αυτούς του θαλάμου και περάστε τον πείρο.
- 40 • Τοποθετήστε, χωρίς να χρησιμοποιήσετε εργαλεία, έναν κρίκο στερέωσης επάνω στην αντίθετη πλευρά του πείρου.
- 41 • Ολοκληρώστε τη σύνδεση του πείρου χρησιμοποιώντας τους 2 παρεχόμενους ωθητές του κρίκου στερέωσης, πατώντας με δύναμη και ταυτόχρονα τα 2 εργαλεία. Κολλήστε τα αυτοκόλλητα.
- 42 • Για να έχετε πρόσβαση στη θήκη μπαταρίας, κατεβάστε τελείως τη χειρολαβή, αποσυνδέοντάς την και προχωρήστε γυρίζοντας τον μαύρο πείρο στερέωσης στο θάλαμο κατά 180° και σηκώστε τον.
- 43 • Συνδέστε το βύσμα της μπαταρίας στο βύσμα του συστήματος. Ξανακλείστε τη θήκη μπαταρίας προσέχοντας ότι τα πλαϊνά μέρη του θαλάμου είναι εξωτερικά και ασφαλίστε την γυρίζοντας τον μαύρο πείρο κατά 180°. Το όχημα είναι έτοιμο για χρήση.

## ΧΑΡΑΚΤΗΡΙΣΤΙΚΑ ΚΑΙ ΧΡΗΣΗ ΤΟΥ ΟΧΗΜΑΤΟΣ

- 44 • ΜΟΧΛΟΣ ΤΑΧΥΤΗΤΑΣ. Το όχημα έχει 3 ταχύτητες. ΠΡΟΣΟΧΗ: όταν βγει από τη συσκευασία, το όχημα κινείται μόνο με την 1<sup>η</sup> ταχύτητα και με την όπισθεν. Για να χρησιμοποιήσετε τη 2<sup>η</sup> ταχύτητα, ενεργήστε όπως στην εικόνα 45.
- 45 • Ξεβιδώστε τη βίδα του στοπ 2<sup>ης</sup> ταχύτητας (εικ. A). Γυρίστε το στοπ μέχρι την επόμενη θέση (εικ. B). Ξαναβιδώστε το στοπ. Οι ταχύτητες τώρα είναι όλες διαθέσιμες.
- 46 • ΠΕΝΤΑΛ ΕΠΙΤΑΧΥΝΤΗ/ΗΛΕΚΤΡΙΚΟΥ ΦΡΕΝΟΥ. Σηκώνοντας το πόδι από το πεντάλ, το φρένο μπαίνει αυτόματα σε λειτουργία.
- 47 • RADIO FM: Για να ανάψετε, να σβήσετε και να ρυθμίσετε την ένταση γυρίστε το διακόπτη A. Για να επιλέξετε τους ραδιοφωνικούς σταθμούς πατήστε τα 2 τριγωνικά πλήκτρα (βλέπε εικόνα).
- 48 • ΚΟΥΒΑΣ ΕΚΣΚΑΦΕΑ: Για να χαμηλώσετε τον

- κουβιά εκσκαφέα, σπρώξτε μπροστά τη χειρολαβή μέχρι το τέλος διαδρομής.
- 49 • Για να τοποθετήσετε και πάλι τον κουβιά εκσκαφέα ψηλά, τραβήξτε πίσω τη χειρολαβή και συνδέστε την.
- 50 • Για να γυρίσετε το κάδο μπροστά, τραβήξτε πίσω τον πλαϊνό μοχλό. Αφήστε το μοχλό για να επαναφέρετε το κάδο σε θέση εκκίνησης.

## ΑΝΤΙΚΑΤΑΣΤΑΣΗ ΤΗΣ ΜΠΑΤΑΡΙΑΣ

ΠΡΟΣΟΧΗ: ΤΑ ΣΧΕΔΙΑ ΤΩΝ ΜΠΑΤΑΡΙΩΝ ΕΙΝΑΙ ΜΟΝΟ ΕΝΔΕΙΚΤΙΚΑ. Η ΜΠΑΤΑΡΙΑ ΣΑΣ ΜΠΟΡΕΙ ΝΑ ΔΙΑΦΕΡΕΙ ΑΠΟ ΤΟ ΜΟΝΤΕΛΟ ΠΟΥ ΑΠΕΙΚΟΝΙΖΕΤΑΙ. ΑΥΤΟ ΔΕΝ ΑΛΛΑΖΕΙ ΤΗ ΣΕΙΡΑ ΑΝΤΙΚΑΤΑΣΤΑΣΗΣ ΚΑΙ ΦΟΡΤΙΣΗΣ ΠΟΥ ΑΝΑΦΕΡΟΝΤΑΙ.

- 51 • Ανοίξτε τη θήκη μπαταρίας, όπως υποδείχθηκε πριν. Αποσυνδέστε τα βύσματα τροφοδοσίας της μπαταρίας.
- 52 • Ξεβιδώστε τις 2 βίδες του εξαρτήματος συγκράτησης μπαταριών και αφαιρέστε το όπως απεικονίζεται στην εικόνα. Βγάλτε τη μπαταρία.
- 53 • Εάν έχετε αγοράσει ή έχετε μία μπαταρία Peg Perego 12V/12Ah θα πρέπει να αφαιρέσετε το πλαστικό πάχος (A) βγάζοντάς το από το εξάρτημα συγκράτησης μπαταριών.
- 54 • Ξανατοποθετήστε τη νέα μπαταρία με το εξάρτημα συγκράτησης μπαταρίας προσέχοντας να την τοποθετήσετε πλευρικά στις έδρες των ψεύτικων κινητήρων. Στερεώστε το εξάρτημα συγκράτησης μπαταρίας με τις δύο βίδες.
- 55 • Συνδέστε τα βύσματα της μπαταρίας και του ηλεκτρικού συστήματος. Κλείστε το καπό επανατοποθετώντας το άγκιστρο, όπως υποδείχθηκε πριν.

## ΦΟΡΤΙΣΗ ΤΗΣ ΜΠΑΤΑΡΙΑΣ

ΠΡΟΣΟΧΗ: Η ΦΟΡΤΙΣΗ ΤΩΝ ΜΠΑΤΑΡΙΩΝ ΚΑΙ ΟΠΟΙΟΔΗΠΟΤΕ ΕΠΕΜΒΑΣΗ ΣΤΟ ΗΛΕΚΤΡΙΚΟ ΣΥΣΤΗΜΑ ΠΡΕΠΕΙ ΝΑ ΕΚΤΕΛΟΥΝΤΑΙ ΑΠΟ ΕΝΗΛΙΚΕΣ.

- Η ΜΠΑΤΑΡΙΑ ΜΠΟΡΕΙ ΝΑ ΦΟΡΤΙΣΤΕΙ ΚΑΙ ΧΩΡΙΣ ΝΑ ΤΗΝ ΑΦΑΙΡΕΣΕΤΕ ΑΠΟ ΤΟ ΠΑΙΧΝΙΔΙ.
- 56 • Περάστε το βύσμα του φορτιστή μπαταριών σε μία οικιακή ηλεκτρική πρίζα ακολουθώντας τις συννημένες οδηγίες του. Συνδέστε το βύσμα B με το βύσμα C του φορτιστή μπαταριών. Αφού ολοκληρωθεί η φόρτιση βγάλτε το φορτιστή μπαταριών από την ηλεκτρική πρίζα, στη συνέχεια αποσυνδέστε το βύσμα C από το βύσμα B.
- 57 • Τοποθετήστε μέχρι τέλος, μέχρι το σημείο συγκράτησης, το βύσμα B στο βύσμα A. Τοποθετήστε το εξάρτημα συγκράτησης μπαταρίας. Αφού ολοκληρώσετε τους χειρισμούς να θυμάστε πάντα να κλείνετε και να στερεώνετε τη θυρίδα της θήκης μπαταρίας.

- الجانب المقابل للمحور.  
41 • استكمل تشييق المحور باستخدام المخروطين المرفقين لدفع غطاء العجلة، بالضبط بشدة وفي نفس الوقت الأذتين. ضع المصقات.  
42 • للوصول إلى خانة البطارية، اخفض المقبض بالكامل لتفك، وقم بإدارة المحور الأسود الخاص بتثبيت الكابينة بمقدار 180 وارفعها.  
43 • قم بتوصيل قابس البطارية مع قابس المنظومة. أعد إغلاق خانة البطارية مع الانتباه أن تكون الأجزاء الجانبية للكابينة متجهة إلى الخارج وقم بتأمين الإغلاق بإدارة المحور الأسود بمقدار 180. العربة جاهزة للاستخدام.

## مواصفات واستخدام العربية

- 44 • رافعة تبديل السرعات. العربية مزودة بعدد 3 سرعات. تنبيه: عند إخراج العربة من التغليف، يمكنها التحرك فقط بالسرعة الأولى وإلى الورا. لاستخدام السرعة الثانية، اتبع الشكل 45  
45 • فك مسمار القفل الخاص بالسرعة الثانية (الشكل A). أدر القفل حتى يصل إلى الوضع التالي (الشكل B). أعد ربط القفل. الآن جميع السرعات متاحة.  
46 • دواسة الإسراع/المكبج الكهربائي. برقع القدم عن الدواسة، يعمل المكبج بطريقة أوتوماتيكية.  
47 • الراديو FM: للتشغيل والإبطال وضبط درجة الصوت أدر المقبض A. لاختيار محطات الراديو اضغط على الزرين المثبتين (انظر الشكل).  
48 • اللدو: لخفض اللدو، انفع المقبض إلى الأمام حتى نهاية المسار.  
49 • لإعادة اللدو إلى أعلى، اسحب المقبض إلى الورا وقم بتعشيقه.  
50 • لإدارة المجرفة إلى الأمام، اسحب الرافعة الجانبية إلى الورا. اترك الرافعة لإعادة المجرفة إلى وضع البداية.

## استبدال البطارية

- تنبيه: تعد تصميمات البطاريات فقط توضيحية. يمكن أن تختلف بطارياتك عن الموديل الممثل في الشكل.  
وهذا لا يغير تتابع خطوات الاستبدال والشحن الموضح بالرسوم.  
51 • افتح خانة البطارية، كما هو موضح في السابق. افصل قابس تغذية البطارية.  
52 • فك مسماري وحدة تثبيت البطارية وقم بإزالتها كما هو موضح في الشكل. أخرج البطارية.  
53 • إذا كنتم قد اشتريتم أو إذا كان لديكم بطارية Peg Perego قدرة 12 فولت/ 12 أمبير فيجب أن تزيلوا السماكة البلاستيكية (A) بسحبها من وحدة تثبيت البطارية.  
54 • أعد وضع البطارية الجديدة ووحدة تثبيت البطارية مع الانتباه لإدخالها جانبياً في مواضع المحركات الوهمية؛ قم بتثبيت وحدة تثبيت البطارية بالمسمارين.  
55 • قم بتوصيل أقباس البطارية والمنظومة الكهربائية. أغلق غطاء المحرك بوضع الخطاف مرة أخرى، كما هو موضح في السابق.

## شحن البطارية

- تنبيه: شحن البطارية وأية عمليات في المنظومة الكهربائية يجب أن تتم بواسطة أشخاص بالغين.  
56 • أدخل قابس شاحن البطاريات في مأخذ تيار منزلي باتباع تعليماته المرفقة. قم بتوصيل القابس B بالقابس C الخاص بشاحن البطاريات. عند انتهاء الشحن افصل شاحن البطارية عن مأخذ التيار المنزلي، ثم افصل القابس C عن القابس B.  
57 • أدخل جيداً وحتى تسمع صوت التعشيق، القابس B في القابس A. أدخل وحدة تثبيت البطارية. عند انتهاء هذه العمليات تذكر دائماً أن تغلق وتثبت منفذ خانة البطارية.

## تحذيرات خاصة بالبطارية

يجب أن يتم شحن البطاريات و فحصها من قبل البالغين فقط. لا تترك الأطفال يلعبون بالبطاريات.

### شحن البطارية

- شحن البطارية باتباع التعليمات المرفقة بشاحن البطاريات و على أية حال لا يجب للشحن أن يتجاوز 24 ساعة.
- بمجرد أن تفقد العربة سرعتها اشحن البطارية لبعض الوقت، بذلك ستجذب الأضرار.
- إذا تركت عربتك بدون استخدام لفترة طويلة، تذكر أن تشحن البطارية و أن تفصلها عن الجهاز؛ كرر عملية الشحن كل ثلاثة شهور على الأقل.
- لا يجب شحن البطارية و هي مقلوبة.
- لا تنسى البطارية في الشاحن! قم بفحصها بشكل دوري.
- استخدم فقط شاحن البطاريات المرفق مع العربة و البطاريات الأصلية من شركة PEG PEREGO
- تم قفل البطاريات و هي لا تحتاج للصيانة.
- لا تقم بإزالة شاحن البطارية من القابس الكهربائي عن طريق سحب الكابل
- لا تقم بتحريك اللعبة عن طريق سحب كابل شاحن البطارية
- لا تغط شاحن البطارية حتى لا ترتفع درجة حرارته
- لا تضع الكابل و / أو البطارية على أسطح ساخنة
- انتبه إلى أين وكيف تلف الكابل حتى لا يتلف أو تؤثر على وظائفه.

### تنبيه

- تحتوي البطاريات على مواد سامة و تؤدي إلى التآكل. لا تعيث بها.
- تحتوي البطاريات على مادة حمضية قابلة للتحلل الكهربائي.
- لا تقم بملامسة مباشرة بين أطراف البطارية، تجذب الصدمات الشديدة؛ خطر الانفجار أو الحريق.
- أثناء شحن البطارية يتم انبعاث غاز. اشحن البطارية في مكان جيد التهوية و بعيداً عن مصادر الحرارة و المواد القابلة للاشتعال.
- يجب إزالة البطاريات الفارغة من العربة.
- ننصح بعدم إسناد البطاريات على الملابس؛ من الممكن الإضرار بها.
- استخدم فقط بطاريات أو مراكز طاقة من النوع الموصى به.

### في حالة وجود تسرب

- قم بحماية عينيك؛ تجنب الملامسة المباشرة مع المادة القابلة للتحلل الكهربائي؛ قم بحماية يديك.
- ضع البطارية في خنينة بلاستيكية و اتبع التعليمات الخاصة بالتخلص من البطاريات.

### في حالة ملامسة الجلد أو العين للمادة القابلة للتحلل الكهربائي.

- اغسل الجزء المصاب بالماء الجاري و الغزير.
- قم باستشارة الطبيب فوراً.

### في حالة ابتلاع المادة القابلة للتحلل الكهربائي.

- اشطف فمك و ابصق.
- قم باستشارة الطبيب فوراً.

## صيولة و أمان العربة

- لا تفك أو تحاول تصليح السيارة بنفسك، اتصل بمركز صيانة شركة بيج بريجو Peg Perego المعتمد.
- إلا يصبح بترك اللعبة في بيئات تقل درجة حرارتها عن الصفر المنوي. في حالة استخدام اللعبة في بيئة تقترب درجة حرارتها من صفر مئوية فمن الممكن أن تحدث تلفيات غير قابلة للإصلاح في المحرك و البطارية.
- فحص بشكل دوري حالة العربة، و بشكل خاص الجهاز الكهربائي، التوصيلات بين المقابس، أغشية الحماية و شاحن البطاريات، في حالة وجود عيوب أكيدة، لا يجب استخدام العربة الكهربائية و شاحن البطاريات.
- يجب فصل شاحن البطارية عن الجهاز في حالة التنظيف، والصيانة أو أي تدخل في اللعبة.
- للقيام بالإصلاحات استخدم فقط قطع الغيار الأصلية من شركة PEG PEREGO.
- شركة PEG PEREGO لا تتحمل أية مسؤولية في حالة العبث في الجهاز الكهربائي
- لا تترك البطاريات أو العربة بالقرب من مصادر الحرارة مثل أجهزة التدفئة أو مولدات الحرارة، الخ.
- احمي العربة من الماء، الأمطار، الجليد، الخ؛ إن استخدامها فوق الرمال أو الأوحال يمكن أن يسبب أضرار في الأزرار، المحركات و المحولات.
- قم بتشحيح الأجزاء القابلة للحرك بشكل جزئي مثل الحشيات، عمود القيادة و ذلك بشكل دوري (بزيوت خفيفة).
- يمكن تنظيف أسطح العربة بقطعة قماش منداة و عند اللزوم، باستخدام منتجات منزلية غير كاشطة.
- يجب القيام بعمليات التنظيف من قبل البالغين فقط.
- لا تفك أبدا المكونات الميكانيكية للعربة أو المحركات، إذا لم تصرح بذلك شركة PEG PEREGO.

## قواعد للقيادة الآمنة

- لأمان الطفل: قبل تشغيل العربة، اقرأ و اتبع التعليمات التالية بعناية.
- قم بتعليم طفلك الاستخدام الصحيح للعربة لقيادة آمنة و ممتعة.
- يجب استخدام لعبة الأطفال بحذر، بما أنها تتطلب مهارة كبيرة لتفادي السقوط أو التصادم الذي قد يسبب ضرراً للمستخدم وللاآخرين.
- قبل التحرك تأكد أن الطريق خال من الأشخاص أو الأشياء.
- قد يوضع يديك على المقود/عجلة القيادة و انظر دائماً إلى الطريق.
- قم بالكبح في الوقت المناسب لتجنب التصادمات.

**تنبيه!** المنتج مزود بنظام فرامل يتطلب أن يوجه شخص بالغ تعليماً مناسباً للطفل.

### السرعة المثالية (إذا كانت متوفرة)

في البداية ننصح باستخدام السرعة الأولى. قبل تشغيل السرعة الثانية، تأكد من أن الطفل قد تعلم استخدام المقود/عجلة القيادة بشكل صحيح، السرعة الأولى، المكبح، و انه قد تألف مع العربة.

### تنبيه!

- تأكد أن جميع مسامير/ صواميل تثبيت العجلات محكمة جيداً.
- إذا تم استخدام العربة بتحميل مفرط، مثل القيادة فوق الرمال الناعمة أو الأوحال أو الأراضي المفككة جداً، فإن قاطع التيار الخاص بالتحميل المفرط سوف يقطع القدرة فوراً. و سوف يتجدد توزيع القدرة بعد بضعة ثوان.

### استمتع مستمر

احتفظ بمجموعة بطاريات مشحونة جاهزة للاستخدام.

## مشكلات؟

### العربة لا تعمل؟

- تأكد من عدم وجود كوابل مفضولة تحت شريحة الإسراع.
- تأكد من عمل زر الإسراع و قم بتغييره عند اللزوم.
- تأكد أن البطارية مثبتة في الجهاز الكهربائي.

### فقدت العربة قدرتها؟

- اشحن البطاريات. إذا استمرت المشكلة بعد الشحن افحص البطاريات و شاحن البطاريات في أحد مراكز الخدمة.

## تعليمات التركيب

**تنبيه:** يجب أن يقوم بعمليات التركيب أشخاص بالغين فقط. يجب الانتباه عند إخراج العربة من صندوق التغليف. جميع المسامير اللولبية و الأجزاء الصغيرة موجودة بكيس داخل صندوق التغليف. من المحتمل وجود البطارية سابقاً داخل العربة.

## التركيب

- ضع كتلة النقل الموازن الخضراء على مقعدة جسم الجرار: يجب أن تمر وحدات مجرى جسم الجرار من خلال ثقب كتلة النقل الموازن. قم بتعشيق الجزء السفلي لكتلة النقل الموازن في جسم الجرار.
- قم بتثبيت كتلة النقل الموازن باستخدام المسامير.
- أدخل الملحقين الطرفين الجانبين لغطاء المحرك في الفتحات المحددة لها بالهيكل كما هو موضح بالشكل.
- ضع غطاء المحرك بإدخال القفل في الموضع المخصص في جسم الجرار (1). قم بربط القفل (2). أعد إغلاق غطاء المحرك و ثبت خطاف الأمان باستخدام عملة معدنية (3).
- أدخل الكشافين بالضغط في موضعهما في المركز مع الانتباه إلى الألسنة الثلاثة الخاصة بهما.
- قم بتثبيت الكشافين الجانبيين المتبقين مع الانتباه أيضاً إلى الألسنة الخاصة بهما. تنبيه! الكشافات المركزية و الجانبية غير متطابقة. تأكد من توافق الاتجاه و الشكل، قبل الضغط على العناصر البلاستيكية.
- قم بتعشيق الحلقات الجانبية في جسم الجرار بالضغط عليها.
- فك المقابض الموجودة في قاع المقعد.
- ضع المقعد تبعاً لثقب حامل المقعد.
- يمكن ضبط المقعد في وضعين تبعاً لارتفاع الطفل (انظر الشكل).
- بعد وضع المقعد، أعد ربط مقبض التثبيت.
- أدخل الألسنة الأمامية لحامل المقعد في الفجوات الموجودة في جسم الجرار.
- أعد وضع حامل المقعد على جسم الجرار و اربط المسامير مرة أخرى.
- ضع الملصقات في مواضع الكشافات الخلفية كما هو موضح في الشكل.
- اربط الكشافات من أسفل إلى أعلى.
- قم بتثبيت السدادتين في المواضع المحددة بالرمز "C" الخاصة بتجويف العجلات الخلفية على اليمين و على اليسار.
- أدخل بطاريتين AA قدرة 1.5 فولت في الراديو، بفتح المنفذ الخلفي (انظر الشكل).
- ضع الراديو بإدخال القفلين في جسم الجرار تحت قضيب عجلة القيادة و قم بتثبيته باستخدام مسامير كما هو موضح في الشكل.
- قم بتثبيت الحلقة السفلية لعجلة القيادة و السدادة بالضغط.
- ادفع قضيب عجلة القيادة من قاع الجرار حتى يخرج من الطرف العلوي لجسم الجرار.
- حافظ على هذا الوضع للقضيب و أدخل عجلة القيادة.
- قم بتثبيت عجلة القيادة بالمسمار و الصامولة المرفقين، مع الانتباه لإدخال المسمار في الثقب المستدير و الصامولة في الثقب السداسي.
- قم بتثبيت أغشية محاور العجلات بالضغط الأغشية الأكبر تخص العجلات الأمامية؛ أما الأصغر فتخص العجلات الخلفية.
- اقلب المجرفة كما هو موضح في الشكل. قم بإزالة المطاط المرن الموجود على ذراع الدلو المزود برافعة؛ قم بإدخال الزنبرك في الذراع، في الموضع المخصص للمجرفة.
- أدخل الحلقة المقنونة في المسمار و قم بتثبيتها في الثقب المتشابهة لربط المجرفة في ذراع الدلو. أدخل حلقة مقنونة أخرى في المسمار، ثم أدخل الصامولة. قم بالتثبيت بإحكام باستخدام مفك و كمشاشات. كرر العملية على الجانب المقابل.
- قم بتثبيت إحدى العارضيتين في الجزء الأمامي لأذرع الدلو، كما هو موضح في الشكل.
- قم بالتثبيت باستخدام المسامير المرفقين (واحد لكل جانب).
- أدخل العارضة الأخرى في الجزء الخلفي لأذرع الدلو.
- قم بالتثبيت باستخدام المسامير المرفقين (واحد لكل جانب).
- ضع المقبض كما هو موضح في الشكل؛ الصورة الموجودة في المربع A توضح الوضع الصحيح للسان الصغير السفلي، والذي يجب أن يتم إدخاله في تجويف ذراع الدلو؛ الصورة الموجودة في المربع B توضح الوضع الخاطئ.
- أدخل صامولة في الثقب السداسي الموجود على الجزء الداخلي للمقبض. أدخل مسمار على الجانب المقابل.
- قم بتثبيت المقبض في موضعه بإحكام ربط المسمار. كرر العملية على الجانب المقابل.
- أدخل أحد أغشية العجلات في التجويف الموجود على الجانب الأيمن للمجرفة، مع التوفيق بين الثقب الخاصة بذلك.
- قم بإزالة المطاط المرن الذي يربط العصا الحديدي في الرافعة.
- ضع رافعة التحكم في الدلو في وضع رأسي و اضغط بشدة، ثم قم بتعشيق العصا على المجرفة.
- ضع الدلو على الجرار.
- قم بتثبيت الجزء الخلفي للدلو، كما هو موضح في الشكل.
- أدخل غطاء عجلة كبير في مخروط دفع غطاء العجلة كما هو موضح في التصميم. ضع المحور الحديدي و استعن بمطرقة لإدخاله في غطاء العجلة.
- قم بالتوفيق بين ثقب الدلو و ثقب الكابينة و أدخل المحور.
- بدون استخدام أية معدات، ضع أحد أغشية العجلات على

## خدمة العملاء

تقدم شركة Peg Perego خدمة ما بعد البيع، بشكل مباشر أو من خلال شبكة من مراكز الخدمة المفوضة، للقيام بأية إصلاحات أو تبديلات و بيع قطع الغيار الأصلية.

للاتصال بأحد مركز الخدمة قم بزيارة موقعنا

<http://global.pegperego.com/toys-site/support/>

للقيام بأي طلب يجب أن يكون في حوزتك الرقم التسلسلي الخاص بالمنتج. ولتحديد الرقم التسلسلي، قم بالاطلاع على الصفحة المخصصة لقطع الغيار.

إن لعبنا مطابقة للوائح الأمان الأوروبية الخاصة بالألعاب (متطلبات الأمان المحددة من قبل مجلس EEC) و "U.S. Consumer Toy Safety Specification". وتم اعتمادهم أيضاً من قبل هيئات مشهورة مختصة بمجال أمان الألعاب وفقاً لتوجيه الاتحاد الأوروبي 2009/48/EC. هذه الألعاب غير مطابقة للوائح المرور في الطرق ولتلك فلا يمكنها السير في الطرق العامة.

- **تنبيه.** هذه اللعبة لا تناسب الأطفال الأقل من 3 سنوات من العمر بسبب سرعتها العالية.
- **تنبيه!** غير ملائم للأطفال غير البالغين 36 شهر من العمر نظراً لتواجد أجزاء صغيرة يمكن ابتلاعها أو استنشاقها مسببة خطر الاختناق.
- **تنبيه! لا تستخدم اللعبة مطلقاً في الطرق العامة.**
- **تنبيه!** إن استخدام العربة في الطرق العامة أو بالقرب من مجاري الماء أو حمامات السباحة أو المساحات الضيقة، قد يمثل خطر حدوث إصابات للمستخدمين و/أو أشخاص أخرى. يجب استخدام العربة دائماً تحت إشراف شخص راشد.
- يجب على الأطفال دائماً ارتداء الأحذية أثناء استخدام العربة.
- عندما تعمل العربة انتبه حتى لا يضع الأطفال أيديهم أو أقدامهم أو أجزاء أخرى من الجسم أو الملابس أو أشياء أخرى بالقرب من الأجزاء المتحركة.
- لا تبذل أبداً مكونات العربة مثل المحركات، الأجهزة، الأزرار، الخ.
- لا تستخدم البنزين أو مواد أخرى قابلة للاشتعال بالقرب من العربة.
- يجب استخدام العربة من قبل طفل واحد فقط في حالة عدم إدراجها ضمن فئة العربات المجهزة بمكابن.

#### التوجيهات الأوروبية RAEE (فقط للاتحاد الأوروبي)

- يعد هذا المنتج عند انتهاء عمره الافتراضي قمامة مصنفة تبعاً للتوجيهات RAEE وذلك لا يجب التخلص منه مع القمامة المنزلية، بل يجب أن يخضع لعملية التجميع المنفصل؛
- قم بتسليم القمامة في النقاط المناسبة الصديقة للبيئة المجهزة لعملية التجميع؛
- يشكل وجود مواد خطرة في المكونات الكهربائية لهذا المنتج مصدر لخطر بالغ على صحة الإنسان وعلى البيئة أيضاً إذا لم يتم التخلص من المنتجات بشكل صحيح؛
- يشير صندوق القمامة المشطوب عليه أن المنتج يجب أن يخضع لعملية التجميع المنفصل.



التخلص من البطارية

- ساهم في إنقاذ البيئة.
- البطارية المستعملة، لا يجب رميها في القمامة المنزلية.
- يمكنك تسليمها إلى أحد مراكز تجميع البطاريات المستعملة أو مراكز تجميع القمامة الخاصة؛ قم بالاستعلام لدى بلدية محل سكنك.



#### تحذيرات خاصة ببطاريات 1,5 V- LR44

- يجب أن يتم إدخال البطاريات وفحصها من قبل البالغين فقط. لا تترك الأطفال يلعبون بالبطاريات.
- يجب استبدال البطاريات من قبل شخص بالغ.
- استخدم فقط بطارية من النوع الذي يحدده الصانع.
- احترم ترتيب الأقطاب +/-.
- لا تتسبب في إحداث ماس كهربائي في أقطاب التغذية، خطر الحريق أو الانفجار.
- قم بإزالة البطاريات دائماً في حالة عدم استخدام اللعبة لفترة طويلة.
- لا تقذف البطاريات في النار.
- لا تحاول أبداً شحن البطاريات إذا لم تكن قابلة للشحن.
- لا تخلط البطاريات القديمة مع البطاريات الجديدة.
- قم بإزالة البطاريات الفارغة.
- القي البطاريات الفارغة في الحاويات الخاصة بإعادة تدوير البطاريات المستعملة.



هذا المنتج يحمل علامة CE أي أنه مُصمَّم وفقاً للمعايير المعمول بها في دول الاتحاد الأوروبي ومطابق لها، وموجه إلى الأسواق والبلدان التي تقبل تلك المعايير.

#### تسمية المنتج

John Deere GROUND LOADER

الرمز التعريفي للمنتج  
IGOR0068

الوائح التي يتم الرجوع إليها (الأصل)

Directive on the safety of toys 2009/48/EC  
Standard EN 71-1 + EN 71-2  
Standard EN 71-3  
Standard EN 62115

Directive on the electromagnetic compatibility  
1999/5/CE or RED 2014/53/UE  
Standard EN 55014  
Standard EN 55022  
Standard EN 61000

EN 60825-1 - Safety of laser products

Directive on WEEE - RAEE 2003/108/EC  
Directive on batteries and accumulator 2008/103/EC  
Directive on RoHS 2011/65/UE - EN 50581:2012  
Reg. (CE) n.1907/2006 (Reach) allegato XVII-51 &52  
phthalates in toys

هذا المنتج غير مطابق للوائح المرور الخاصة بالطرق ولتلك فلا يمكنه السير في الطرق العامة.

#### بيان المطابقة

تصرح شركة Peg Perego S.p.A. تحت مسؤوليتها الخاصة أن هذا المنتج المنكور قد خضع للاختبارات والفحوصات الداخلية والمصادقة عليه من قبل معامل خارجية و مستقلة طبقاً للقوانين السارية.

#### تاريخ و مكان الإصدار

إيطاليا - بتاريخ 02. 06. 2016  
Peg Perego S.p.A.  
via A. De Gasperi, 50  
20862 - Arcore (MB) - ITALIA

تشركم شركة PEG PEREGO® لتفضيلكم هذا المنتج. تقوم شركة PEG PEREGO بالعناية بخروج الأطفال للتنزه منذ أكثر من 60 عام. فيمجرد ولادتهم تقدم لهم عربات الأطفال الصغيرة، ثم تقدم لهم عربات التنزه و أيضاً بعد ذلك تقدم الألعاب التي تعمل بالبطارية.

اكتشف المجموعة الكاملة للمنتجات، المنتجات الجديدة و المعلومات الأخرى لعلم PEG PEREGO من خلال موقعنا الإلكتروني

www.pegperego.com

Peg Perego S.p.A. هي شركة حاصلة على شهادة ISO 9001.

تقدم الشهادة إلى العملاء و المستهلكين ضمان الشفافية و الثقة في أداء عمل الشركة.



#### معلومات هامة

اقرأ بعناية هذا الكتيب الخاص بالتعليمات لتطلع على كيفية استخدام الموديل بشكل جيد و لتعليم طفلك القيادة السليمة و الأمانة و الممتعة. احتفظ بالكتيب لأي استفسار لاحق.

في حالة تسليم المنتج لطرف آخر يجب التأكد من وجود وإرفاق كتيب التعليمات مع المنتج.

قبل استخدام العربة لأول مرة، اشحن البطارية لمدة 18 ساعة. عدم اتباع هذا الإجراء يمكن أن يسبب أضراراً للبطارية لا يمكن معالجتها.

- **الأعوام 3 +**
- أقصى وزن مسموح به 40 كجم
- عربية بمكان واحد
- عدد 1 بطارية قابلة للشحن قدرة 8 فولت / 12 أمبير - ساعة من الرصاص مقفولة
- عدد 2 عجلة محركة
- عدد 2 محرك قدرة 165 وات
- السرعة الأولى 3,5 كم/الساعة
- السرعة الثانية 7,3 كم/الساعة
- السرعة عند الرجوع للوراء 3,4 كم/الساعة

يجب ألا يتجاوز الوزن الأقصى الكلي المسموح به 40 كجم. يشمل هذا الحد كلًا من الركاب وأي حمولة محتملة.

تحفظ شركة Peg Perego بحقها في إجراء تعديلات في الموديلات و البيانات المحددة في هذا الكتيب في أية لحظة، لأسباب تقنية أو تجارية.

# John Deere GROUND LOADER

cod. IGOR0068

## PEG PEREGO S.p.A.

via A. De Gasperi, 50 20862 ARCORE (MB) ITALIA  
tel. 039-60881 fax 039-615869  
assistenza: tel. 039-6088213 fax 039-3309992  
numero verde (solo da telefono fisso):



## PEG PEREGO U.S.A Inc.

3625 INDEPENDENCE Dr. FORT WAYNE IN 46808  
phone 260-4828191 fax 260-4842940  
call us toll free 1-800-728-2108  
llame USA gratis 1-800-225-1558

## PEG PEREGO CANADA Inc.

585 GRANITE COURT PICKERING ONT. CANADA L1W3K1  
phone 905-8393371 fax 905-8399542  
call us toll free 1-800-661-5050



[www.pegperego.com](http://www.pegperego.com)